



⚡ WARNUNG **DE**
 Lebensgefahr durch elektrischen Schlag oder Brand!
 • Montage ausschließlich von Elektrofachkraft durchführen lassen!
 • Vor Montage/Demontage Netzspannung freischalten!

⚡ WARNING **EN**
 Danger of death through electric shock or fire!
 • Installation should only be carried out by professional electrician!
 • Disconnect the mains power supply prior to installation and/or disassembly!

⚡ AVERTISSEMENT **FR**
 Danger de mort, risque d'électrocution et d'incendie!
 • Le montage doit être effectué exclusivement par un électricien spécialisé!
 • Désactiver la tension réseau avant le montage/ le démontage !

⚡ AVVERTIMENTO **IT**
 Pericolo di morte per scosse elettriche o incendio!
 • Il montaggio deve essere eseguito esclusivamente da parte di un elettroinstallatore specializzato!
 • Prima del montaggio o dello smontaggio scollegare la tensione di rete!

⚡ ADVERTENCIA **ES**
 ¡Peligro de muerte por descarga eléctrica o incendio!
 • ¡El montaje debe ser llevado a cabo exclusivamente por un electricista profesional!
 • ¡Desconecte la tensión de red, antes de proceder al montaje o desmontaje!

⚡ ATENÇÃO **PT**
 Perigo de morte por choque eléctrico ou incêndio!
 • A montagem deve ser efectuada apenas por um electricista especializado!
 • Antes da montagem/desmontagem activar a tensão de rede!

Allgemeine Infos

- Analoge Zeitschaltuhr
- Tagesprogramm
- 1 Kanal
- Kürzeste Schaltzeit 15 min

Technische Daten

Betriebsspannung: 230 V~, +10 %/-15 %

Frequenz: 50 Hz

Eigenverbrauch: max. 1 VA

Bemessungsstoßspannung: 4 kV

Kontakt: Wechsler

Öffnungsweite: < 3 mm (μ)

Schaltleistung: 16 A, 250 V~, cos φ = 1
4 A, 250 V~, cos φ = 0,6

Schaltleistung min.: 24 V / 100 mA AC

Glühlampenlast: 1100 W

Betriebstemperatur: -20 °C ... +55 °C

Schutzklasse: II nach EN 60730-1 bei bestimmungsgemäßer Montage

Schutzart: IP 20 nach EN 60529

Ganggenauigkeit: netzsynchron

Verschmutzungsgrad: 2

Typ: 1 BRTU

General information

- Analogue time switch
- Daily programme
- 1 channel
- Shortest switching time 15 min

Technical data

Operating voltage: 230 V~, +10 %/-15 %

Frequency: 50 Hz

Power consumption: 1 VA

Rated impulse voltage: 4 kV

Contact: wo way switch

Opening width: < 3 mm (μ)

Switching capacity: 16 A, 250 V~, cos φ = 1
4 A, 250 V~, cos φ = 0,6

Min. switching capacity: 24 V / 100 mA AC

Incandescent lamp load: 1100 W

Operating temperature: -20 °C ... +55 °C

Protection class: II in accordance with EN 60669-1 subject to designated installation

Protection rating: IP 20 in accordance with EN 60529

Time accuracy: synchronised with mains

Pollution degree: 2

Type: 1 BRTU

Informations générales

- Horloge programmable analogique
- Programme journalier
- 1 canal
- Période de commutation minimale 15 min

Caractéristiques techniques

Tension de service : 230 V~, +10 %/-15 %

Fréquence : 50 Hz

Consommation propre: max. 1 VA

Tension assignée de tenue aux chocs: 4 kV

Contact: inverseur

Ouverture: <3 mm (μ)

Puissance de commutation: 16 A, 250 V~, cos φ = 1
4 A, 250 V~, cos φ = 0,6

Puissance de commutation min.: 24 V / 100 mA AC

Charge de lampe à incandescence : 1100 W

Température de service : -20 °C ... +55 °C

Classe de protection : II selon EN 60730-1 en cas de montage conforme

Degré de protection : IP 20 selon EN 60529

Précision de marche : synchro. avec le réseau

Degré de pollution : 2

Type: 1 BRTU

Informazioni generali

- Interruttore orario analogico
- Programma giornaliera
- 1 canale
- Tempo di commutazione più breve 15 min

Dati tecnici

Tensione d'esercizio: 230 V~, +10 %/-15 %

Frequenza: 50 Hz

Autoconsumo: max. 1 VA

Sovratensione transitoria nominale: 4 kV

Contatto: contatto di comunicazione

Ampiezza di apertura: < 3 mm (μ)

Potenza di commutazione: 16 A, 250 V~, cos φ = 1
4 A, 250 V~, cos φ = 0,6

Potenza di commutazione min.: 24 V / 100 mA AC

Carga di lampade a incandescenza: 1100 W

Temperatura d'esercizio: -20 °C ... +55 °C

Classe di protezione: II secondo EN 60730-1 con montaggio conforme

Tipo di protezione: IP 20 secondo EN 60529

Precisione di riserva: sincronia di rete

Grado di inquinamento: 2

Tipo: 1 BRTU

Información general

- Interruptor horario analógico
- Programa diario
- 1 canal
- Tiempo de conexión más breve 15 min

Datos técnicos

Tensión de servicio: 230 V~, +10 %/-15 %

Frecuencia: 50 Hz

Consumo propio: máx. 1 VA

Impulso de sobretensión admisible: 4 kV

Contacto: inversor

Amplitud de apertura: < 3 mm (μ)

Potencia de conexión: 16 A, 250 V~, cos φ = 1
4 A, 250 V~, cos φ = 0,6

Potencia de conexión mín.: 24 V / 100 mA AC

Carga de lámpara de incandescencia: 1100 W

Temp. de funcionamiento: -20 °C ... +55 °C

Clase de protección: II según EN 60730-1 para montaje conforme a lo establecido

Grado de protección: IP 20 II según EN 60529

Precisión de marcha: sincrónico de red

Grado de polución: 2

Tipo: 1 BRTU

Informações gerais

- Relógios temporizadores analógicos
- Programa diário
- 1 canal
- Tempo de comutação mais curto 15 min

Dados técnicos

Tensão de serviço: 230 V~, +10 %/-15 %

Frequência: 50 Hz

Consumo próprio: no máx. 1 VA

Tensão transitória de dimensionamento: 4 kV

Contacto: inversor

Amplitude de abertura: < 3 mm (μ)

Potência de comutação: 16 A, 250 V~, cos φ = 1
4 A, 250 V~, cos φ = 0,6

Potência mín. de comutação: 24 V / 100 mA AC

Carga lâmp. incandescente: 1100 W

Temperatura operacional: -20 °C ... +55 °C

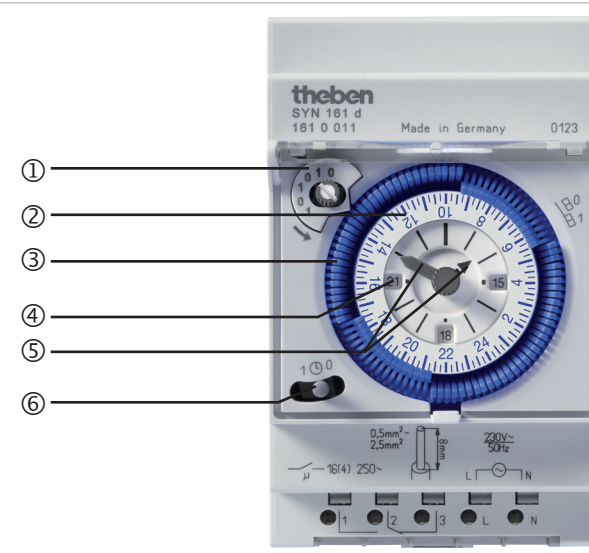
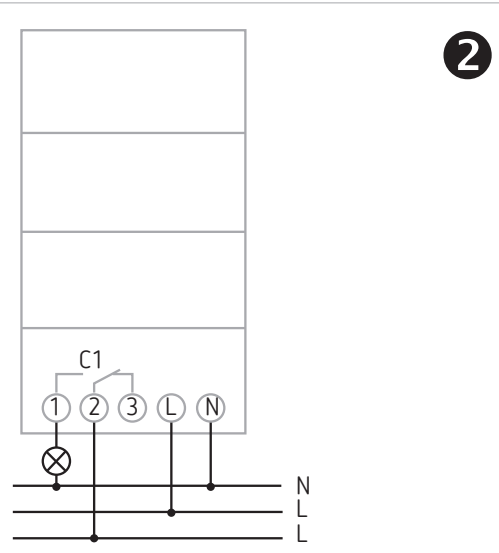
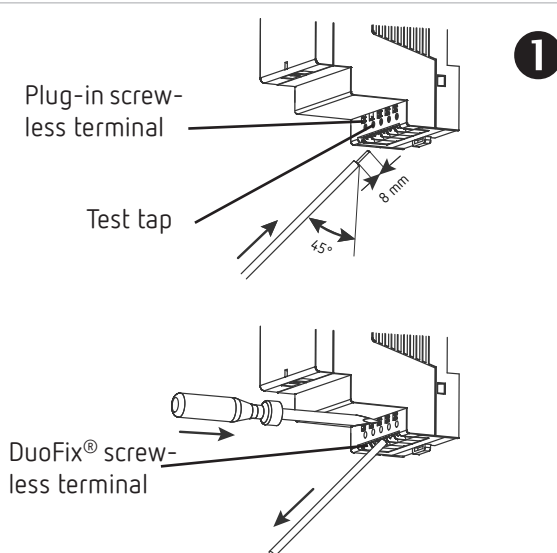
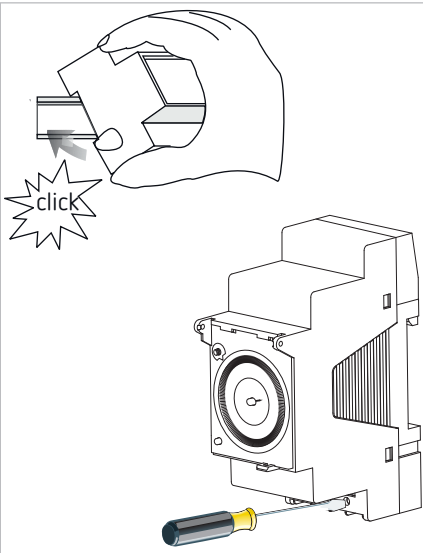
Classe de protecção: II de acordo EN 60730-1 com instalação apropriada

Tipo de protecção: IP 20 de acordo com EN 60529

Precisão: sincronização em rede

Nível de poluição: 2

Tipo: 1 BRTU



Bestimmungsgemäße Verwendung (DE)

- Die Schaltuhr wird verwendet für Beleuchtungen, Lüftungen, Brunnen, Reklame etc.
- Verwendung nur in geschlossenen, trockenen Räumen
- Montage auf DIN-Hutschiene (nach DIN EN 60715)
- Das Schalten beliebiger Außenleiter ist zulässig, das Schalten von SELV ist nicht zulässig

1 Montage

- Auf DIN-Hutschiene montieren (nach EN 60715)
- Spannung freischalten
- Leitung auf 8 mm (max. 9 mm) abisolieren
- Leitung in 45° in die geöffnete Klemme stecken

- ① 2 Leitungen pro Klemmposition möglich
- Nur bei flexiblen Drähten: Um die Federsteckklemme zu öffnen, Schraubendreher nach unten drücken

Leitung lösen

- Federsteckklemmöffner mit dem Schraubendreher nach unten drücken

2 Anschluss

- Anschlussbild beachten

3 Beschreibung

- ① Schaltungsvorwahl/Schaltzustandsanzeige
 - 0 = aus
 - 1 = ein
- ② Schaltscheibe für Zeitanzeige (Schaltzeit)
- ③ Schaltsegmente für Programmierung SYN 161 d (1 = 15 min)
- ④ Anzeige Vormittag/Nachmittag (AM/PM) für Uhrzeit (aktuelle Uhrzeit)
- ⑤ Zeiger für Uhrzeit (Stunde und Minute) am Minutenzeiger nach rechts drehen.
- ⑥ Dreistellungsschalter:
 - Dauer EIN – AUTO – Dauer AUS

Designated Use (EN)

- The time switch can be used for lighting, ventilation, fountains, advertising hoardings etc.
- Only for use in closed, dry rooms
- Installation on DIN top hat rail (in accordance with DIN EN 60715)
- The switching of any external wire is permitted, switching of SELV is not permitted.

1 Installation

- Install on DIN top hat rails (in accordance with EN 60715)
- Disconnect power source
- Strip cable by 8 mm (max. 9 mm)
- Insert cable at 45° in the open terminal

- ① 2 cables per terminal is possible
- Only with flexible wires: Press screwdriver downwards to open spring terminal

Disconnecting the cable

- Use the screwdriver to push the load line connection opener downwards

2 Connection

- Note connection diagram

3 Description

- ① Switching pre-selection/ switching status indicator
 - 0 = off
 - 1 = on
- ② Timing disc for time display (switching time)
- ③ Switching segments for programming SYN 161 d (1 = 15 min)
- ④ Morning/afternoon (AM/PM) time display (current time)
- ⑤ Hand for setting time (hours and minutes) can be adjusted clockwise; turn minute hand firmly to right
- ⑥ Three way switch:
 - Permanent ON – AUTO – Permanent OFF

Utilisation conforme à l'usage prévu (FR)

- L'horloge programmable peut être utilisée pour l'éclairage, la ventilation, les fontaines et les enseignes publicitaires
- Utilisation uniquement dans les locaux fermés et secs
- Montage sur un rail DIN (selon DIN EN 60715)
- Le raccordement de tout conducteur extérieur est autorisé, le raccordement de SELV n'est pas accessible.

1 Montage

- L'horloge programmable est montée sur rails DIN (selon la norme EN 60715)
- Couper la tension
- Isoler le câble sur 8 mm (max. 9 mm)
- Insérer le câble à 45° dans la borne enfichable ouverte

- ① 2 câbles possibles par position de borneouverture
- Uniquement pour les fils flexibles : pour ouvrir la borne enfichable, pousser le tournevis vers le bas

Retrait du câble

- Pousser le contact à ouverture de la borne enfichable à ressort vers le bas à l'aide du tournevis

2 Raccordement

- Respecter le schéma de raccordement

3 Description

- ① Commutation manuelle/ affichage de l'état de commutation
 - 0 = arrêt
 - 1 = marche
- ② Disco de réglage pour affichage de l'heure (horaire de commutation)
- ③ Segments de commutation SYN 161 d pour la programmation (1 = 15 min)
- ④ Affichage Matin/Après-midi (AM/PM) de l'heure (l'heure actuelle)
- ⑤ Aiguille des heures (heures et minutes) tournant dans les sens horaire; à cet effet, tourner l'aiguille vers la droite
- ⑥ Interrupteur à trois positions:
 - MARCHE permanente – AUTO – ARRÊT permanent

Uso conforme (IT)

- Il timer è destinato a scopi di illuminazione, ventilazione, fontane, pubblicità, ecc.
- Utilizzo solo in ambienti chiusi e asciutti
- Montaggio sui guide omega DIN (secondo DIN EN 60715)
- È consentita la commutazione di connettori esterni, la commutazione di SELV non è consentita

1 Montaggio

- L'interruttore orario viene montato su guida omega DIN (secondo EN 60715)
- Disattivare la tensione
- Rimuovere la guaina isolante della linea su una lunghezza di 8 mm (max. 9 mm)
- Introdurre la linea a 45° nel morsetto aperto

- ① Sono possibili 2 linee per ciascuna posizione del morsetto
- Solo per fili flessibili: per aprire il morsetto con innesto a molla, premere il cacciavite verso il basso

Disconnessione del cavo

- Mediante cacciavite premere verso il basso l'apertura dei morsetti con innesto a molla

2 Collegamento

- Vedi schema di collegamento

3 Descrizione

- ① Preselezione della commutazione/ Indicazione stato di commutazione
 - 0 = spento
 - 1 = accesso
- ② Disco di regolazione per l'indicazione dell'ora (tempo di commutazione)
- ③ Segmenti per la programmazione SYN 161 d (1 = 15 min)
- ④ Indicazione mattina/pomeriggio (AM/PM) per l'ora (l'ora attuale)
- ⑤ Lancette dell'ora (ore e minuti) ruotabili in senso orario; a questo scopo ruotare la lancetta dei minuti verso destra.
- ⑥ Interruttore a tre posizioni:
 - Permanente ON – AUTO – Permanente OFF

Uso previsto (ES)

- El reloj conmutador se utiliza en iluminación, ventilación, fuentes, publicidad, etc.
- Utilizar exclusivamente en lugares cerrados y secos
- Montaje en riel de perfil de sombrero DIN (según DIN EN 60715)
- Se permite la conmutación de cualquier fase, pero no de MBTS.

1 Montaje

- El reloj programador se monta en los rieles de perfil de sombrero DIN (según EN 60715)
- Desconectar la tensión
- Pelar el cable 8 mm (máx. 9 mm)
- Introducir el cable en el borne abierto con un ángulo de 45°

- ① Es posible conectar 2 cables por borne
- Solo para cables flexibles: Para abrir el borne con resorte, presionar el destornillador hacia abajo

Soltar el cable

- Presionar hacia abajo el dispositivo de apertura de borne enchufable por resorte con el destornillador.

2 Conexión

- Tener en cuenta el esquema de conexiones

3 Descripción

- ① Preselección de conexión/Indicador del estado de conexión
 - 0 = desconexión
 - 1 = conexión
- ② Disco de conexión para indicar la hora (tiempo de conmutación)
- ③ Segmentos de conmutación para la programación SYN 161 d (1 = 15 min)
- ④ Indicación Mañana/Tarde (AM/PM) para la hora (hora actual)
- ⑤ Puntero giratorio para la hora (horas y minutos) en sentido a las agujas del reloj; para ello girar el puntero de los minutos hacia la derecha
- ⑥ Conmutador de tres posiciones:
 - Duración ON – AUTO – Duración OFF

Utilização correcta (PT)

- O temporizador é utilizado para iluminações, ventilações, fontes, publicidades, etc.
- Utilização apenas em espaços secos e fechados
- Montagem em carris de fixação DIN (em conformidade com DIN EN 60715)
- É permitida a comutação de qualquer um dos condutores externos, não sendo permitida a comutação do SELV.

1 Montagem

- O temporizador anual é montado sobre trilhos de cobertura DIN (segundo a EN 60715)
- Desligar a tensão
- Descarnar cabo 8 mm (no máx. 9 mm)
- Introduzir o cabo a 45° no borne aberto

- ① São possíveis 2 cabos por cada posição de borne
- Apenas em fios flexíveis: Para abrir o borne de mola, faça pressão com a chave de fendas para baixo

Soltar o cabo

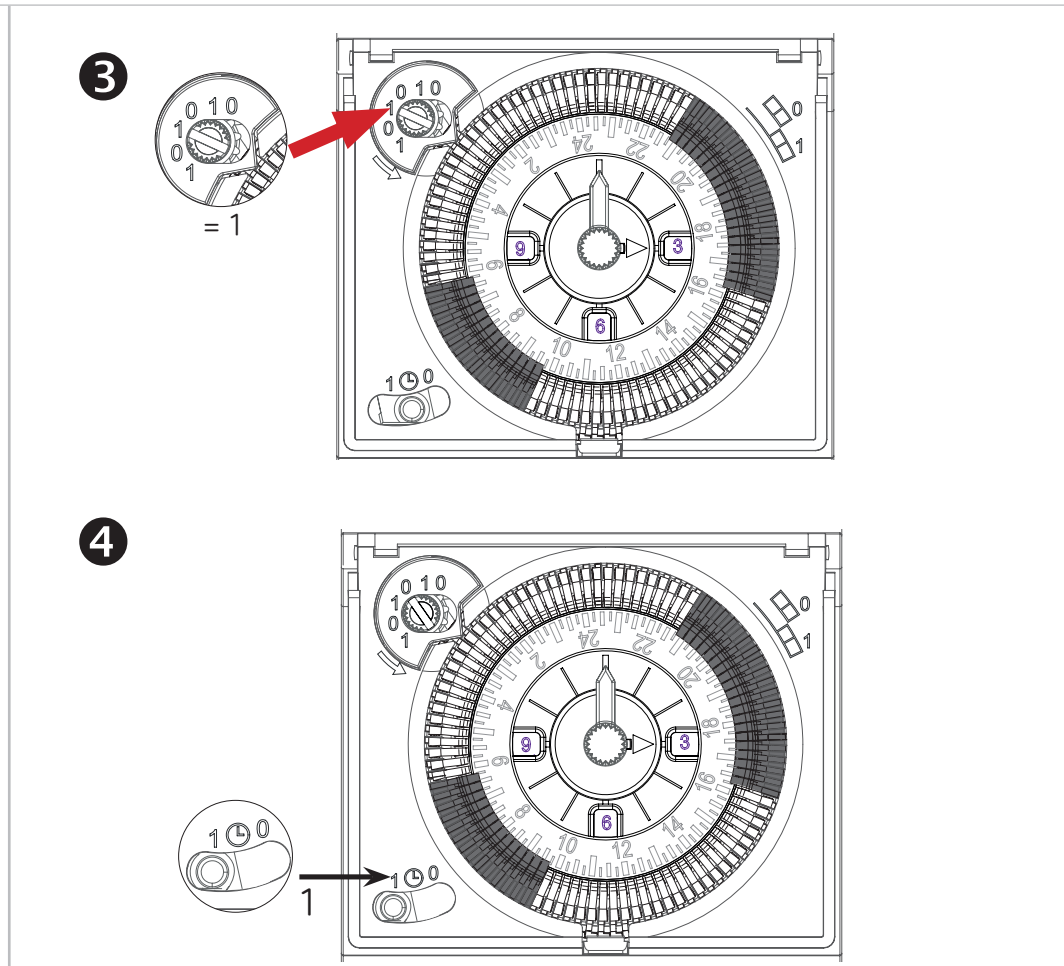
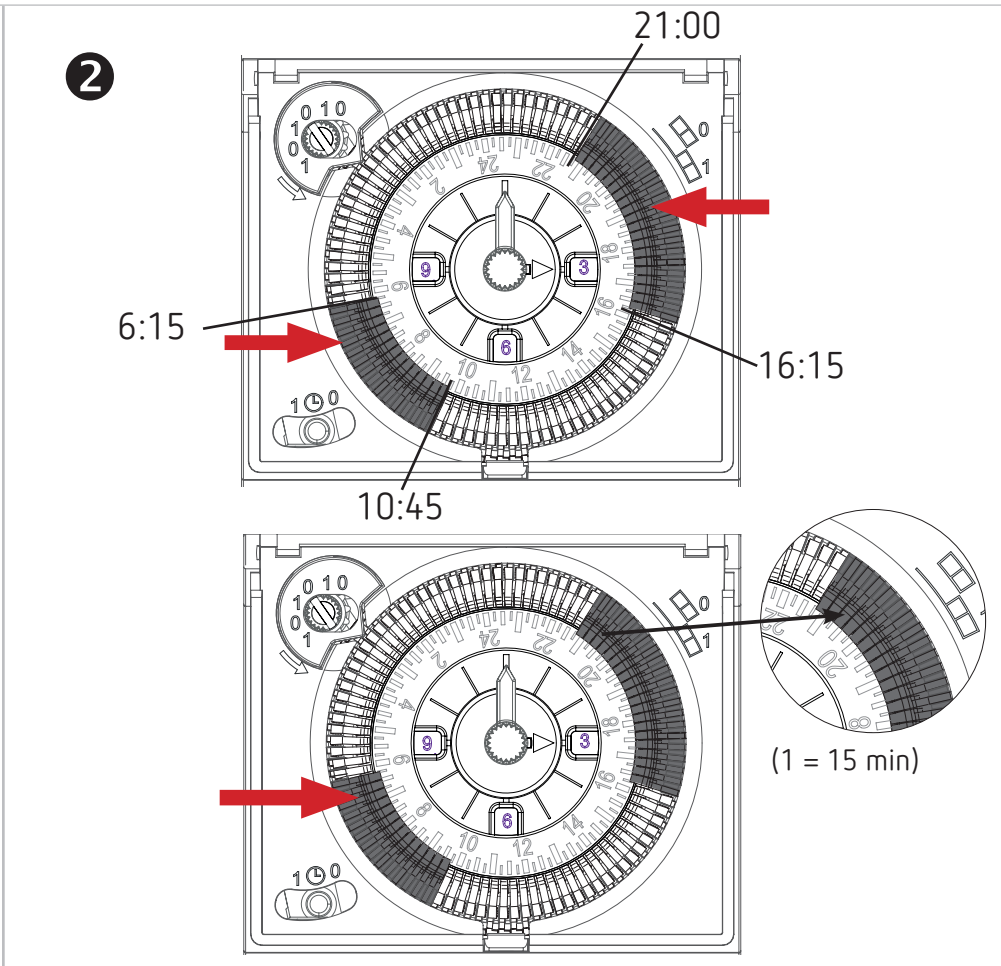
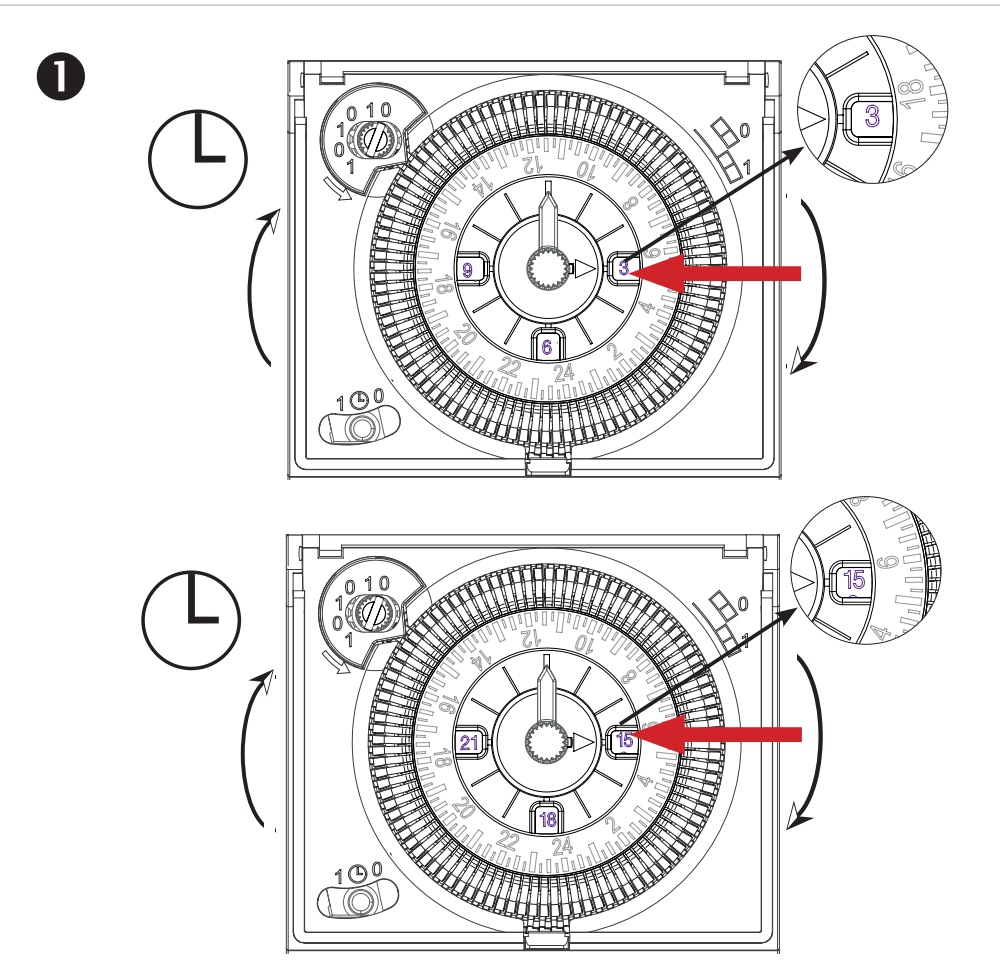
- Pressionar o abridor de borne de mola para baixo com a chave de parafusos

2 Ligação

- Ter em atenção a figura da ligação

3 Descrição

- ① Pré-selecção de conexão/Indicação do estado de comutação
 - 0 = desligado
 - 1 = ligado
- ② Disco selector para indicação da hora (tempo de comutação)
- ③ Períodos de comutação para programação SYN 161 d (1 = 15 min)
- ④ Indicação dia/noite (AM/PM) para relógio (hora actual)
- ⑤ Punteiro do relógio (horas e minutos) rotativo no sentido dos ponteiros do relógio; para isso, rodar o ponteiro dos minutos para a direita
- ⑥ Interruptor de três posições:
 - LIGADO permanentemente – AUTO – DESLIGADO permanentemente



DE

⚠ Nicht an der Schaltscheibe drehen! Zeiten nur über den Zeiger für Uhrzeit einstellen!

1 Uhrzeit einstellen

① Aktuelle Uhrzeit einstellen

- Uhrzeit z. B. 3:00 Uhr (vormittags)
- z. B. 15:00 Uhr (nachmittags)

2 Schaltzeiten einstellen

- z. B. 6:15–10:45 Uhr; 16:15–21:00 Uhr EIN

3 Handschaltung/Schaltungsvorwahl einstellen

- vorab 3:00 EIN (= 1)
- Die Zeitschaltuhr führt die programmierten Schaltungen aus, d. h. sie kehrt zum Programm zurück

4 Permanentschaltung 1 – ☺ – 0 einstellen

- Programm wird nicht ausgeführt.
- 1 = Dauer EIN
- 0 = Dauer AUS

EN

⚠ Do not turn at the switching disc! Set the times only with the clock hand!

1 Set time

① Set current time

- e.g. 3:00 (morning)
- e.g. 15:00 (afternoon)

2 Set switching times

- e.g. 6:15–10:45; 16:15–21:00 ON

3 Set manual operation / switching pre-selection

- in advance 3:00 ON (= 1)
- The time switch operates the set switching times, i.e. it returns to program.

4 Set 1 – ☺ – 0 permanent switching

- Program is not operated.
- 1 = Permanent ON
- 0 = Permanent OFF

FR

⚠ Ne pas tourner le disque de réglage ! Régler les temps uniquement via l'aiguille de l'heure !

1 Réglage de l'heure

① Réglage l'heure actuelle

- par ex. 3:00 (du matin)
- par ex. 15:00 (d'après-midi)

2 Réglage des horaires de commutation

- par ex. 6:15–10:45; 16:15–21:00 MARCHE

3 Réglage de la commutation manuelle/préselection de la commutation

- préalablement 3:00 MARCHE (= 1)
- La minuterie exécute les communications programmées, c'est-à-dire elle retourne dans le programme.

4 Régler la commutation permanente 1 – ☺ – 0

- Le programme n'est pas exécutée.
- 1 = MARCHE permanente
- 0 = ARRÊT permanent

IT

⚠ Non ruotare sul disco di regolazione! Impostare l'ora solo tramite la lancetta dell'orario!

1 Impostazione dell'ora

① Impostare l'ora corrente

- ad es. 3:00 (di mattina)
- ad es. 15:00 (di pomeriggio)

2 Impostazione dei tempi di comunicazione

- ad es. 6:15–10:45; 16:15–21:00 ON

3 Impostazione della commutazione manuale/preselezione della commutazione

- prima 3:00 ON (= 1)
- L'interruttore orario esegue le commutazioni programmate, ovvero torna nuovamente al programma.

4 Impostazione della commutazione permanente 1 – ☺ – 0

- Il programma non viene eseguito.
- 1 = Permanente ON
- 0 = Permanente OFF

ES

⚠ ¡No girar en el disco de conexión! ¡Ajustar los tiempos exclusivamente mediante el indicador de hora!

1 Ajustar hora

① Configurar hora actual

- p. ej. 3:00 (mañana)
- p. ej. 15:00 (tarde)

2 Ajustar las conmutaciones

- p. ej. 6:15–10:45; 16:15–21:00 ON

3 Ajustar la preselección de conmutación manual/preselección de conexión

- de antemano 3:00 ON (= 1)
- El reloj programador realiza las conexiones programadas, es decir que regresa al programa.

4 Ajustar conexión permanente 1 – ☺ – 0

- No se ha ejecutado el programa.
- 1 = Duración ON
- 0 = Duración OFF

PT

⚠ Não rodar no disco de comutação! Ajustar as horas apenas por intermédio do ponteiro para a hora!

1 Ajustar a hora

① Ajuste o tempo atual

- por ex. 3:00 (AM)
- por ex. 15:00 (PM)

2 Ajustar temporizador

- por ex. 6:15–10:45; 16:15–21:00 LIGADO

3 Ajustar comutação manual/ pré-seleção de conexão

- antes das 3:00 LIGADO (= 1)
- O temporizador executa as comutações programadas, ou seja, retrocede ao programa.

4 Ajustar conexão permanente 1 – ☺ – 0

- O programa não é executado.
- 1 = Permanentemente LIGADO
- 0 = Permanentemente DESLIGADO



SYN 161 d

1610011

Hotline Theben:

+49 7474 692-369

theben

⚡ WAARSCHUWING (NL)
Levensgevaar door elektrische schokken of brand!
• Montage uitsluitend door een elektromonteur laten uitvoeren!
• Vóór montage/demontage netspanning vrijgeschakelen

⚡ ADVARSEL (DA)
Livsfare på grund af elektrisk stød eller brand!
• Monteringen må udelukkende udføres af en el-installatør!
• Kobl spændingen fra før montering/afmontering!

⚡ VARNING (SV)
Livsfara p.g.a. risk för elektriska stötar eller brand!
• Montering får endast utföras av behörig elektriker!
• Koppla från strömmen innan montering/

⚡ VAROITUS (FI)
Sähköiskun tai palon aiheuttama hengenvaara!
• Asennuksen saa suorittaa vain sähköalan ammattilainen!
• Ennen asennusta/purkua on verkkojännite kytkettävä pois päältä!

⚡ ADVARSEL (NO)
Livsfare på grunn av elektrisk støt eller brann!
• Montasje må kun utføres av autorisert elektroinstallatør!
• Koble fra strømmen før montering/demontering!

⚡ ОСТОРОЖНО (RU)
Опасность для жизни в связи с ударом электрическим током или пожаром!
• Монтаж должен производиться исключительно силами квалифицированных электриков!
• Перед монтажом/демонтажом отключить сетевое

Allgemeine info

- Analoge schakelklok
- Dagprogramma
- 1 kanaal
- Kortste schakeltijd 15 min

Technische gegevens

Bedrijfsspanning: 230 V~, +10 %/-15 %
Frequentie: 50 Hz
Eigen verbruik: max. 1 VA
Ontwerpstoetspanning: 4 kV
Contact: omschakelaar
Openingswijdte: < 3 mm (μ)
Schakelvermogen: 16 A, 250 V~, cos φ = 1 4 A, 250 V~, cos φ = 0,6
Schakelvermogen min.: 24 V / 100 mA AC
Gloeilampbelasting: 1100 W
Bedrijfstemperatuur: -20 °C ... +55 °C
Beschermingsklasse: II volgens EN 60730-1 bij bedoelde montage
Beschermingsgraad: IP 20 volgens EN 60529
Gangnauwkeurigheid: netsynchroon
Vervuilinggraad: 2
Type: 1 BRTU

Generelle informationer

- Analoge Kontaktur
- Dag program
- 1-kanal
- Korteste kontakttid 15 min

Tekniske data

Driftsspænding: 230 V~, +10 %/-15 %
Frekvens: 50 Hz
Egenforbrug: maks. 1 VA
Mærkestødspænding: 4 kV
Kontakt: veksler
Åbningsbredde: < 3 mm (μ)
Koblingseffekt: 16 A, 250 V~, cos φ = 1 4 A, 250 V~, cos φ = 0,6
Koblingseffekt min.: 24 V / 100 mA AC
Glødepærelastning: 1100 W
Driftstemperatur: -20 °C ... +55 °C
Beskyttelsesklasse: II iht. EN 60730-1 i overensstemmelse med angiven installation
Beskyttelsesart: IP 20 iht. EN 60529
Gangnøjagtighed: synkron netværk
Forureningsgrad: 2
Typen: 1 BRTU

Allmän info

- Analog timer
- Dagprogram
- 1 kanal
- Kortaste kopplingstid 15 min

Tekniska data

Driftspänning: 230 V~, +10 %/-15 %
Frekvens: 50 Hz
Egenförbrukning: max. 1 VA
Mätimpulsspänning: 4 kV
Kontakt: Växlare
Öppningsbredd: < 3 mm (μ)
Kopplingseffekt: 16 A, 250 V~, cos φ = 1 4 A, 250 V~, cos φ = 0,6
Kopplingseffekt min.: 24 V / 100 mA AC
Glödlampslast: 1100 W
Driftstemperatur: -20 °C ... +55 °C
Skyddsklass: II II enligt EN 60730-1 vid korrekt montering
Kapslingsklass: IP 20 enligt EN 60529
Gångnoggrannhet: nettetsynkroniseres
Nedsmutningsgrad: 2
Typ: 1 BRTU

Yleistä tietoa

- Kytinkello vastaava
- Päivän ohjelma
- 1 kanava
- Lyhyin kytkentäaika 15 min

Tekniset tiedot

Käyttöjännite: 230 V~, +10 %/-15 %
Taajuus: 50 Hz
Laitteen kulutus: enintään 1 VA
Nimellissyökyjännite: 4 kV
Kosketin: vaihto
Aukon leveys: < 3 mm (μ)
Kytentäeho: 16 A, 250 V~, cos φ = 1 4 A, 250 V~, cos φ = 0,6
Kytentäeho minimi: 24 V / 100 mA AC
Polttimon kuormitus: 1100 W
Käyttölämpötila: -20 °C ... +55 °C
Suojausluokka: Määräystenmukaisessa asennuksessa II standardin EN60730-1 mukaan
Kotelointiluokka: IP 20 standardin EN 60529 mukaan
Toimintatarkkuus: nät synchronic
Likaantumisaste: 2
Typpi: 1 BRTU

Generell informasjon

- Koblingsur analog
- Dagersprogram
- 1 kanal
- Korteste koplingstid 15 min

Tekniske data

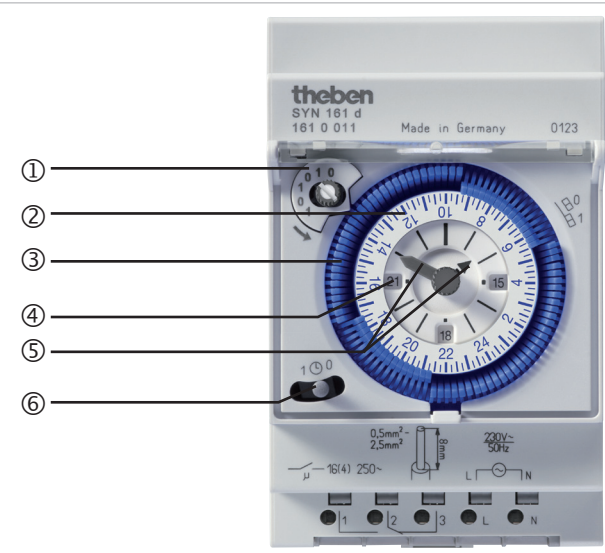
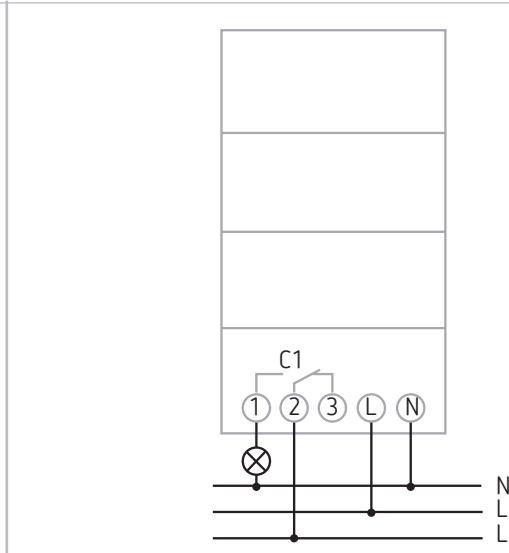
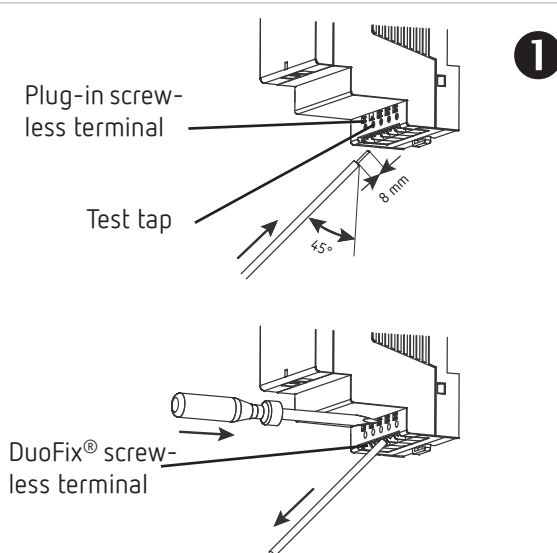
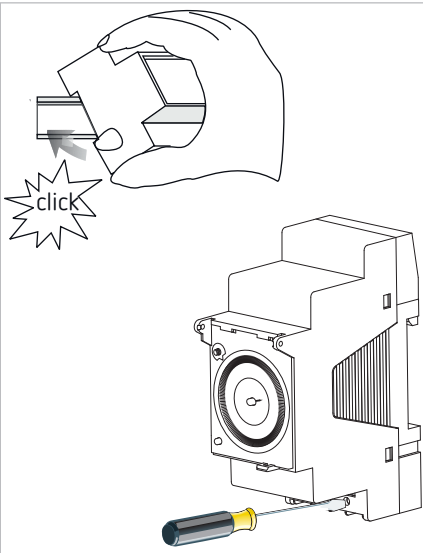
Driftsspenning: 230 V~, +10 %/-15 %
Frekvens: 50 Hz
Egetforbruk: maks 1 VA
Nominell impulsspenning: 4 kV
Contact: omkopplingskontakt
Inngangsverdi: < 3 mm (μ)
Utløsningsseffekt: 16 A, 250 V~, cos φ = 1 4 A, 250 V~, cos φ = 0,6
Utløsningsseffekt min.: 24 V / 100 mA AC
Glødelampelast: 1100 W
Driftstemperatur: -20 °C ... +55 °C
Beskyttelsesgrad: II iht. EN 60730-1 ved forskriftsmessig montering
Beskyttelsesklasse: IP 20 iht. EN 60529
Tidspresisjon: nett synkron
Forureningsgrad: 2
Typen: 1 BRTU

Общая информация

- аналогичный таймер
- Дневная программа
- 1 канал
- минимальное время переключения 15 минут

Технические характеристики

Рабочее напряжение: 230 В ~ пер. тока +10 %/-15 %
Частота: 50 Гц
Собственное энергопотребление: макс. 1 Вольтампер
Номинальное импульсное напряжение: 4 кВ
Контакт: переключающий
Раствор контактов: < 3 мм (μ)
Коммутационная способность: 16 А (при 250 В, cos φ = 1) 4 А (при 250 В, cos φ = 0,6)
Коммутационная способность мин.: 24 В / 100 мА AC
Глоделампеласт: 1100 Вт
Температура: -20 °C ... +55 °C
Класс защиты: II по EN 60730-1 при правильном монтаже
Степень защиты: IP 20 по EN 60529
Точность хода: синхронной сети
Степень загрязнения: 2
тип: 1 BRTU



Bedoeld gebruik **NL**

- De schakelklok wordt gebruikt voor verlichting, ventilatoren, fontein, reclame etc.
- Alleen in gesloten, droge ruimtes gebruiken
- Montage op DIN-hoedrail (volgens DIN EN 60715)
- Het schakelen van willekeurige faseleidingen is toegestaan; het schakelen van SELV is niet toegestaan

1 Montage

- De schakelklok wordt op de DIN-hoedrail gemonteerd (volgens EN 60715)
- Spanning uitschakelen
- Kabel tot 8 mm (max. 9 mm) afstrippen
- Kabel onder een hoek van 45° in de geopende klem steken

① 2 kabels per klempositie mogelijk

- Alleen bij flexibele draden: Om de verende stekkerklem te openen, moet de schroevendraaier omlaag worden gedrukt

Kabel losmaken

- Opener van de verende stekkerklem met de schroevendraaier omlaag drukken

2 Aansluiting

- Aansluittekening in acht nemen

3 Beschrijving

- Schakelvoorselectie/Schakelstandweergave
 - 0 = uit
 - 1 = aan
- Schakelschijf voor tijdweergave (Schakeltijd)
- Schakelsegmenten voor Programmering SYN 161 d (1 = 15 min)
- Weergave ochtend/middag (AM/PM) voor tijd (huidige uurtijd)
- Wijzer voor tijd (uur en minuut) rechtsom draaibaar; daarvoor de minutenwijzer naar rechts draaien
- Driestandenschakelaar: Continu AAN – AUTO Continu UIT

Anvendelsesområde **DA**

- Tidsuret anvendes til belysning, ventilationer, brønde, reklame osv.
- Må kun anvendes i lukkede, tørre rum
- Apparatet er beregnet til montering på DIN-skiner (efter EN 60715)
- Kobling af vilkårlige yderledere er tilladt, ikke egnet til kobling af SELV.

1 Montering

- Tidsuret monteres på DIN-skinen (efter EN 60715)
- Afbryd spændingen
- Afisolér ledningen til 8 mm (maks. 9 mm)
- Sæt ledningen med 45° ind i den åbne klemme

① 2 ledninger muligt pr. klemmeposition

- Kun ved fleksible ledninger: Tryk skruetrækkeren ned for at åbne fjæderstik-klemmen

Ledningen løsnes

- Tryk fjæderstik-klemmeåbneren ned med skruetrækkeren

2 Tilslutning

- Overhold tilslutningsbilledet

3 Beskrivelse

- Koblingsforvalg/koblingstilstandsindikator
 - 0 = fra
 - 1 = til
- Koblingsskive til tidsdisplay (Kontaktid)
- Koblingssegmenter til programmering SYN 161 d (1 = 15 min)
- Visning formiddag/eftermiddag (AM/PM) for klokkeslæt (aktuelle klokkeslæt)
- Viseren til klokkeslæt (time og minut) kan drejes med urets retning; drej på minutviseren til højre.
- Tre-stillingskontakt: Vedvarende ON – AUTO – vedvarende OFF

Föreskriftsenlig användning **SV**

- Detta tidur används för belysningar, ventilationer, brunnar, reklam etc.
- Endast för användning i slutna, torra lokaler
- Enheten är avsedd för montering på DIN-skenor med hattprofil (enligt EN 60715)
- Det går att koppla valfri ytterledare, inte lämpat för koppling av SELV.

1 Montering

- Timern monteras på en DIN-hattskena (enligt EN 60715)
- Slå ifrån spänningen
- Avisolera ledningen till 8 mm (max. 9 mm)
- För in ledningen i 45° vinkel i den öppna klämman

① 2 ledningar per klämposition är möjligt

- Vid flexibla trådar: Tryck ned skruvmejseln för att öppna fjäderklämman

Løssa ledning

- Tryck ned fjäderklämman med skruvmejseln

2 Anslutning

- Observera anslutningsbilden

3 Beskrivning

- Kopplingsförval/kopplingstillståndsindikering
 - 0 = av
 - 1 = på
- Kopplingskiva för tidsvisning (kopplingstider)
- Kopplingssegment för programmering SYN 161 d (1 = 15 min)
- Visning förmiddag/eftermiddag (AM/PM) för klockslag (aktuella klockslaget)
- Visare för klockslag (timme och minut) som kan vridas medturs; vrid på minutvisaren åt höger.
- Treställningsbrytare: Permanent PÅ – AUTO – Permanent AV

Määräystenmukainen käyttö **FI**

- Kytinkellon käyttökohteita ovat valaistus, tuuletus, kaivot, mainokset, jne.
- Käyttö on sallittu vain suljetuissa, kuivissa tiloissa.
- Laite on tarkoitettu asennettavaksi DIN-kiskoon (EN 60715:n mukaan).
- Minkä tahansa ulkojohtimen kytkentä on sallittu, SELV kytkentä ei ole sallittu.

1 Asennus

- Kellokytkin asennetaan DIN-hattukiskoon (normin EN 60715 mukaan)
- Kytke jännite pois päältä
- Poista johdon eristystä 8 mm (enintään 9 mm)
- Aseta johto asteeseen 45° avattuun liittimeen

① Yhteen liittimeen sopii kaksi johtoa

- Koskee vain joustavia johtimia: Jousipistoliitin avataan painamalla ruuvitaltaa alaspäin

Johdon irrottaminen

- Paina jousiliittimen avaajaa ruuvitalalla alaspäin.

2 Liitäntä

- Ota huomioon liitäntäkaavio.

3 Kuvaus

- Kytkenän esivalinta/manuaalinen kytkentä
 - 0 = pois päältä
 - 1 = päällä
- Kytkinlevy ajännäyttö varten (kytkentäaika)
- Kytkenäsegmentit SYN 161 d (1 = 15 min)
- Kellonajan näyttö aamupäivä/iltapäivä (AM/PM) (senhetkinen kellonaika)
- Kellonajan osoitin (tunti ja minuutti), voidaan myötöpäivään; käännä tässä minuuttiosoitinta voimakkaasti oikealle.
- Kolmivaiheinen kytkin: kesto ON – AUTO – kesto OFF

Tiltent bruk **NO**

- Koplingsuret brukes til belysning, ventilasjon, brønner, reklame etc.
- Det må kun brukes i lukkede, tørre rom
- Apparatet er beregnet for montering på DIN-skiner (iht. EN 60715)
- Det er tillatt å kople ytterledere, det er ikke tillatt å bryte fra SELV.

1 Montering

- Tidsuret monteres på DIN-skinne (iht. EN 60715)
- Koble fra spenning
- Avisoler 8 mm av ledningen (maks. 9 mm)
- Stikk ledningen i 45° vinkel inn i den åpne klemmen

① Det er mulig med 2 ledninger per klemmeposisjon

- Kun for bøyelige ledninger: Trykk skruetrækkeren ned for å åpne fjærinnstikk-klemmen

Løse leding

- Trykk fjærklemme-åpneren ned med skrue-trækkeren

2 Tilkobling

- Følg tilkoplingskjema

3 Beskrivelse

- Kopplingsforvalg/Koblingsstatusindikator
 - 0 = av
 - 1 = på
- Indekseringsskive for tidsvisning (koblingstid)
- Kopplingssegmenter for programmering SYN 161 d (1 = 15 min)
- Visning formiddag/eftermiddag (AM/PM) for klokkeslett (gjeldende klokkeslett)
- Visere for klokkeslett (time og minutt) er dreibare med urviserens retning; hertil dreies det til rett på minuttviseren.
- Tre-posisjons bryter: Varig PÅ – AUTO – Varig AV

Использование по назначению **RU**

- Таймер используется для систем освещения, вентиляции, фонтанов, рекламы и т.п.
- Использование только в закрытых, сухих помещениях
- Прибор предназначен для монтажа на DIN-рейках (в соответствии с EN 60715)
- допускается включение любых внешних линий, Переключение БСНН недопустимо.

1 Монтаж

- Устанавливать на монтажную рейку DIN (согласно EN 60715)
- Отключить напряжение
- Снять изоляцию на участке провода длиной 8 мм (макс. 9 мм)
- Вставить провод на 45° в открытый зажим

① Возможно подключение 2 проводов к одному зажиму

- Только для гибких проводов: чтобы открыть пружинную клемму, прижать отверткой штепсельный зажим

Отключение провода

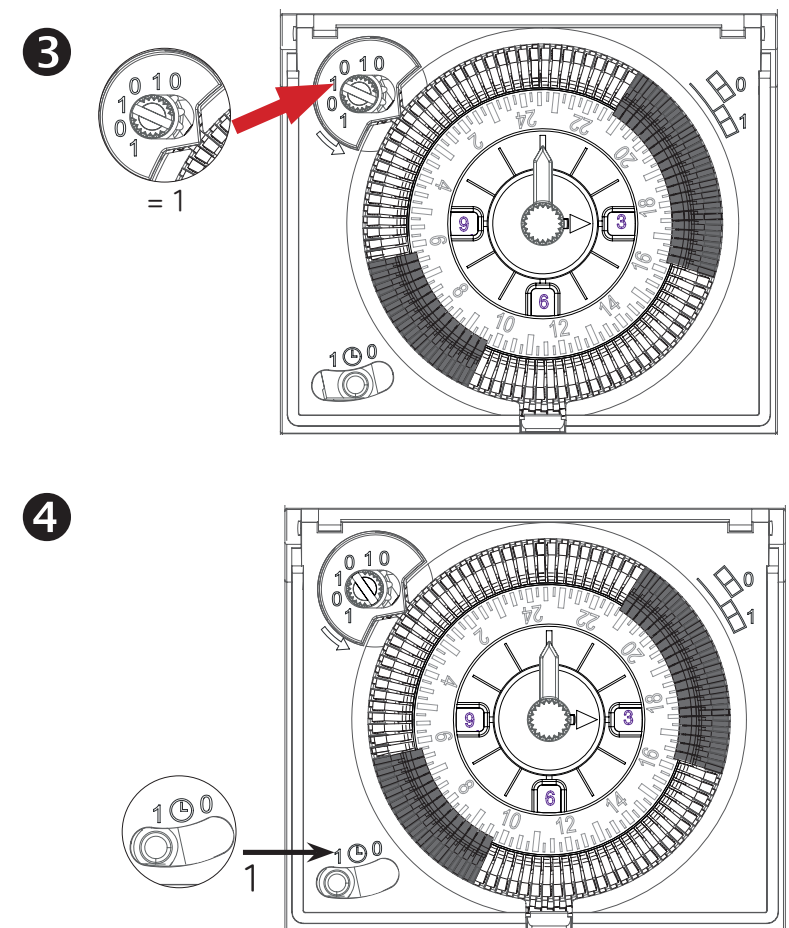
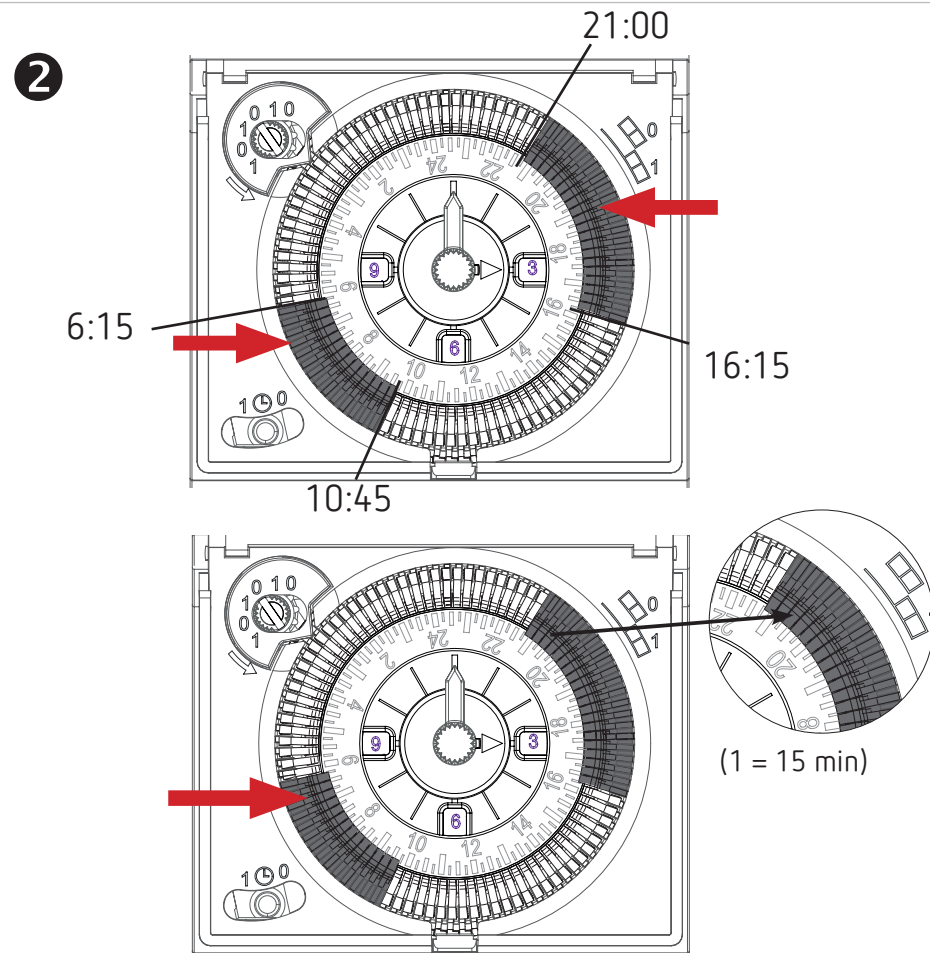
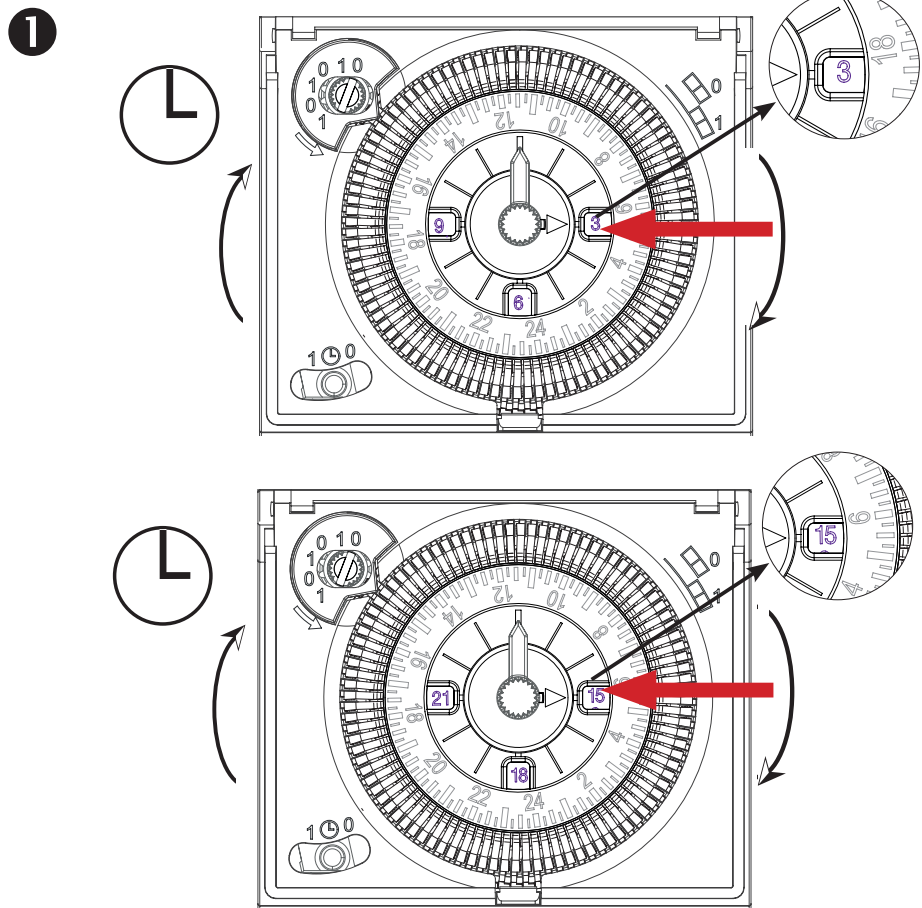
- Прижать отверткой штепсельный зажим

2 Подключение

- Соблюдать схему соединений

3 описание

- Выбор переключения/ручное переключение
 - 0 = ВЫКЛ
 - 1 = ВКЛ
- Диск для установки времени переключений для программирования (Время переключения)
- Переключающие сегменты SYN 161 d (1 = 15 мин)
- Индикация «До полудня/после полудня» (AM/PM) для указания Индикация времени (текущее время)
- Стрелки для указания времени (час и минута) вращаются по часовой стрелке и против нее; для этого с усилием вращайте минутную стрелку влево.
- Трехпозиционный выключатель: Длит. ВКЛ – АВТО – Длит. ВЫКЛ.



NL

⚠ Niet aan de schakelschijf draaien! De tijd alleen instellen met de wijzer voor de uurtijd.

1 Tijd instellen

① Stel de huidige tijd

- bijv. 3:00 ('s morgens)
- bijv. 15:00 ('s middags)

2 Schakeltijden instellen

• bijv. 6:15–10:45; 16:15–21:00 AAN

3 Handmatige schakeling/schakelvoorselectie instellen

• vooraf 3:00 AAN (= 1)

→ De schakelklok voert de geprogrammeerde schakelingen uit, d.w.z. zij keert terug naar het programma.

4 Permanente schakeling 1 – ☺ – 0 instellen

→ Programma wordt niet uitgevoerd.

- 1 = continu AAN
- 0 = continu UIT

DA

⚠ Drej ikke på koblingskiven! Indstil kun tiden med viseren!

1 Indstilling af klokkeslæt

① Indstil aktuel tid

- Klokkeslæt f.eks. 3:00 (om formiddagen)
- f. eks. 15:00 (om eftermiddagen)

2 Indstilling af kontakttider

• f. eks. 6:15–10:45; 16:15–21:00 ON

3 Indstilling af manuel kobling/koblingsforvalg

• forindstilling 3:00 ON (= 1)

→ Tidsuret udfører de programmerede koblinger, dvs. det vender tilbage til programmet.

4 Indstilling af permanent kobling 1 – ☺ – 0

→ Programmet udføres ikke.

- 1 = Vedvarende ON
- 0 = Vedvarende OFF

SV

⚠ Vrid inte kopplingskivan! Ställ endast in tider med hjälp av visaren!

1 Ställ in klockslag

① Ställ in aktuell tid

- Klockslag t.ex. 3:00 (förmiddag)
- t.ex. 15:00 (eftermiddag)

2 Ställa in kopplingstider

• t.ex. 6:15–10:45; 16:15–21:00 PÅ

3 Ställa in manuell styrning/kopplingsförval

• i förväg 3:00 PÅ (= 1)

→ Kopplingsuret utför de programmerade kopplingarna, dvs. det går tillbaka till programmet.

4 Ställa in permanent koppling 1 – ☺ – 0

→ Program utförs inte.

- 1 = Permanent PÅ
- 0 = Permanent AV

FI

⚠ Älä käännä kytkimen levyä! Aseta ajat vain osoittimen avulla!

1 Kellonajan asettaminen

① Aseta nykyinen kellonaika

- Kellonaika esim. 3:00 (aamupäivä)
- esim. 15:00 (iltapäivä)

2 Kytentäaikojen asettaminen

• esim. 6:15–10:45; 16:15–21:00 ON

3 Manuaalisen kytkennän/kytkennän esivalinnan asettaminen

• ennakoon 3:00 ON (= 1)

→ Kytkinkello suorittaa ohjelmoituja kytkentöjä, ts. se palaa takaisin ohjelmaan.

4 Jatkuvan kytkennän 1 – ☺ – 0 asettaminen

→ Ohjelmaa ei suoriteta.

- 1 = kesto ON
- 0 = kesto OFF

NO

⚠ Ikke drei på indekseringskiven! Still inn tiden kun med viseren for klokkeslett!

1 Stille inn klokkeslett

① Aseta nykyinen kellonaika

- Klokkeslett f. eks. 3:00 (formiddag)
- f. eks. 15:00 (ettermiddag)

2 Stille inn koplingstider

• f. eks. 6:15–10:45; 16:15–21:00 PÅ

3 Stille inn manuell kopling/koplingsforvalg

• på forhånd 3:00 PÅ (= 1)

→ Koplingsuret utfører den programmerte koplingen, dvs. den går tilbake til programmet.

4 Stille inn permanentkopling 1 – ☺ – 0

→ Program blir ikke utført.

- 1 = Varig PÅ
- 0 = Varig AV

RU

⚠ Не вращать диск переключения! Установка времени регулировать только через указатель времени!

1 Настройка времени

① Установите текущее время

- Время суток, например 3:00 часа (до полудня)
- например 15:00 часов (после полудня)

2 Настройка времени переключения

- например 6:15–10:45; 16:15–21:00 часов ВКЛ.

3 Настройка ручного переключения/выбора переключения

- предварительно 3:00 часа ВКЛ. (= 1)

→ Таймер выполняет запрограммированные переключения, т.е. он возвращается к выполнению программы.

4 Настройка постоянного переключения 1 – ☺ – 0

→ Программа не выполняется.

- 1 = Длит. ВКЛ
- 0 = Длит. ВЫКЛ.