

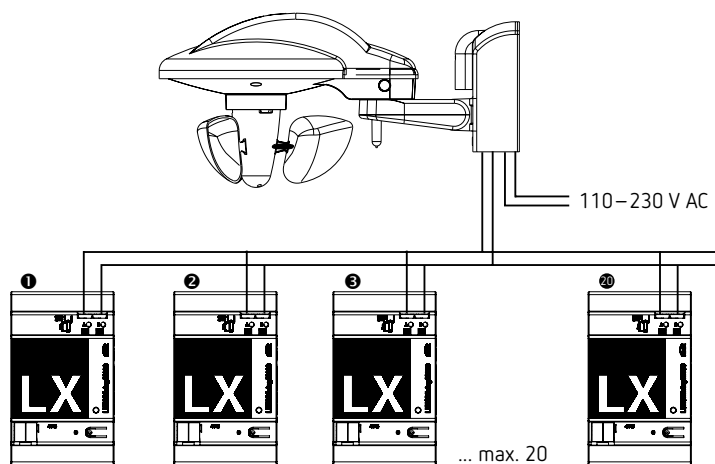


LUXORliving M130



LUXORliving M100

- Station météorologique pour une utilisation avec le capteur météorologique LUXORliving M100
- Réception et analyse des valeurs de mesure d'un capteur météorologique LUXORliving M100
- Analyse du vent, de la pluie, de la température et de la luminosité (3 directions)
- Pour commande automatique de stores et de protection solaire
- Protection solaire pour jusqu'à 4 façades
- Affichage des données météorologiques avec, par ex., l'application LUXORliving LUXORplay



Caractéristiques techniques

Tension de service KNX	tension du bus, ≤ 20 mA
Consommation stand-by	< 0,5 W
Température ambiante	-5 à 45 °C
Indice de protection	IP20
Classe de protection	II

Réf. de commande	Réf. fournisseur	EAN	Description
LUXORliving M130	4800492	9900000088026	centrale météorologique