

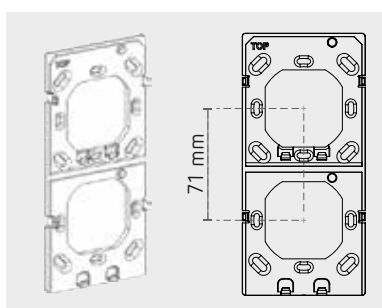
# Interrupteur avec écran et thermostat d'ambiance, LUXORliving iON8WH

theben



LUXORliving iON8 WH

- Contrôleur ambiant avec régulateur de température ambiante intégré
- Écran LCD pour l'affichage des fonctions, des icônes et des valeurs
- 10 fonctions paramétrables
- Affichage des différentes icônes correspondant aux fonctions
- Commande des fonctions commutation, variation, store, scène, régulation de la température
- Réglage automatique de la luminosité de l'écran en fonction de la luminosité ambiante
- Montage de 2 boutons-poussoirs iON sur une boîte double standard avec l'accessoire 907.0.822 (écart standard 71 mm).



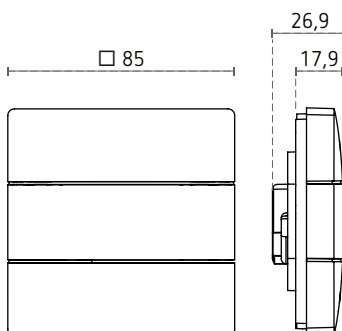
907.0.822,

plaque de montage pour 2 LUXORliving iON

## Caractéristiques techniques

Tension du bus	21 à 32 V DC
Tension de service KNX	tension du bus, ≤ 12,5 mA
Température ambiante	-5 à 45 °C
Indice de protection	IP20
Classe de protection	III
Montage	mural

## Plan d'encombrement



Réf. de commande	Réf. fournisseur	EAN	Description
LUXORliving iON8 WH	4800418	4003468480243	interrupteur avec écran tactile et thermostat d'ambiance
<b>Accessoire</b>			
907.0.822	9070822	4003468905173	plaque de montage pour 2 interrupteurs LUXORliving iON