

Bouton-poussoir avec 4 touches et 4 leds et sonde de température, LUXORliving iON4 WH

theben



LUXORliving iON4 WH

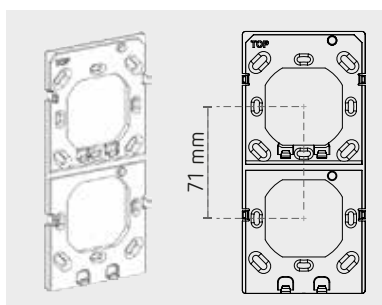
- Commande des fonctions commutation, variation, store, scène dans le système LUXORliving
- Leds d'état multicolores
- Réglage automatique de la luminosité des leds d'état en fonction de la luminosité ambiante
- Sonde de température intégrée pour régulation de la température ambiante avec actionneurs de chauffage LUXORliving
- Montage de deux capteurs tactiles iON sur boîte double standard possible avec l'accessoire 907.0.822 (écart standard 71 mm)
- Couvercle transparent pour étiquetage individuel inclus.

Caractéristiques techniques

Tension du bus	21 à 32 V DC
Tension de service KNX	tension du bus, ≤ 12,5 mA
Température ambiante	-5 à 45 °C
Indice de protection	IP20
Classe de protection	III
Montage	mural

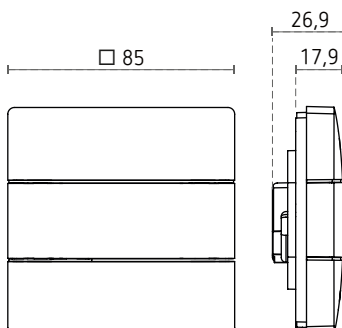


Plan d'encombrement



907.0.822,

plaque de montage pour 2 LUXORliving iON



Réf. de commande	Réf. fournisseur	EAN	Description
LUXORliving iON4	4800414	4003468480250	interrupteur tactile avec 4 touches, 4 leds et sonde de température
Accessoire			
907.0.822	9070822	4003468905173	plaque de montage pour 2 interrupteurs LUXORliving iON