

**tempolec**



# Weersafhankelijke regelaar **SAM3100**

Handleiding | software 2.14.5 / 2.12.5 P1



**Wij danken u voor uw vertrouwen en uw keuze voor de weersafhankelijke regelaar SAM3100 Tempolec voor het beheer van uw verwarmingsinstallatie.**

Om een optimaal comfort te verkrijgen en toch belangrijke besparingen te verwezenlijken, verzoeken wij u deze gebruiksaanwijzing aandachtig te lezen.

U vindt er een antwoord op al uw vragen, of u nu installateur () of gebruiker () bent.

Een correct gemonteerde en geregelde weersafhankelijke regelaar garandeert u **jarenlang comfort, besparing** en **gemoedsrust**.



**Als de SAM3100 een SAM3000-regelaar moet vervangen, moeten de H0-S, H1-S, H2-S, H3-S en HDW voelers worden vervangen. Daarentegen kunnen de WS, SL en SH voelers worden hergebruikt.**



## Inhoudsopgave

Veiligheidsvoorschriften.....	4
Bewaring van de gebruikershandleiding.....	4
Functie van de regelaar.....	5
Softwareversie.....	5
Gebruikte symbolen.....	5
Opslag en transport.....	5

## AANWIJZINGEN VOOR DE GEBRUIKER ..... 6

<b>1. Beschrijving van de regelaar.....</b>	<b>6</b>
1.1. Hoofdbestanddelen.....	6
1.2. Werking van de regelaar.....	7
1.3. Beschrijving van het hoofdbedieningsscherm.....	8
1.4. Menu.....	9
<b>2. Indienststelling.....</b>	<b>12</b>
2.1. De regelaar starten.....	12
2.2. Ingestelde temperaturen.....	12
2.3. Tijdsprogramma's.....	13
2.4. Zomer /winter.....	14
2.5. Werkmodus selecteren.....	14
2.6. Naam wijzigen.....	16
2.7. Ouderlijke controle.....	16
2.8. Instellingen van de helderheid van het scherm.....	16
2.9. Software update.....	17
<b>3. Overige functies.....</b>	<b>18</b>
3.1. Informatieteksten.....	18
3.2. Antivries.....	18
3.3. Temperatuurregeling.....	19
3.4. Zonneverwarming.....	19
3.5. Internet.....	20



<b>AANWIJZINGEN VOOR DE INSTALLATEUR</b>	<b>21</b>
<b>4. Montage en aansluiting van de regelaar, het bedieningsscherm en de sondes</b>	<b>21</b>
4.1. Algemeen	21
4.2. Montage van de regelaar	21
4.3. Montage van de temperatuursondes	22
4.4. Aansluiting op de hoofdwarmtebron	23
4.5. Aansluiting van de circulatiepompen	23
4.6. Aansluiting van servomotoren van mengkranen	23
4.7. Test van de uitgangen	24
4.8. Montage van het bedieningspaneel (touch screen)	24
4.9. Montage van het bedieningspaneel op de regelaar	25
4.10. Aansluiting van het hoofdbedieningspaneel	25
4.11. Instellingen in functie van de buitentemperatuur	27
4.12. Gebruik en instelling van een thermostaat of ruimtevoeler	28
<b>5. Elektrische aansluiting</b>	<b>29</b>
5.1. Aansluiting 230 V 50 Hz	31
5.2. Laagspanningsaansluiting	31
<b>6. Hydraulische schema's compatibel met SAM3100</b>	<b>32</b>
6.1. Compleet schema nr. 1	32
6.2. Compleet schema nr. 2	32
6.3. Varianten voor het primaire circuit	33
6.4. Varianten voor de sanitaire en zonne-warmwatercircuits	34
6.5. Varianten voor de secundaire circuits	36
<b>7. Service-instellingen</b>	<b>37</b>
7.1. Instellingen van het circuit H1, rechtstreeks circuit (zonder mengkraan)	37
7.2. Instellingen van circuits H2 en H3, gereguleerde circuits (met mengkraan)	40
7.3. Instellingen van het SWW-circuit	43
7.4. Systeeminstellingen	45
7.5. Instellingen van de zonnepanelen	48
7.6. Adres van het bedieningspaneel	49
<b>8. Technische gegevens</b>	<b>50</b>
<b>9. Verificatie van de temperatuursensoren</b>	<b>51</b>
<b>10. Beschrijving van een communicatiestoring en oplossingen</b>	<b>52</b>



### Lezen voor ieder gebruik !

- De regelaar mag alleen gemonteerd worden door een gekwalificeerde technicus conform de van kracht zijnde normen en maatregelen.
- Voorafgaand aan de installatie en aansluiting moet de elektrische voeding ontkoppeld worden en dient u zich ervan te vergewissen dat er geen enkele kabel nog onder spanning staat.
- Nadat de regelaar is uitgeschakeld met het touchscreen, kunnen bepaalde klemmen nog kortstondig onder spanning staan.
- De regelaar is uitsluitend bestemd voor het bedoelde gebruik.
- De verwarmingsketel dient absoluut beschermd te worden met ketel- en veiligheidsthermostaten om oververhitting te voorkomen indien de regelaar of sondes defect zijn. Er moet eveneens een beveiliging tegen een te hoge watertemperatuur in een vloerverwarming en/of thermostatische beveiliging voorzien worden indien het sanitaire warme water oververhit.
- De regelaar mag niet de enige beveiliging tegen vorst vormen voor de cv-installatie en sanitair warm water.
- De programmeerbare parameterwaarden moeten aangepast worden aan de verwarmingsinstallatie en het type gebouw.
- In geval van defect kan de regelaar vonken opwekken en een bron van hoge temperaturen worden die, in aanwezigheid van ontvlambare stoffen of gassen, tot een explosie of brand kunnen leiden.
- Iedere wijziging van programmeringsparameters van de regelaar mag uitsluitend uitgevoerd worden door een gekwalificeerd persoon die kennis heeft genomen van deze gebruikershandleiding.
- De regelaar is alleen compatibel met warmwaterverwarmingssystemen en -circuits die ontworpen en uitgevoerd zijn volgens de regels van de kunst en conform de van kracht zijnde voorschriften.
- De elektrische installatie die de regelaar voedt, moet conform en uitgerust zijn met een geschikte aarding. Er moet een elektrische beveiliging met geschikte zekeringen of onderbrekers voorzien worden.
- De regelaar mag niet gebruikt worden als de kast beschadigd is of het deksel ontbreekt.
- Het is in geen geval toegelaten om wijzigingen aan de constructie van de regelaar door te voeren.
- De basisregelaar bestaat uit 2 delen : het controlepaneel met touch screen en de bedieningsmodule. Bij het vervangen van een van de twee delen moet gecontroleerd worden of deze compatibel zijn.
- De regelaar is uitgerust met een beveiligingsfunctie tegen legionellose. Wanneer deze functie geactiveerd is, wordt de warmwatertank geregeld tot een temperatuur gebracht die brandwonden aan gebruikers kan veroorzaken. De installateur moet gebruikers waarschuwen en, indien nodig, een gepaste thermostatische beveiliging voorzien om brandwonden te voorkomen.
- De regelaar en stroomkabels mogen niet toegankelijk zijn voor kinderen en huisdieren.

## BEWARING VAN DE GEBRUIKERSHANDLEIDING

Gelieve deze gebruikershandleiding en ieder daartoe behorend document te bewaren zodat het te allen tijde geraadpleegd kan worden. Bij overdracht of verkoop van het apparaat moet de gebruikershandleiding aan de nieuwe gebruiker of nieuwe eigenaar worden doorgegeven.

---

## FUNCTIE VAN DE REGELAAR

De regelaar is bestemd voor de regeling van:

- warmteproductie
- toevoer van warm water naar verschillende verwarmingscircuits
- productie van sanitair warm water
- distributie van sanitair warm water
- circuit met zonnepanelen.

De regelaar kan verbonden worden met een verwarmingsketel die uitgerust is met een contactbediening van het type ON/OFF of 0–10 V. De regelaar kan ook de temperatuur van een onafhankelijke warmtebron (houtkachel, hydroconvector, warmte-krachtkoppeling, enz.) regelen door een pomp of klep aan te sturen wanneer deze warmtebron een exploiteerbare warmte bereikt, bijv. 60 °C.

Het gebruik van deze regelaar voor andere doeleinden dan diegene die hierboven beschreven worden, is niet functieconform. Tempolec kan niet aansprakelijk gesteld worden voor de gevolgen van ongepast gebruik.

---

## SOFTWAREVERSIE

Deze gebruikershandleiding correspondeert met de softwareversie die vermeld staat op de startpagina. In het informatiemenu kunt u de softwareversie van het bedieningspaneel en de regelaar bekijken.

Eerdere of latere versies kunnen afwijkingen vormen in de informatie en werking.

In geval van schade die voortvloeit uit de niet-inachtneming van de instructies in deze gebruikershandleiding, kan noch Tempolec, noch de verdeler aansprakelijk gesteld worden.

---

## GEBRUIKTE SYMBOLEN



bijzonder handige en belangrijke indicaties en informatie



waarschuwing voor vernielingsgevaar van uw apparaat of andere uitrustingen maar ook een gevaar voor mensen of huisdieren.

**Let op:** belangrijke informatie wordt aangeduid met symbolen zodat de gebruikershandleiding vlotter gelezen kan worden. Dat mag de gebruiker en installateur niet verhinderen om zich te houden aan de bepalingen die niet aangeduid zijn met bijzondere grafische tekens.



Richtlijn WEE 2002/96/EG inzake afgedankte elektronische uitrustingen:

- gebruik geschikte verzamelssystemen wanneer u zich moet ontdoen van verpakkingen of uw apparaat aan het einde van diens levensduur
- gooi het product niet weg met het huisafval
- verbrand het product niet.

---

## OPSLAG EN TRANSPORT

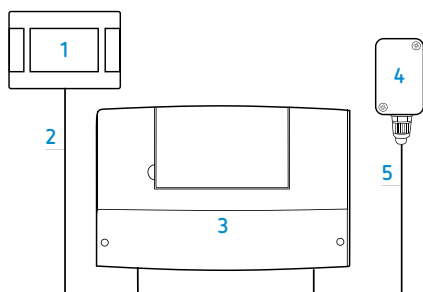
- De regelaar mag niet rechtstreeks aan regen of zonlicht blootgesteld worden.
- Tijdens transport mag de regelaar geen harde schokken of vibraties ondervinden.



# AANWIJZINGEN VOOR DE GEBRUIKER

## 1. Beschrijving van de regelaar

### 1.1. Hoofdbestanddelen



De regelaar bestaat in principe uit een bedieningspaneel met touch screen (1) en een bedieningsmodule (3). Deze 2 onderdelen zijn onderling verbonden met een 4-aderige kabel (2). Voor de goede werking van het systeem is een meetsonde voor de buitentemperatuur onontbeerlijk (4). Deze is verbonden met de bedieningsmodule (3) met behulp van een eenvoudige 2-aderige kabel (5).

Het bedieningspaneel (1) is voorzien voor een montage in een woonkamer zoals het salon of de eetkamer of ieder ander referentielokaal voor het aangestuurde verwarmingscircuit. De bedieningsmodule (3) wordt normaal in de stookruimte geplaatst, zo dicht mogelijk bij de aan te sturen elektrische apparaten.



De kabel (5) moet voldoen aan de voorwaarden beschreven in het punt «Buitenvoeler», pagina 22.

De kabel (2) moet voldoen aan de voorwaarden beschreven in de punten 4.8, pagina 24 en 4.9, pagina 25.

Het bedieningspaneel bevat een geïntegreerde temperatuursensor die dienst kan doen als een omgevings-thermostaat of correctiesonde. Het is mogelijk om meerdere bedieningspanelen te verbinden om de omgevings-temperatuur te monitoren voor de verschillende verwarmingscircuits.



## 1.2. Werking van de regelaar

### Warmtebron

De regelaar stuurt de hoofdwarmtebron bestaande uit een verwarmingsketel op gas, brandstof of vaste brandstof met elektrische aansturing. Een warmtepomp (WP) kan eveneens aangestuurd worden.

De warmtebron moet de door de verbonden circuits (verwarming en sanitair warm water) gevraagde hoeveelheid warmte leveren.

### Sanitair warm water

De regelaar stuurt de boilerlaadpomp aan voor de productie van sanitair warm water die de opslag voedt naargelang de temperatuur die de gebruiker heeft ingesteld. De productie van sanitair warm water kan in verschillende periode geprogrammeerd worden.

Naar behoefte wordt een distributiepomp van warm water eveneens aangestuurd door de regelaar volgens een vooraf geprogrammeerde cyclus om de aftakpunten die van de opslagtank zijn verwijderd, zo snel mogelijk te voeden.

### Verwarmingscircuits

De regelaar stuurt de werking van een direct verwarmingscircuit (radiatoren, convectoren, luchtverhitters, zwembadwarmtewisselaars, enz.) en van twee gemengde verwarmingscircuits (radiatoren, convectoren, verwarmde vloeren / muren / plafonds, enz.). Ook 2 of 4 gemengde aanvullende circuits zijn mogelijk mits de complementaire modules (B en C) worden gebruikt.

De watertemperatuur in de verschillende verwarmingscircuits wordt bepaald volgens een vaste of variabele instructie naargelang de buitentemperatuur. Een stookcurve legt de verhouding tussen de watertemperatuur en de buitentemperatuur vast.

In deze regelmodus wordt de omgevingstemperatuur van de verwarmde kamers op het gewenste niveau behouden, ongeacht de klimaatomstandigheden.

Teneinde rekening te houden met bijzondere omstandigheden, zoals zonneschijn, gratis warmte, bezetting, enz. Het is altijd mogelijk om de verwarming stil te leggen vanaf een bepaalde drempel met behulp van een omgevingsthermostaat of de watertemperatuur bij te stellen naargelang de omgevingstemperatuur gemeten door het bedieningspaneel.

### Afhankelijke of onafhankelijke verwarmingscircuits

Voor afhankelijke verwarmingscircuits die dezelfde kamers verwarmen, kan het bedieningspaneel of een omgevingsthermostaat invloed uitoefenen op meerdere verwarmingscircuits.

Bijv. wanneer de woonkamers tegelijkertijd verwarmd worden door radiatoren en een vloerverwarming, moet een temperatuurregelaar beide circuits tegelijk aansturen.

Voor onafhankelijke verwarmingscircuits kunnen meerdere bedieningspanelen of omgevingsthermostaten aangesloten worden die alleen het betreffende verwarmingscircuit gaan aansturen. Zo is het mogelijk om een deel van de woning afzonderlijk van de andere delen te verwarmen.

Bijv. de woonkamer wordt afzonderlijk verwarmd, een privézone afzonderlijk van een werkzone, de kantoren afzonderlijk van een vergaderzaal, enz.

### Zonnesysteem

Voor de bediening van een sanitaire warmwatertank op zonne-energie of een algemene buffertank is het mogelijk om twee sondes op de regelaar aan te sluiten om de werken van een warmtepomp en/of zonnepomp te controleren en de warmte afkomstig van de zonnepanelen op te slaan. Het is dus niet nodig om een andere zonneregelaar te gebruiken.

### 1.3. Beschrijving van het hoofdbedieningsscherm



- 1 Naam van het bedieningspaneel of van het verwarmingscircuit**  
doorgaans de naam van de kamer of de zone waarin het paneel zich bevindt.  
Standaard is de naam «Paneel 1».  
De naam van het paneel wijzigen :  
menu → basisinstellingen → paneelnaam wijzigen.
- 2 Tijdelijke afwijking** (vakantie, feest, uitstap, ventileren, enz.).  
Programmering van de vakantieperiode :  
menu → basisinstellingen.  
Er kunnen andere afwijkingen geselecteerd worden in de «werkmodus».
- 3 Terug naar vorig scherm.**  
Ieder actief circuit heeft een scherm met grafische weergave van de installatie.
- 4 MENU** (bestemd voor de gebruiker)
- 5 Huidige modus** : auto, dag, nacht, Eco
- 6 Werking van de hoofdverwarmingsbron** (verwarmingsetel actief)
- 7 Gewenste omgevingstemperatuur.** Druk op deze zone om de temperaturen van het comfort- en verlaagd regime te wijzigen.
- 8 Navigatiebalk** : positie van het weergegeven venster en mogelijkheid om naar andere vensters te gaan met behulp van de pijlen 3 en 11.
- 9 Belangrijke informatie.**  
Er wordt een symbool weergegeven om de aandacht van de gebruiker te trekken, bijv. wanneer een temperatuursonde defect is.
- 10 Temperatuur gemeten door de buitenvoeler**
- 11 Naar volgend scherm**
- 12 Dag van de week, tijdstip en datum.** Datum en tijd instellen
- 13 Oudercontrole**  
Activering : menu → basisinstellingen.
- 14 Modus selecteren**
- 15 Gemeten omgevingstemperatuur**  
door de geïntegreerde ruimtevoeler in het bedieningspaneel (uitsluitend voor het (de) circuit(s) aangestuurd door een bedieningspaneel).





## 1.4. Menu

Er zijn twee menu's beschikbaar: het hoofdmenu voor de gebruiker en het servicemenu voor de installateur.

### Hoofdmenu

Door te drukken op  menu (links onderaan op het scherm), wordt het circulaire hoofdmenu in pictogrammen weergegeven.



- 1 Terug naar het vorige menu
- 2 Terug naar de controleschermen
- 3 Informatie over de instelling of geselecteerde functie
- 4 Servicemenu voor de installateur

### Servicemenu voor de installateur

Druk op  en vervolgens op  om het menu voor de installateur te openen. De toegang is beveiligd met een wachtwoord (standaardwachtwoord: 0000). In de instructies voor installateurs staat een uitgebreide beschrijving van het servicemenu.

## Overzicht van de menustructuur



Informatie

### Informatie

- ➔ Warmtegenerator
- Circuit H1
- Circuit H2
- Circuit H3
- Boilerwater-circuit
- Zonne-energie
- Status van uitgangen A en B en buffertank-temperatuur
- Status van uitgangen C en D en tussentemperatuur buffertank (H4-S)
- Softwareversie



Het menu **Informatie** bevat gegevens over de status van de opdrachten, gemeten en gevraagde temperaturen evenals de programmaversies.



Werkmodus

### Werkmodus

- ➔ Auto
- Dag
- Auto - Eco
- Party
- Boiler laden
- Uitgeschakeld
- Nacht
- Buitenshuis
- Verluchten



Ingestelde temperaturen

### Ingestelde temperaturen

- ➔ Circuit H1
  - Circuit H2
  - Circuit H3
  - Gevraagde SWW-temperatuur
- } Comforttemperatuur  
} Verlaagde temperatuur



Tijdsprogramma's

### Tijdsprogramma's

- ➔ Circuit H1
- Circuit H2
- Circuit H3
- SWW-tank
- Sanitaire omloopkring




### Tijdsprogramma's

- ➔ Maandag
- Dinsdag
- Woensdag
- Donderdag
- Vrijdag
- Zaterdag
- Zondag






 Zomer - Winter

**Zomer - Winter**

→ ZOMER modus      Uit / Aan / Auto






Inschakeltemperatuur ZOMER





Uitschakeltemperatuur ZOMER




 Basisinstellingen

**Basisinstellingen**

→  Klok     Datum     Scherm-  
verlichting     Ouderlijke  
controle     Geluid     Vakantie

 Taal     Verander  
naam     Temperatuur-  
correctie van  
kamersensor     Software  
update





Alarmen

Weergave van alarmen (stroomonderbrekingen, sondedefecten, temperatuuroverschrijdingen, enz.)



Regelaar uitschakelen


## 2. Indienststelling

### 2.1. De regelaar starten

Om de regelaar in werking te stellen dient u te drukken op de gemarkeerde locatie op het scherm. Het volgende bericht wordt weergegeven: «de regelaar activeren?»

Nadat u hebt bevestigd, drukt u op  om de regelaar in werking te stellen.

Druk op  en vervolgens op  om de regelaar te stoppen en de weergave van links naar rechts of rechts naar links te laten schuiven. Druk op het pictogram en bevestig wanneer de tekst «stoppen van de circuits en beveiligingen?» wordt weergegeven.

 Let op: wanneer de regelaar stilligt (noch actief, noch in waakstand), is de vriesbescherming niet actief.  
Het is aangeraden om de regelaar niet stil te leggen maar om de modus «Stopmodus» te kiezen voor de betreffende circuits.

### 2.2. Ingestelde temperaturen



De gewenste omgevings- of watertemperaturen kunnen voor ieder verwarmingscircuit afzonderlijk opgegeven worden voor de modi «dag» (comfort) en «nacht» (verlaagd). Voor de SWW-productie is slechts één optie mogelijk.

U kunt het circuit kiezen en de waarde wijzigen door de regel op het scherm te selecteren.

Voor de weersafhankelijke verwarmingscircuits wordt de gewenste temperatuur aangehouden vanaf het moment waarop het circuit aangestuurd wordt door een bedieningspaneel met meting van de omgevingstemperatuur. Als de omgevingstemperatuur niet wordt gecontroleerd, worden de gewenste temperaturen pas aangehouden als de stookcurve correct is. De omgevingstemperatuur kan zodoende kamer per kamer verfijnd worden, bijv. door thermostatische kranen.


Het is ook mogelijk om de temperaturen te kiezen door middel van het (de) controlescherm(en).

 Tijdens de winter bedraagt het aanbevolen maximale verschil tussen dag en nacht **3 °C**.

#### SWW-tank

De gewenste temperatuur in de SWW-tank kan gewijzigd worden door te klikken op de regel van de gevraagde SWW-temperatuur.

U kunt de gewenste temperatuur ook instellen met het hoofdcontrolescherm.

 De SWW-productie is pas actief indien er een sonde in de SWW-tank aangesloten is op de regelaar.



## 2.3. Tijdsprogramma's



De regelaar kan omschakelen tussen het comfort- en verlaagde regime op basis van een tijdsprogramma voor ieder circuit. Wanneer het gebouw niet bezet is of 's nachts wordt het verlaagde regime toegepast om het verbruik te verlagen. Overdag, wanneer het gebouw bezet is, wordt het comfortregime ingeschakeld.

De dag- en weekprogrammering wordt aangepast aan ieder verwarmingscircuit, SWW-productie en -distributie. Het tijdsprogramma is identiek voor de verwarmingscircuits die afhangen van eenzelfde bedieningspaneel.

De tijdsprogramma's zijn beschikbaar via : [menu](#) → [tijdsprogrammering](#).

Het programma ☀ of ☾ kan worden gewijzigd met centrale knop ✓.

Indien een kring verwarming aangestuurd wordt door een klokthermostaat, is het aanbevolen een permanent comfort 24 u/24 te programmeren of de modus «dag» te activeren. Dit om conflicten tussen programmering in de regelaar en thermostaat te vermijden.

### Voorbeeld



Van 00:00 tot 06:00 : verlaagd regime

Van 06:00 tot 09:00 : 1e comfortperiode actief

Van 09:00 tot 15:00 : verlaagd regime

Van 15:00 tot 22:00 : 2e comfortperiode actief

Vanaf 22:00 : verlaagd regime

Na bevestiging van het tijdschema voor een bepaalde dag gaat de regelaar vragen om dezelfde instellingen op te slaan voor de overige dagen. Op die manier kunt u de regelaar snel en intuïtief programmeren.

### Gedrag van de regelaar volgens tijdschema «dag» (comfortregime) en «nacht» (verlaagd regime)

#### Tijdschema «dag» ☀

Verwarmingscircuits de omgevingstemperatuur voor overdag wordt toegepast

SWW-tank de SWW-tank mag opgewarmt worden om de gewenste temperatuur te bereiken

SWW-distributie de sanitaire omlooppomp functioneert volgens een inschakel- /uitschakelcyclus op basis van de instellingen van de installateur.

#### Tijdschema «nacht» ☾

Verwarmingscircuits de omgevingstemperatuur voor 's nachts wordt toegepast

SWW-tank de SWW-tank mag niet opgewarmt worden

SWW-distributie de sanitaire omlooppomp ligt stil.

## 2.4. Zomer /winter



Buiten het verwarmingsseizoen kan de regelaar op zomermodus gezet worden. Alle verwarming wordt stilgelegd, maar de SWW-productie blijft actief. Om de zomermodus handmatig te selecteren: **menu** → **zomer /winter** → **zomermodus = JA**

Deze modus kan ook automatisch geactiveerd worden: **ZOMER modus = AUTO**.

- De regelaar gaat automatisch overschakelen op zomermodus wanneer de buitentemperatuur hoger is dan de waarde van de instelling: **inschakeltemperatuur ZOMER**.
- De regelaar gaat de zomermodus uitschakelen wanneer de buitentemperatuur lager is dan de waarde van de instelling: **uitschakeltemperatuur ZOMER**.



Automatisch overschakelen op zomermodus is alleen mogelijk wanneer een buitenvoeler is aangesloten.



**In de zomermodus worden de pompen en kleppen minstens één keer per week geactiveerd (ontgomen) volgens een bepaalde cyclus om blokkeringen te voorkomen.**

## 2.5. Werkmodus selecteren

De werkmodus kan geselecteerd worden op twee manieren:

- rechtstreeks op het hoofdcontrolescherm door te drukken op de centrale zone (zie «1.3. Beschrijving van het hoofdbedieningsscherm», pagina 8, punt nr. 14 ) of



### Hoofdmodi



**Auto** De omgevingstemperatuur voor overdag of 's nachts wordt toegepast **volgens de tijdsprogrammering** van iedere dag. De SWW-tank wordt overdag opgewarmd. De SWW-productie ligt 's nachts stil.



**Uitgeschakeld** **Alle circuits liggen stil.** De vriesbescherming blijft actief tot zolang deze functie gewenst is (zie instellingen voor de installateur 7.4).



**Dag** **Permanente comfortmodus:** de dagtemperatuur wordt 24/24 toegepast, de SWW-tank mag continu opgewarmt worden.



**Nacht** **Verlaagde modus:** de omgevingstemperatuur voor 's nachts wordt 24/24 toegepast. Deze modus betreft niet de SWW-productie. Als de SWW-tank slechts op verzoek moet worden opgewarmd, wordt de modus SWW laden 1x aanbevolen.



**Auto-Eco** De omgevingstemperatuur voor overdag wordt toegepast tijdens de tijdprogrammering voor overdag. Tijdens de tijdprogrammering voor 's nachts wordt de verwarming echter uitgeschakeld met actieve vriesbescherming tot zolang deze functie gewenst is (zie «7.4. Systeeminstellingen», pagina 45). Deze modus is niet van toepassing op de SWW-productie. Als de SWW-tank slechts op verzoek moet worden opgewarmd, wordt de modus SWW laden 1x aanbevolen.



## Extra modi

Buitenshuis



Deze modus plaatst alle verwarmingscircuits in de verlaagde of antivries modus en legt de SWW-productie voor een bepaalde tijd stil. Hierdoor wordt energie bespaard terwijl het gebouw minder lang dan 60 uren onbezet is. Nadat de ingestelde periode is verstreken, keert de regelaar terug naar de vorige modus. Bij een vroegtijdige terugkeer kan de uitstapmodus geannuleerd worden door de duur op «0» in te stellen. Het nacht- of antivriesprogramma kan gekozen worden in de instellingen voor de installateur, zie pagina 47.

Party



Deze modus verlengt de verlaagde modus en staat SWW-productie tijdens de ingestelde periode toe. De dagtemperatuur wordt tijdens bijv. een avondfeest gehandhaafd. Nadat de feestperiode is verstreken, keert de regelaar terug naar de vorige modus. Om de feestmodus vroegtijdig te stoppen, moet de duur op «0» ingesteld worden.


Verluchten



De verwarmingscircuits staan gedurende de ingestelde periode in antivriesmodus. De SWW-productie wordt hierdoor niet beïnvloed. Daardoor wordt energie bespaard terwijl de woning wordt verlucht. Nadat deze periode is verstreken, keert de regelaar terug naar de vorige modus. Om de verluchtmodus vroegtijdig te stoppen, moet de duur op «0» ingesteld worden.

Boiler laden



Als de SWW-tank slechts op verzoek geladen dient te worden, is het aanbevolen om de modus «uit » te kiezen en de modus «SWW 1x laden» te gebruiken om de SWW-tank tot de gewenste temperatuur op te warmen. De modus «SWW 1x laden» kan ook nuttig blijken als het warme water uitzonderlijk uitgeput is tijdens een verlaagd regime, en dus een automatisch herladen niet toegestaan wordt door de tijdprogrammering.

Het is mogelijk om een bijzondere werkmodus te selecteren voor ieder verwarmingscircuit en voor de SWW-productie.



## Vakantieprogramma



In de vakantiemodus is het mogelijk om de verwarmingscircuit continu in nacht- of antivriesmodus te plaatsen en de SWW-productie stil te leggen. De begin- en einddata van de vakantie (of afwezigheid) worden ingevoerd via:

**menu → basisinstellingen → vakantie**

Wanneer de vakantiemodus ingeschakeld is, gaat deze in vanaf middernacht op de begindag en loopt deze af om 23.59 u. op de einddag.

Het vakantieprogramma is pas beschikbaar als de modus «Auto » of «Auto-Eco » is geselecteerd. Alle andere modi hebben voorrang op het vakantieprogramma.

Het nacht- of antivriesprogramma kan gekozen worden in de instellingen voor de installateur, zie pagina 47.

---

## 2.6. Naam wijzigen



Het is mogelijk om de naam van de bedieningspanelen en verwarmingscircuits te wijzigen:  
**menu → basisinstellingen → verander naam**

De naam die aan het bedieningspaneel wordt gegeven, is doorgaans die van de kamer waarin deze zich bevindt (bijv. salon). Indien er echter meerdere panelen worden gebruikt, dan kunt u ze ook de naam geven van het gedeelte van het gebouw dat zij aansturen (bijv. gelijkvloers, verdieping, privé, professioneel, enz.).



De benaming «PANEEL 1» wordt standaard toegewezen.

De namen van verwarmingscircuits kunnen ook op dezelfde manier gewijzigd worden. Wij raden aan om de verwarmingscircuits te benoemen op basis van hun functie of locatie.

Bijv. het rechtstreekse verwarmingscircuit «Circuit H1» kan «Badkamer» genoemd worden. Het circuit met mengkraan «Circuit H2» die de radiatoren van de verdieping voedt, kan de naam «kamers» krijgen en het circuit met mengkraan «Circuit H3» die de vloerverwarming van het gelijkvloers voedt, kan «vloer» genoemd worden.

De naam van het circuit wordt dan overal in het systeem toegepast om verwarring in instellingen en informatie te voorkomen.



De benamingen «Circuit H1», «Circuit H2» en «Circuit H3» worden toegepast indien er geen andere naam wordt toegewezen. Indien modules B en C gebruikt worden, kunnen de circuits H4, H5, H6 en H7 eveneens hernoemd worden.

### Temperatuurcorrectie van kamersensor



**menu → basisinstellingen → temperatuurcorrectie van kamersensor**

Als de temperatuurindicaties van de ingebouwde sensor in het bedieningspaneel foutief zijn, dan is het mogelijk om ze bij te stellen met een nauwkeurigheid van 0,1 °C in een bereik van -4,0 tot +4,0 °C.

---

## 2.7. Ouderlijke controle



Met deze functie wordt iedere onbedoelde manipulatie verhinderd, bijv. bij het ontstoffen van het bedieningspaneel.

**menu → basisinstellingen → ouderlijke controle**

De vergrendeling is actief na enkele minuten.

Als deze functie geactiveerd is, is het bedienen van het bedieningspaneel pas mogelijk als het touch screen 4 seconden wordt aangeraakt.

---

## 2.8. Instellingen van de helderheid van het scherm

**menu → basisinstellingen → schermverlichting**

Er kunnen drie helderheidsniveaus ingesteld worden:



Bewerken : helderheid van het scherm tijdens het bewerken van instellingen en het gebruiken van het paneel

Dag : helderheid van 06.00 tot 22.00 u.

Nacht : helderheid van 22.00 tot 06.00.





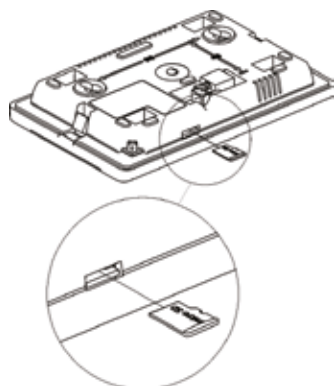
## 2.9. Software update



De software van de regelaar kan bijgewerkt worden met een SD-geheugenkaart. Wanneer de geheugenkaart is geplaatst, kan de software in de indeling \*.pfc op de regelaar en vervolgens op het bedieningspaneel worden geplaatst (altijd in die volgorde).  
menu → basisinstellingen → software update




**Het updaten van de interface (bedieningspaneel) dient altijd te gebeuren vóór het updaten van de regelaar.**



Na het bijwerken moeten de instellingen gereset worden om conflicten te voorkomen.


## 3. Overige functies

### 3.1. Informatieteksten

Er kunnen informatieteksten worden weergegeven wanneer u op het symbool  onderaan op het scherm drukt. Deze teksten lichten instellingen toe en vormen een permanente gids voor instellingen.

### 3.2. Antivries

De vriesbescherming is alleen van toepassing op de modi «Stop» of «Auto-Eco» en eventueel voor de modi uitstap en vakantie (zie pagina 15).

In de «Auto-Eco»-modus is de antivries alleen van toepassing voor de periode . Indien de regelaar stilligt (zie 2.1, pagina 12), dan is de vriesbescherming niet actief.



*Afbeelding van het hoofdscherm in de «Stop»-modus en met actieve vriesbescherming.*

De vriesbescherming schakelt automatisch in voor de verwarmingscircuits wanneer de omgevingstemperatuur onder 7 °C zakt, ongeacht de buitentemperatuur.

De omgevingsantivriestemperatuur kan ingesteld worden in de instellingen voor de installateur.

De antivriesfunctie schakelt eveneens automatisch in op basis van de buitentemperatuur :

– rechtstreeks circuit (circuit H1 zonder mengkraan)

Indien de buitentemperatuur lager is dan 3 °C, wordt een vertraging ingesteld met de naam «vertraging van de antivriesfunctie» die ingesteld is in de instellingen voor de installateur (zie «Overige instellingen», pagina 46).

Na deze vertraging, indien de buitentemperatuur nog steeds onder 3 °C ligt, wordt de pomp van het circuit H1 gedurende 30 min. ingeschakeld. Indien de sonde H1-S dan een temperatuur van minder dan 13 °C meet, wordt de hoofdwarmtebron ingeschakeld om de gemeten temperatuur te brengen tot de minimumtemperatuur (zie 7.4, pagina 45 voor de instelling). Deze cyclus wordt herhaald nadat een nieuwe vertragingstijd is verstreken, tot zolang de buitentemperatuur onder 3 °C blijft. Als de sonde H1-S een temperatuur van meer dan 13 °C meet, blijft de warmtegenerator stilliggen en wordt de pomp uitgeschakeld tot aan de volgende meetcyclus.

– circuits met mengkraan (circuits H2 en H3)

Op dezelfde manier als hierboven beschreven gaan de pompen van circuits H2 en H3 gedurende 15 min. inschakelen. Daarna, als de temperaturen gemeten door sondes H2-S of H3-S onder 13 °C liggen, gaat de corresponderende mengkraan open en wordt de hoofdwarmtebron ingeschakeld totdat de minimumtemperatuur van het betreffende circuits is bereikt (zie 7.2, pagina 40). Deze cyclus wordt herhaald tot zolang de buitentemperatuur onder 3 °C blijft. Als de sondes H2-S of H3-S een temperatuur van meer dan 13 °C meten, blijft de warmtebron stilliggen en worden de pompen van de circuits H2 en H3 ingeschakeld tot aan de volgende meetcyclus.



Tijdens een periode met risico op vorst mag de regelaar niet van het netwerk ontkoppeld of stilgelegd worden omdat dan de antivriesfunctie onderbroken wordt.

### Vriesbescherming voor de SWW-productie

Zodra de SWW-sonde een temperatuur van minder dan 5 °C meet, worden de warmtebron en SWW-laadpomp ingeschakeld tot de minimale SWW-temperatuur is bereikt (zie 7.3, pagina 43).

### 3.3. Temperatuurregeling

Het is mogelijk om 3 regelmodi te selecteren voor ieder verwarmingscircuit :

- **vaste temperatuur zonder omgevingsthermostaat** : de dag- en nachttemperaturen zijn afhankelijk van de tijdprogrammering van de regelaar voor het betreffende circuit. Voor het circuit H1 dat niet is uitgerust met een mengkraan, indien de verwarmingscircuits of SWW een hogere temperatuur vragen dan het circuit H1, wordt een hogere temperatuur dan de ingestelde waarde toegepast.
- **vaste temperatuur met omgevingsthermostaat** : de temperatuur wordt geregeld door de thermostaat. Al naargelang de thermostaat warmte vraagt of niet, bepaalt de regelaar de watertemperatuur van het circuit. Ook hier is voor circuit H1 een hogere temperatuur dan de gevraagde temperatuur mogelijk als een ander verwarmingscircuit of de SWW een hogere temperatuur vraagt.
- **variabele temperatuur naargelang buitentemperatuur (weersafhankelijke regeling)** : de watertemperatuur staat in functie van een stookcurve die een verhouding bepaalt die omgekeerd proportioneel is met de buitentemperatuur. Deze regelmodus maakt een matige compensatie zonder thermisch verlies van het gebouw mogelijk.  
Bij gebruik van een omgevingsthermostaat wordt deze dan een temperatuurbe grenzer.  
Indien daarentegen een omgevingssensor wordt gebruikt (bedieningspaneel), kan de watertemperatuur gecorrigeerd worden op basis van de gemeten omgevingstemperatuur. De temperatuur van het circuit H1 kan altijd hoger zijn dan de berekende temperatuur indien een ander verwarmingscircuit of SWW een hogere temperatuur vraagt.

### 3.4. Zonneverwarming

De regelaar kan een eenvoudig zonnecircuit aansturen die een SWW-tank of buffertank (zonne-accumulator) voedt. In dat geval moeten twee sondes (optioneel) voorzien worden.

Informatie over de zonneregeling staat in: [menu](#) → [informatie](#) → [zonnepaneel](#).



Om de zonneverwarming maximaal te benutten, moet de SWW-productie vakkundig geprogrammeerd worden via de hoofdwarmtebron.

Het is aanbevolen om de modus «Auto» te gebruiken en de SWW-productie-uren te definiëren om de tank overdag zo koel mogelijk te houden. Hoe groter het temperatuurverschil tussen de opslagtank en de zonnecollector, hoe meer de zonneverwarming benut wordt en hoe groter de besparing zal zijn. De maximumtemperatuur van de opslagtank moet zo hoog mogelijk zijn, rekening houdende met het gevaar op brandwonden indien er geen thermische kraansysteem is geïnstalleerd op de warmwaterdistributie



**Gevaar voor brandwonden vanwege te warm sanitair water !**

**Het is ten zeerste aanbevolen om een thermostatisch systeem te installeren om dit risico te vermijden.**

Bij periodes met sterk zonlicht kan het gebeuren dat de SWW-tank geen warmte van de zonnepanelen kan absorberen. In dat geval stopt de zonnepomp om schade aan de pomp en opslagtank te voorkomen. De pomp kan pas opnieuw gestart worden nadat de temperatuur van de zonnecollector aanzienlijk is gedaald. Het is evident dat de zonnepanelen en -buizen aan zeer hoge temperatuur moeten kunnen weerstaan terwijl de zonnepomp stilligt.

---

### 3.5. Internet

De regelaar SAM3100 kan verbonden worden met internet door middel van een extra optionele module [SAM3000 NET](#).

Meer informatie vindt u op onze website of in de SAM3000 NET-gebruikershandleiding.





# AANWIJZINGEN VOOR DE INSTALLATEUR

## 4. Montage en aansluiting van de regelaar, het bedieningsscherm en de sondes

### 4.1. Algemeen

De regelaar en diens randapparatuur moeten door een gekwalificeerde en erkende technicus conform de van kracht zijnde regels en normen gemonteerd worden.

Voorafgaand aan de montage en aansluiting moet gecontroleerd worden of de elektrische installatie van het gebouw in het algemeen en de stookruimte in het bijzonder compatibel zijn met de regelaar en de bestelde apparaten (zie 5, pagina 29).

Het is aanbevolen om eerst de regelaar en sondes te monteren. Vervolgens wordt het hoofdbedieningspaneel met touch screen tijdelijk in de nabijheid van de regelaar aangesloten om de gewenste instellingen en testen uit te voeren. Dan kan deze samen met eventuele andere bedieningsschermen in een woonkamer geplaatst worden om alle bedieningselementen te controleren zonder invloed op de stookruimte uit te oefenen.

### 4.2. Montage van de regelaar

De regelaar moet door middel van de bijgeleverde schroeven op een vlakke muur bevestigd worden in de stookruimte. Het wordt echter sterk aanbevolen deze in een schakelkast te plaatsen samen met de bijbehorende elektrische beschermingen voor de verschillende toestellen.

In deze optiek kan Tempolec u een voorbedrade schakelkast voorstellen in functie van de aan te sturen hydraulische configuratie, uitgerust met de nodige modules zoals schakelklokken, multi sturingen en aansluitklemmen.



**Opmerking : de regelaar moet van het lichtnet ontkoppeld worden tijdens de montage.**

Om de regelaar aan de muur te bevestigen, (5) schroef de schroeven (3) los en verwijder het deksel van de kast (1). De basis van de kast (2) moet vastgeschroefd worden met schroeven (4) in de muur (5) via de voorziene gaten (6).

De regelaar mag niet blootgesteld worden aan zonnestraling en te hoge temperaturen (maximaal 45 °C).

De montagelocatie moet droog en geventileerd zijn.

De regelaar mag niet blootgesteld worden aan stoom, condensatie of waterspatten.

### 4.3. Montage van de temperatuursondes

Verbind de temperatuursondes met de regelaar, zie hiervoor hoofdstukken 5 en 6.

Volgens het hydraulische schema en aanbevolen apparaten, moeten 2 tot 8 sondes op de regelaar worden aangesloten. Minstens één temperatuursonde van het verwarmingswater (H1-S) en de buitenvoeler (WS) zijn altijd onontbeerlijk.



**Let op, er worden 2 soorten sondes gebruikt:**

- Pt1000-sondes voor de buitenvoeler (WS) en zonnsondes (SH en SL)
- NTC 10 K-sondes voor de overige sondes (H0-S, H1-S, H2-S, H3-S, HDW).

**Door sondes van verschillende modellen te gebruiken, zal de regelaar niet correct functioneren. Niet de sondes gebruiken die bijgeleverd zijn met de ketel, SWW-boiler, hydroconvector, enz.**

TEMPERATUURMETING	REFERENTIES VAN DE SONDES
Verwarmingscircuit H1 (rechtstreeks), H1-S	SAM3100 CT10-2M
Verwarmingscircuit H2 (met kraan), H2-S	SAM3100 CT10-2M
Verwarmingscircuit H3 (met kraan), H3-S	SAM3100 CT10-2M
SWW-circuit, HDW	SAM3100 CT10-2M
Extra warmtebron, H0-S	SAM3100 CT10-2M
Zonnecollector	CT6-W *
Zonnebuffer (onderste sonde)	CT6 *
Buiten (buitenvoeler)	SAM3100 CT6-P

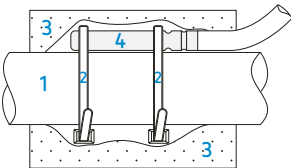
\* De sondes CT6-W en CT6 zijn eveneens beschikbaar in een kit met de referentie KCT6.

Voor andere toepassingen zijn er 2 supplementaire aansluitklemmen voorzien, H4-S en H5-S. Actueel niet te gebruiken.

#### Temperatuursondes en verwarmingscircuits

De sonde H1-S moet geplaatst worden in de evenwichtsflens, buffertank of, bij gebrek hieraan, op de collector tussen de verwarmingsketel en de verwarmingsvertrekleiding.

De vertreksondes voor circuits met mengkranen (H2-S of H3-S) moeten op de buis achter de pomp van circuit H2 of H3 gemonteerd worden.



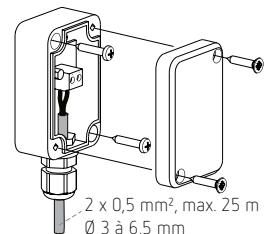
De sondes zijn bestemd voor montage in een beschermhuls maar het is ook mogelijk om deze te bevestigen op de buis nadat deze is gereinigd. Gebruik in dat geval thermische contactpasta en geschikte lijm (indien een plastic kabelbinder wordt gebruikt, moet materiaal gebruikt worden dat bestand is tegen temperaturen van meer dan 80 °C of meer).

1 : buis, 2 : klembeugel, 3 : thermische isolatie, 4 : sonde.

#### Buitenvoeler

Monteer de sonde op een muur aan de noord- of noordoostzijde van het gebouw, bij voorkeur onder het dak. Deze sonde mag niet blootgesteld worden aan regen of zonnestraling.

Bevestig de sonde minimaal 1,5 m hoog, verwijderd van vensters, schoorstenen, uitgangen van dampkappen en andere warmtebronnen die tot foutieve metingen kunnen leiden.





Gebruik voor de aansluiting een kabel van 0,5 of 0,75 mm<sup>2</sup> diameter. De kabel mag maximaal 25 m lang zijn en geplaatst worden verwijderd van iedere 230 V-spanning. Indien nodig en mits deze zich niet in een elektrisch vervuilde omgeving bevindt, mag de kabel verlengd worden tot 50 m. Normaal gezien is een afgeschermde kabel niet nodig.

#### 4.4. Aansluiting op de hoofdwarmtebron

Het potentiaalvrije contact van klemmen 23-24 is bestemd voor de bediening van de hoofdwarmtebron (gasketel, mazoutketel, warmtepomp, enz.). Indien de warmtebron geen andere stroombron van 230 V heeft, kan het contact gebruikt worden om de fasetoevoer te onderbreken. Een belasting van maximaal 6 A/230 V 50 Hz is toegelaten.



**Let op: gevaar voor elektrocutie door de warmtebron.**

**Bij interventies op de regelaar of aangestuurde apparaten moet niet alleen de voeding van 230 V ontkoppeld worden, maar dient er ook op worden toegezien dat de warmtebron ontkoppeld wordt van iedere voeding zodat het bedieningscontact niet onder gevaarlijke spanning staat.**

Voor gasketels met een 0–10 V aansturing is er een uitgang voorzien op de klemmen 54-55 (+). De sturing 0–10 V is in te stellen via de installateurs parameters, en dit in functie van de specificaties van de warmtebron.

#### 4.5. Aansluiting van de circulatiepompen

Sluit alle gebruikte pompen aan tijdens de installatie zoals aangegeven in hoofdstuk 5, pagina 29.

#### 4.6. Aansluiting van servomotoren van mengkranen

De servomotoren voor kranen worden gebruikt wanneer circuits H2 en/of H3 actief zijn.

De regelaar is geschikt voor de aansturing van servomotoren met 3-puntssturing 230 V uitgerust met eindcontacten om de rotatiehoek te beperken.

Er kunnen ook servomotoren van 24 V worden gebruikt, maar in dat geval moeten 2 of 4 hulprelais en een aangepaste voeding worden voorzien naast de regelaar.

De rotatieduur van de servomotoren moet binnen de limieten van 90 tot 255 s liggen. De servomotoren van Tempolec SM80.130, SM90.120 en SM100.180 zijn in het bijzonder geschikt.

##### Aansluiting van een servomotor voor circuit H2

Ontkoppel de stroomtoevoer

Sluit de temperatuursonde van het circuit H2 aan (H2-S op klemmen 34-35)

Sluit de pomp H2-P aan op klemmen 4-5

Sluit de servomotor H2-M aan op klemmen 6-7-8 (6-7: openingsrichting, 7-8: sluitrichting).

Zet de regelaar opnieuw onder spanning en stel de looptijd in:

**menu → service-instellingen → instellingen circuit H2 → openingstijd kraan**

Activeer de handmatige regelmodus van de regelaar:

**menu → service-instellingen → handmatige test**, en activeer de instelling «circuitpomp H2» = ON.

Als de pomp correct werkt, ga dan naar:

**menu → service-instellingen → handmatige test**, en activeer de instelling «servomotor circuit H2 ON».

Als de kraan opengaat, activeer dan de parameter «servomotor circ.H2 OFF». De kraan moet sluiten.

Als de kraan niet in de goede richting draait, verwissel dan de draden van klemmen 6 en 8.

Activeer vervolgens circuit H2

menu → service-instellingen → instellingen van circuit H2 → in/buiten werking stellen, selecteer «ON radiatoren» of «ON vloerverwarming»

Regel vervolgens de instellingen m.b.t. circuit H2 zonder de maximale temperatuur te vergeten.


Aanbevolen waarden : – voor een vloerverwarmingscircuit, maximale temperatuur = 45 °C  
– voor een verwarmingcircuit met radiatoren, maximale temperatuur = 75 °C.


Ga op dezelfde manier tewerk voor de sonde, pomp en servomotor voor het circuit H3 (klemmen 36-37, 12-13 en 9-10-11).

## 4.7. Test van de uitgangen

Om zich ervan te vergewissen dat alle elektrische bedieningselementen werken, selecteert u de handmatige test en schakelt u de pompen en hoofdwarmtebron in/uit en opent /sluit u de kranen :

menu → service-instellingen → handmatige test

 **Let op: de handmatige modus dienst om te testen en is beperkt tot 5 minuten om de installatie niet te beschadigen.**

 Open nooit een kraan helemaal zonder zeker te zijn dat het betreffende circuit niet oververhit is (vloerverwarming). In de testmodus is geen enkele beveiliging actief.

## 4.8. Montage van het bedieningspaneel (touch screen)

Wanneer alle elektrische aansluitingen zijn gemaakt en getest, ontkoppelt en verplaatst u het hoofdbedieningspaneel van de stookruimte naar een woonkamer waar u toegang wenst te krijgen tot informatie, instellingen en programmering (facultatief).

Als de meting van de omgevingstemperatuur de regelaar moet beïnvloeden (sonde- of thermostaafunctie), kies dan een kamer en montage-locatie die representatief is voor de te regelen verwarmingszone.

Bevestig het bedieningspaneel op een binnenmuur op ongeveer 1,5 m van de vloer en op een plaats waar lucht vrij kan circuleren. Vermijd plaatsen met luchtstromingen, zonnestraling, achter een gordijn of meubel en vermijd iedere storende warmtebron.

Het paneel (1) moet aan de muur (2) bevestigd worden met twee schroeven (3) nadat een 4-aderige kabel (4) is aangesloten. De kabel moet een diameter tussen 0,25 en 0,75 mm<sup>2</sup> hebben.

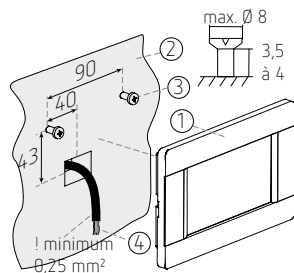
Sluit de 4-aderige kabel aan op de regelaar volgens het schema op pagina 25. In installaties waarin slechts een 2-aderige kabel beschikbaar is, kan het paneel op de regelaar aangesloten worden mits een extra voeding van 5 V DC wordt voorzien, pagina 25.

Eens het bedieningspaneel aangesloten is, moet u het koppelen aan een of meerdere verwarmingcircuits via de service-instellingen.

Wij raden u echter aan om enkel het verwarmingcircuit in de zone waarin het bedieningspaneel zich bevindt te beïnvloeden.

Voor installaties die verdeeld zijn over meerdere verwarmingcircuits en als een omgevingstemperatuurcontrole voor ieder circuit of iedere zone gewenst is, kan het bedieningspaneel worden aangevuld met omgevingsthermostaten. Indien nodig kunnen ook meerdere bedieningspanelen parallel aangesloten worden (maximaal 4), zie pagina 26.

Het is aanbevolen om de naam te wijzigen van de bedieningspanelen en hen de naam te geven van de kamer of de zone waarin zij zich bevinden (gelijkvloers, salon, kamers, verdieping, badkamer, enz.).



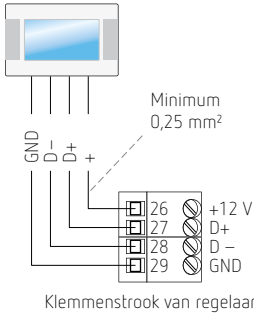




## 4.9. Montage van het bedieningspaneel op de regelaar



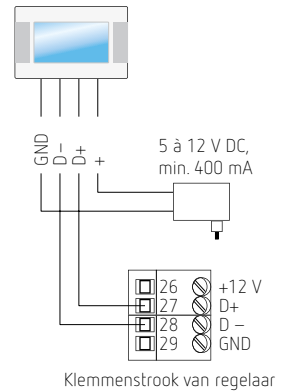
De verbindingkabel tussen het hoofdbedieningspaneel en de regelaar moet draden hebben van 0,75mm<sup>2</sup> diameter. Dunnere draden zijn aanvaardbaar, maar alleen voor korte afstanden van max. 10 m.



Indien een 2-aderige kabel beschikbaar is tussen de stookruimte en de montagelocatie van het bedieningspaneel, is het mogelijk om een afzonderlijke voeding te gebruiken voor het bedieningspaneel.

In dat geval moet de voeding geschikt zijn om 5 tot 12 V DC onder 400 mA af te leveren, hetzij minimaal 2 W.

De diameter van de aders +5 tot 12 V en GND mag lager zijn dan 0,75 mm<sup>2</sup> mits de kabels niet langer zijn dan 10 m. Een maximaal spanningsverlies 0,5 V wordt getolereerd.

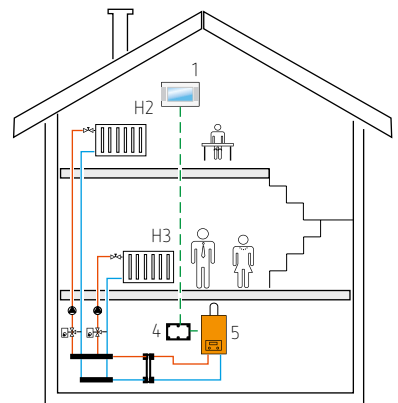


## 4.10. Aansluiting van het hoofdbedieningspaneel

### Eén bedieningspaneel stuurt meerdere verwarmingscircuits aan

Het bedieningspaneel vervult de functie van thermostaat of sonde tegelijkertijd voor circuits H2 en H3: de circuits zijn onderling afhankelijk, de temperatuur van circuit H3 staat in functie van de temperatuur in circuit H2.

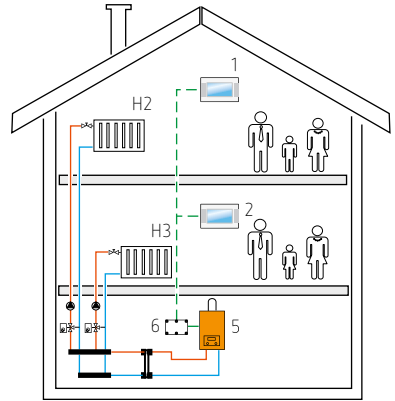
CIRCUIT	INSTELLINGEN VAN DE REGELAAR	MENU
2	Selectie van omgevings-thermostaat = paneel 1	menu → service-instellingen → instellingen circuit H2
3	Selectie van omgevings-thermostaat = paneel 1	menu → service-instellingen → instellingen circuit H3



## Twee bedieningspanelen sturen elk één verwarmingscircuit aan

Het bedieningspaneel (1) is de omgevingsthermostaat voor circuit H2, het bedieningspaneel (2) is de omgevingsthermostaat voor circuit H3.

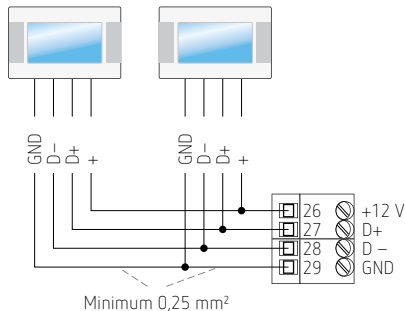
De instellingen van de omgevingstemperatuur voor circuits H2 en H3 zijn gescheiden, de circuits zijn geheel onafhankelijk.



CIRCUIT	INSTELLINGEN VAN DE REGELAAR	MENU
 2	selectie van omgevings-thermostaat = paneel 1	menu → service-instellingen → instellingen circuit H2
	<i>adres van het paneel = adres 1</i>	menu → service-instellingen → paneeladres
 3	selectie van omgevings-thermostaat = paneel 2	menu → service-instellingen → instellingen circuit H3
	<i>adres van het paneel = adres 2</i>	menu → service-instellingen → paneeladres

 De naam van de bedieningspanelen en de naam van de circuits kunnen worden gewijzigd.

## Aansluiting van meerdere bedieningspanelen



Nadat er meerdere bedieningspanelen zijn aangesloten, moeten deze zo genoemd worden dat ze niet verward kunnen worden. Wijs ze tevens toe aan de betreffende circuits.



## 4.11. Instellingen in functie van de buitentemperatuur

Om de omgevingstemperatuur stabiel te houden en aanzienlijk te kunnen besparen, is het aanbevolen om de watertemperatuur te moduleren in functie van de buitentemperatuur.

Hiervoor moet voor ieder circuit de weersafhankelijke regelmethode ingeschakeld worden (zie 7.1, pagina 37 of 7.2, pagina 40). Het principe van de weersafhankelijke regeling wordt toegelicht in punt 3.3, pagina 19.

De volgende instellingen hebben een invloed op de weersafhankelijke regeling :

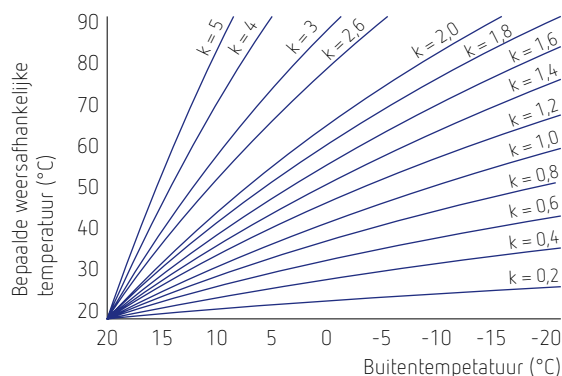
- stookcurve
- parallelle verplaatsing van de curve
- correctie van de watertemperatuur via het bedieningspaneel.

De watertemperaturen in de verschillende verwarmingscircuits worden automatisch bepaald in functie van de buitentemperatuur.

De stookcurve legt de verhouding tussen de watertemperatuur en de buitentemperatuur vast, en moet daarom vakkundig geregeld worden.

De aanbevolen waarden zijn :

- vloerverwarming: 0,6 à 0,8
- verwarming met radiatoren: 1,2 tot 1,8
- verwarming met convectoren: 0,6 tot 1,0 maar met een parallelle verplaatsing van de curve van +20 °C.



### Adviezen m.b.t. de keuze van stookcurve

- Indien de buitentemperatuur daalt en de binnentemperatuur stijgt,  
→ dan betekent dat de stookcurve te hoog is.
- Indien de buiten- en binnentemperatuur dalen,  
→ dan betekent dat de waarde van de stookcurve te laag is.
- Indien de omgevingstemperatuur juist is tijdens de koude periodes maar te koud voor de zachte omgevingstemperatuur,  
→ dan moet de parallelle verplaatsing van de stookcurve verhoogd worden en een lagere curve geselecteerd worden.
- Als de omgevingstemperatuur juist is tijdens koude periodes maar te warm voor de zachte buitentemperatuur,  
→ dan moet de parallelle verplaatsing van de curve verlaagd en de curve verhoogd worden.
- Slecht geïsoleerde gebouwen vereisen een hogere curve.
- Overgedimensioneerde verwarmingsinstallaties vereisen dan weer een lagere curve.

---

## 4.12. Gebruik en instelling van een thermostaat of ruimtevoeler

Hoewel de regelaar een verwarmingsinstallatie kan aansturen zonder meting van de omgevingstemperatuur, bestaan er meerdere mogelijkheden om deze temperatuur te controleren en corrigeren.

### Gebruik van het bedieningspaneel als correctiesonde

Dit is de beste manier om de temperatuur stabiel te houden en rekening te houden met het gratis warmte-aandeel in een bepaald circuit. Doorgaans wordt het bedieningspaneel in een woonkamer geplaatst waar het het hoofdverwarmingcircuit aanstuurt.

### Gebruik van het bedieningspaneel als beperkingsthermostaat

Deze functie is interessant wanneer een correctie van de omgevingstemperatuur niet gewenst is, maar wel een prioritaire bediening van de regelaar wanneer een omgevingstemperatuur bereikt is hoger dan een ingestelde temperatuur.

### Gebruik van een thermostaat met klok als beperkingsthermostaat

Deze functie is identiek met de vorige, maar wordt veelal gebruikt voor minder belangrijke verwarmingcircuits zoals verdieping, badkamer, kantoor, enz.

Merk op dat maximaal drie omgevingsthermostaten die actief zijn op drie afzonderlijke circuits op de regelaar kunnen worden aangesloten (klemmen 40-41, 42-43 en 44-45). Voor iedere uitbreidingsmodule B of C kunnen twee extra thermostaten worden aangesloten.

Indien een verwarmingcircuit geregeld moet worden volgens een vaste ingestelde temperatuur voor dag en nacht (circuit dat niet beïnvloed wordt door de buitentemperatuur), kan een bedieningspaneel of thermostaat geconfigureerd worden voor een vaste temperatuur.

Om de thermostaat te kiezen : **menu** → **service-instellingen** → **circuitinstellingen H1, H2, H3** → **omgevings-thermostaat selecteren = paneel 1, T1, T2 of T3**

Stel vervolgens de functie voor het bedieningspaneel in : **menu** → **service-instellingen** → **circuitinstellingen H1, H2, H3** → **functies van het bedieningspaneel = thermostaat, correctie of thermostaat + correctie**

Stel de waarde van de correctie in indien dit de gekozen functie is : **menu** → **service-instellingen** → **circuitinstellingen H1, H2, H3** → **correctie van de omgevingstemperatuur**

Hoe hoger de correctiewaarde, hoe meer de regelaar zal reageren op de omgevingstemperatuur en hoe minder de buitentemperatuur van invloed zal zijn.

Aanbevolen waarden :

- 20 betekent dat de watertemperatuur gecorrigeerd wordt naar 2 °C voor een verschil van 1 °C tussen de gevraagde en gemeten omgevingstemperaturen. Geschikt voor vloerverwarming.
- 50 betekent een correctie van 5 °C. Geschikt voor radiatoren of convectoren.
- 0 betekent geen correctie. Het bedieningspaneel stuurt de regelaar niet aan of is geconfigureerd als thermostaat. In dat geval dient het paneel alleen om de werking van de installatie in te stellen en weer te geven of om de temperatuur te beperken aan een bepaalde drempel. Als het bedieningspaneel in de stookruimte of technische ruimte blijft en deze toch aan een verwarmingcircuit wordt toegewezen, moet de correctie «0» gekozen worden.



## 5. Elektrische aansluiting

De SAM3100 is geschikt voor een stroomnet van 230 V 50 Hz.

De kabels om kranen en circulatiepompen mee te sturen, zijn normaal voorzien van een aarding. Alle aardingskabels moeten verbonden worden op de equipotentiaal-klemmenstrook van 10 klemmen.



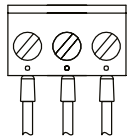
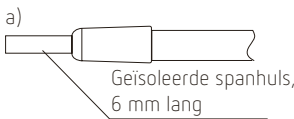
**Zorg ervoor dat de stroom onderbroken wordt alvorens de elektrische verbindingen te maken. Gevaar voor elektrocutie!**



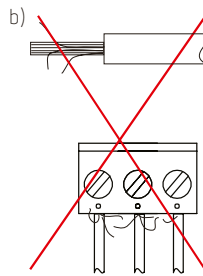
**Indien een spanning van 230 V wordt toegepast op de klemmen 26 tot 55 of de RJ45-fiche, dan wordt het apparaat onherroepelijk vernield en bestaat er gevaar voor elektrocutie. Zorg ervoor dat de aansluitingen van 230 V links van het apparaat worden geconcentreerd.**



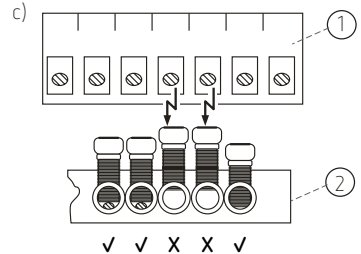
**Gebruik kabels met gepaste diameter : maximaal 0,75 mm<sup>2</sup> voor het laagspanningsgedeelte en maximaal 1,5 mm<sup>2</sup> voor het gedeelte van 230 V AC.**



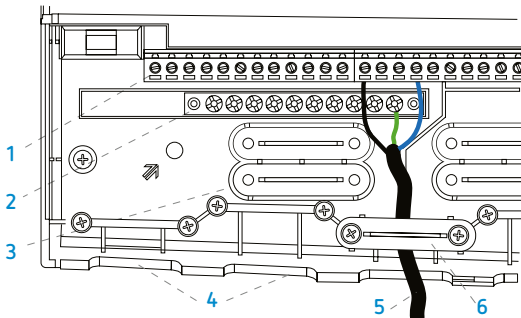
Goed beveiligd



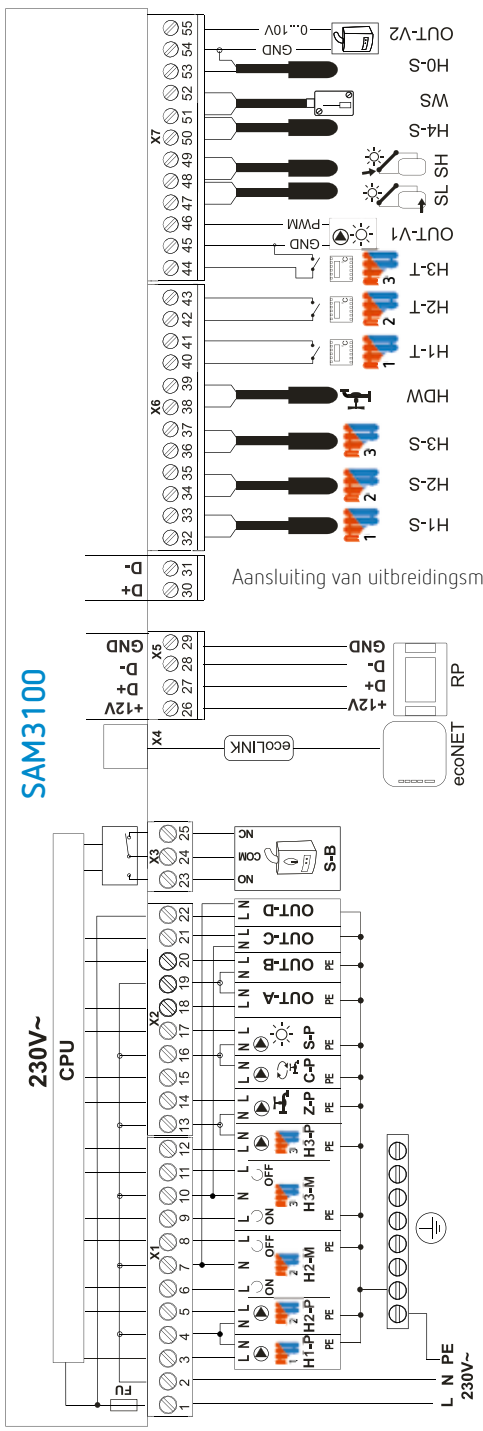
Slecht beveiligd



1 : plug-in connector  
2 : zij aanzicht van de verbinding



- 1 : 230 V-connector
- 2 : aardklemmen
- 3 : kabelklem om los te maken
- 4 : kabeldoorgang
- 5 : kabel aangesloten op 230 V en aarde
- 6 : vaste kabelklem.



# SAM3100

Aansluiting van uitbreidingsmodule B



## 5.1. Aansluiting 230 V 50 Hz

1-2 voeding 230 V 50 Hz. Geïntegreerde zekering 6,3 A.



**De som van de stromen voor de aangestuurde apparaten mag niet hoger zijn dan 6 A.**

3-4 pomp van circuit H1 (rechtstreeks circuit)

4-5 pomp van circuit H2 (gemengd circuit)

6-7-8 servomotor kraan circuit H2 (6-7 : openen, 7-8 : sluiten)

9-10-11 servomotor kraan circuit H3 (9-10 : openen, 10-11 : sluiten)

12-13 pomp van circuit H3 (gemengd circuit)

13-14 boilerladpomp ZP

15-16 sanitaire omloopkring CP

16-17 zonnepomp of -kraan SP

18-19 triac-uitgang voor primaire pomp OUT A

19-20 triac-uitgang voor pomp of kraan voor aanvullende warmtegenerator (hydroconvector, cogeneratie, verwarmingsketel voor vaste brandstoffen, enz.

21-22 aanvullende triac-uitgangen (OUT C en OUT D), momenteel niet gebruikt

23-24-25 potentiaalvrij contact voor aansturing van de hoofdwarmtegenerator. Maximum 6 A/230 V AC.

## 5.2. Laagspanningsaansluiting

RJ45 connector voor SAM3000 NET

26-27-28-29 bus RS485 voor de aansluiting van het touchscreen (bedieningsscherm)

30-31 aansluiting van uitbreidingsmodule B (klemmen D+ en D-)

32-33 buffervat- of evenwichtsflensorde H1-S (NTC)

34-35 vertreksonde circuit H2, H2-S (NTC)

36-37 vertreksonde circuit H3, H3-S (NTC)

38-39 SWW-sonde, HDW (NTC)

40-41 ruimtethermostaat 1

42-43 ruimtethermostaat 2

44-45 ruimtethermostaat 3

45-46 PWM-uitgang voor regeling van de snelheid van de zonnepomp

47-48 zonnepaneel (onderkant van buffer) SL (Pt1000)

49-50 zonnepaneel (zonnepaneel) SH (Pt1000)

50-51 sonde HS-4, momenteel niet gebruikt

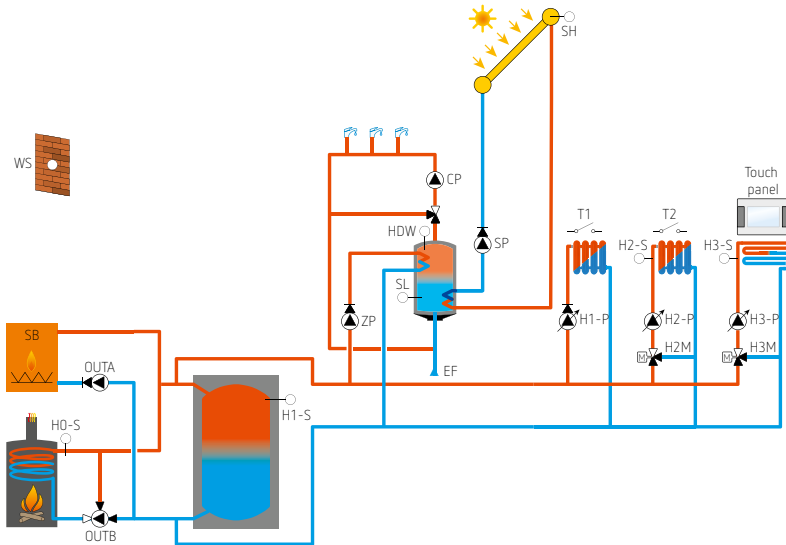
51-52 buitenvoeler WS

53-54 watertemperatuursonde hydroconvector of houtketel (H0-S)

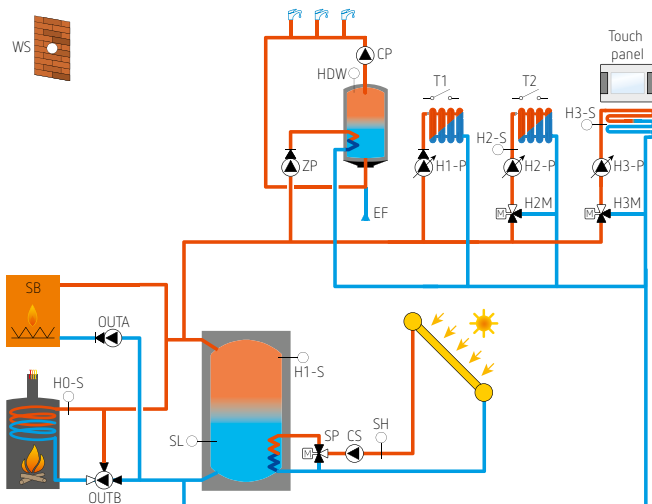
54-55 0-10 V-uitgang voor aansturing van modulerende gasketel

## 6. Hydraulische schema's compatibel met SAM3100

### 6.1. Compleet schema nr. 1



### 6.2. Compleet schema nr. 2



Naargelang de elektrische aansluiting van de SP-kraan is het mogelijk dat er ook een hulprelais gebruikt dient te worden tussen de SAM3100 (SP-uitgang) en de kraan.

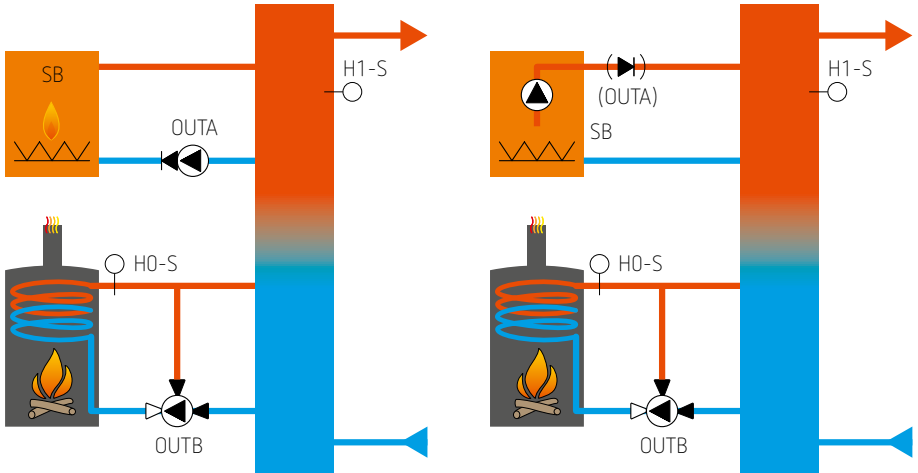
De CS-circulatiepomp werkt continu of kan aangestuurd worden met een astronomische klok SELEKTA 170 top3 om actief te zijn tussen zonsopgang en -ondergang.





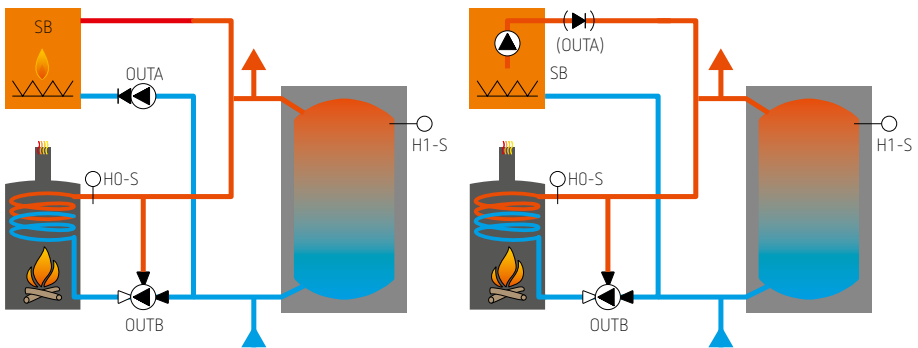
### 6.3. Varianten voor het primaire circuit

#### Met evenwichtsfles



Indien de primaire pomp aangestuurd wordt via het verwarmingssysteem, mag de uitgang OUTA niet gebruikt worden.

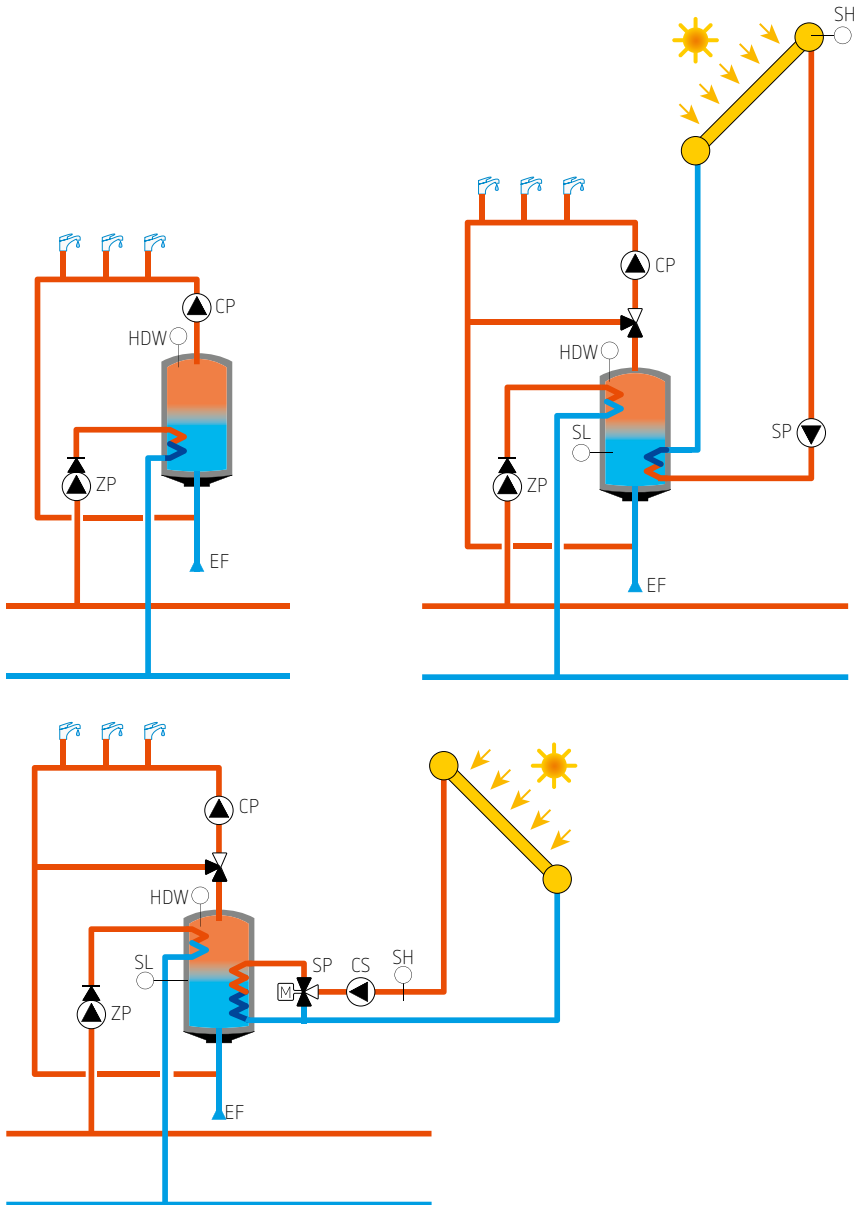
#### Met bufferballon



Indien de primaire pomp aangestuurd wordt via het verwarmingssysteem, mag de uitgang OUTA niet gebruikt worden.

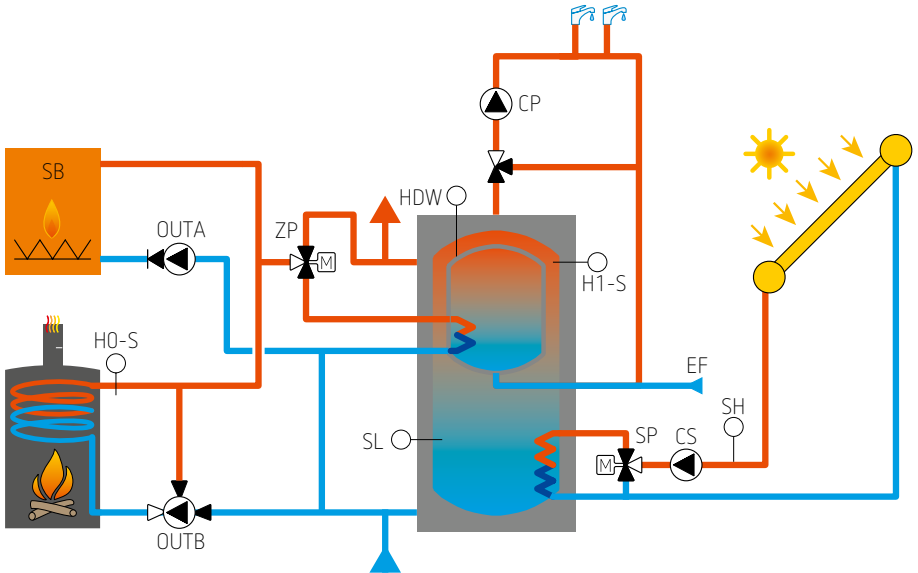
## 6.4. Varianten voor de sanitaire en zonne-warmwatercircuits

Met afzonderlijke sanitaire warmwatertank





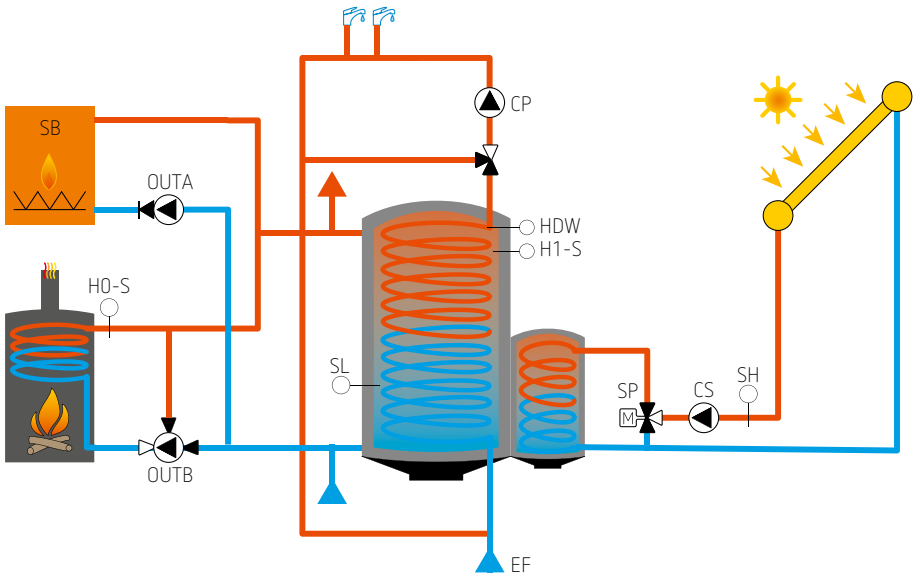
## Met geïntegreerde SWW-productie in de bufferballon



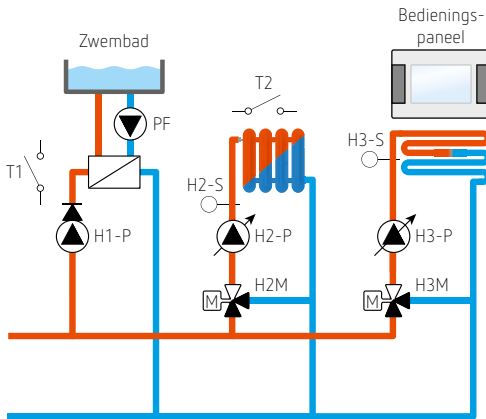
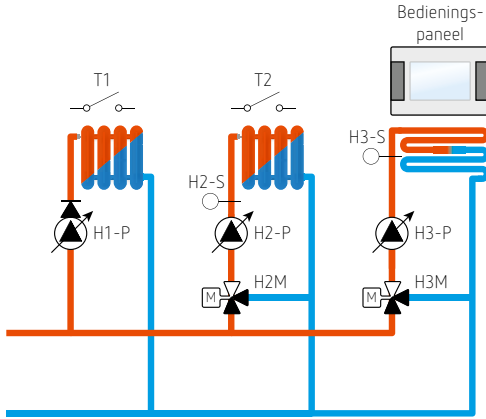
Aanwijzingen voor de INSTALLATEUR

Naargelang het model van de ZP-kraan is het mogelijk dat er ook een hulprelais aangesloten dient te worden tussen de SAM3100 (ZP-uitgang) en de kraan.

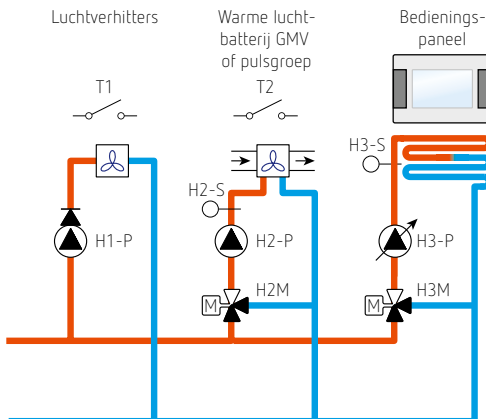
## Met geïntegreerde SWW-productie in een bufferballon met laterale zonnewisselaar



## 6.5. Varianten voor de secundaire circuits



Het contact T1 moet vrij van potentiaal zijn. De verwarming van het zwembad is slechts mogelijk indien de filtratie pomp PF functioneert. Er kan een hulprelais nodig zijn tussen de zwembadkast en de aansturing van de SAM3100.



De aansturing van de luchtverhitterventilatie, VMC, pulsiegroep, enz. wordt niet verzorgd door de SAM3100.



## 7. Service-instellingen

Druk op  menu en vervolgens op  om het menu te openen.  
De toegang is beveiligd met een wachtwoord (standaardwachtwoord: 0000).

### 7.1. Instellingen van het circuit H1, rechtstreeks circuit (zonder mengkraan)

INSTELLINGEN	SELECTIE	FABRIEKS- INSTELLING	INFORMATIE
Bediening	UIT AAN (radiatoren)	OFF	Activering /deactivering van het rechtstreekse verwarmingscircuit (zonder mengkraan)
Regelmethode	– vaste temperatuur – weersafhankelijke regeling	vaste temperatuur	De regeling werkt volgens een vaste temperatuur of hangt af van de buitenvoeler. Bij een weersafhankelijke regeling moet de buitenvoeler aangesloten worden en functioneel zijn, anders wordt de regeling op vaste temperatuur automatisch geactiveerd en zijn de instellingen van de weersafhankelijke regeling niet toegankelijk.

#### Regeling op vaste temperatuur

Vast ingestelde water-temperatuur	40 – 80 °C	60 °C	Temperatuur van het circuit in het comfortregime wanneer de thermostaat warmte vraagt of volgens het geprogrammeerde comforttijdschema indien er geen thermostaat is. Aangezien er geen mengkraan is op dit circuit, is deze waarde een minimumwaarde.
Verlaging vaste water-temperatuur	0 – 60 °C	40 °C	Verlaging van de temperatuur van het circuit in het verlaagde regime, vakantie of afwezigheid. Aangezien er geen mengkraan is op dit circuit, is deze waarde een minimumwaarde.

#### Weerbesturing

Verwarmings-curve	0,1 – 4,0	1,8	Bepaalt de watertemperatuur in het comfortregime volgens de buitentemperatuur of wanneer de thermostaat warmte vraagt. Met de curve 1,4 zal de watertemperatuur 45 °C zijn voor 0 °C buiten. Zie 4.11, pagina 27 voor de overige curves. Aangezien er geen mengkraan is op dit circuit, is deze waarde een minimumwaarde.
-------------------	-----------	-----	--

INSTELLINGEN	SELECTIE	FABRIEKS- INSTELLING	INFORMATIE
Horizontale verschuiving van de curve	-20 – +20 °C	0 °C	Hiermee kan de watertemperatuur voor iedere buitentemperatuur gecorrigeerd worden. Indien bijv. vastgesteld wordt dat de omgevingstemperatuur verlaagt terwijl de buitentemperatuur zacht is, moet de stookcurve verplaatst worden met +5 °C en de curve verlaagd met 0,2. Aangezien er geen mengkraan is op dit circuit, is deze waarde een minimumwaarde.

## Regeling op vaste temperatuur of weersafhankelijke regeling

INSTELLINGEN	SELECTIE	FABRIEKS- INSTELLING	INFORMATIE
Kamer- thermostaat keuze	<ul style="list-style-type: none"> <li>– geen</li> <li>– thermostaat T1</li> <li>– thermostaat T2</li> <li>– thermostaat T3</li> <li>– touchscreen</li> </ul>	geen thermostaat	<p>Deze parameter wijst een thermostaat of bedieningspaneel toe aan circuit H1.</p> <p><b>Geen thermostaat</b>: de omgevingstemperatuur is niet van invloed op circuit H1.</p> <p><b>Touchscreen</b>: de controletemperatuursensor doet dienst als omgevingsthermostaat bij een regeling op vaste temperatuur of maakt een correctie van de watertemperatuur mogelijk bij weersafhankelijke regeling. De naam «Touchscreen» kan in het hoofdmenu gewijzigd worden in bijv. «Salon» als het bedieningspaneel in het salon geplaatst is.</p> <p><b>Thermostaat</b>: de regelaar wordt beïnvloed door het ON/OFF-contact van de thermostaat verbonden met klemmen 40-41 (T1) of 42-43 (T2) of 44-45 (T3).</p>
Kamer- thermostaat functie	<ul style="list-style-type: none"> <li>– thermostaat</li> <li>– temperatuur-correctie</li> <li>– thermostaat + correctie</li> </ul>	temperatuur- correctie	<p><b>Deze instelling is alleen beschikbaar als het bedieningspaneel toegewezen is aan de temperatuurmonitoring van het circuit.</b></p> <p><b>Thermostaat</b>: indien de gewenste temperatuur overschreden is, wordt de watertemperatuur verlaagd met de ingestelde waarde.</p> <p><b>Correctie</b>: de watertemperatuur wordt proportioneel gecorrigeerd tot het verschil in temperatuur tussen de gewenste en gemeten waarde.</p> <p><b>Thermostaat + correctie</b>: combinatie van twee functies: correctie van de temperatuur zolang de ingestelde waarde niet is bereikt.</p>



INSTELLINGEN	SELECTIE	FABRIEKS-INSTELLING	INFORMATIE
Kamer-temperatuur correctie	0 – 100	40	<b>Deze instelling is alleen beschikbaar als het bedieningspaneel gebruikt wordt om de omgevingstemperatuur te corrigeren.</b> De bepaalde watertemperatuur wordt gecorrigeerd met de $\Delta T$ -waarde: $\Delta T = (T_{setR} - T_{mR}) * \text{temperatuurcorrectie} / 10$ , waarbij: $T_{setR}$ = gevraagde omgevingstemperatuur $T_{mR}$ = gemeten omgevingstemperatuur. De watertemperatuur wordt niet gecorrigeerd als de correctie-instelling van de temperatuur 0 is. Aangezien er geen mengkraan is op dit circuit, is de gevraagde temperatuur de minimale waarde.
Verlaging water-temperatuur door de thermostaat	0 – 80 °C	8 °C	<b>Deze instelling is alleen beschikbaar indien het circuit over een thermostatische functie beschikt.</b> Bepaalt de daling van de watertemperatuur wanneer de thermostaat OFF is of indien de gevraagde temperatuur aan het bedieningspaneel dat als thermostaat wordt gebruikt, overschreden is. Aangezien er geen mengkraan is op dit circuit, is de gevraagde temperatuur de minimale waarde.
Pomp-blokkade door kamer-thermostaat	– neen – ja	neen	<b>Neen</b> : indien de thermostaat uitgeschakeld is, blijft de pomp actief. Er wordt een verlaagde temperatuur aangehouden maar indien andere circuits een hogere temperatuur vragen, zal de temperatuur van circuit H1 hoger zijn dan de gevraagde waarde. <b>Ja</b> : indien de thermostaat uitgeschakeld is, wordt de pomp stilgelegd. In dat geval kan een verlaagde temperatuur worden aangehouden indien andere circuits hogere temperaturen vragen. Circuit H1 wordt niet beïnvloed. Indien de temperatuur van het verwarmingssysteem hoger is dan 60 °C en geen enkel ander circuit vraagt warmte, dan werkt de pomp van circuit H1. De pomp van circuit H1 blijft werken zolang de primaire pomp werkt en zolang geen ander circuit in vraag is.
Circuitnaam wijzigen	A – Z	H1	Hiermee kan de naam van het circuit gewijzigd worden.



Let op : circuit H1 is een circuit zonder mengkraan.

Daarom is de bepaalde temperatuur van circuit H1 identiek aan de bepaalde temperatuur van het primaire circuit.

De instellingen van het primaire circuit hebben rechtstreeks invloed op circuit H1.

Als bijv. een minimale temperatuur ingesteld wordt voor het primaire circuit of indien circuits H2 of H3 een hogere temperatuur vragen, dan kan de temperatuur van circuit H1 niet lager zijn indien de pomp actief blijft.

## 7.2. Instellingen van circuits H2 en H3, gereguleerde circuits (met mengkraan)

INSTELLINGEN	SELECTIE	FABRIEKS- INSTELLING	INFORMATIE
Bediening	<ul style="list-style-type: none"> <li>– UIT</li> <li>– AAN (radiatoren)</li> <li>– AAN (vloerverwarming)</li> </ul>	AAN (radiatoren)	<p><b>UIT</b> : het circuit is niet actief.</p> <p><b>AAN (radiatoren)</b> : actief circuit, verwarming met radiatoren of andere verwarmingselementen.</p> <p><b>AAN (vloerverwarming)</b> : actief circuit, vloer-, plafond- of muurverwarming.</p>
Regelmethode	<ul style="list-style-type: none"> <li>– vaste waarde</li> <li>– weersafhankelijke regeling</li> </ul>	weer	<p>De regeling staat op vaste of temperatuur of hangt af van de buitenvoeler.</p> <p>Bij een weersafhankelijke regeling moet de buitenvoeler aangesloten worden en functioneel zijn, anders wordt de regeling op vaste temperatuur automatisch geactiveerd en zijn de instellingen van de weersafhankelijke regeling niet toegankelijk.</p>

### Regeling op vaste temperatuur

INSTELLINGEN	SELECTIE	FABRIEKS- INSTELLING	INFORMATIE
Vast ingestelde watertemperatuur	15 – 90 °C	45 °C	Temperatuur van het circuit in comfortregime wanneer de thermostaat warmte vraagt of volgens het geprogrammeerde comforttijdschema indien er geen thermostaat is.
Verlaging vaste watertemperatuur	0 – 45 °C	10 °C	Verlaging van de temperatuur van het circuit in het verlaagde regime, vakantie of afwezigheid.

### Weerbesturing

INSTELLINGEN	SELECTIE	FABRIEKS- INSTELLING	INFORMATIE
Verwarmingscurve	0,1 – 4,0	1,8 (H2)  0,8 (H3)	<p>Bepaalt de watertemperatuur in het comfortregime volgens de buitentemperatuur of wanneer de thermostaat warmte vraagt.</p> <p>Met de curve 1,4 zal de watertemperatuur 45 °C zijn voor 0 °C buiten.</p> <p>Zie 4.11, pagina 27 voor de overige curves.</p>
Horizontale verschuiving van de curve	-20 – 20 °C	0 °C	<p>Hiermee kan de watertemperatuur voor iedere buitentemperatuur gecorrigeerd worden.</p> <p>Indien bijv. vastgesteld wordt dat de omgevingstemperatuur verlaagt terwijl de buitentemperatuur zacht is, moet de stookcurve verplaatst worden met +5 °C en de helling verlagen met 0,2.</p>





## Regeling op vaste temperatuur of weersafhankelijke regeling

INSTELLINGEN	SELECTIE	FABRIEKS- INSTELLING	INFORMATIE
Kamer-thermostaat keuze	<ul style="list-style-type: none"><li>– geen</li><li>– thermostaat T1</li><li>– thermostaat T2</li><li>– thermostaat T3</li><li>– touchscreen</li></ul>	touchscreen	<p>Deze parameter wijst een thermostaat of bedieningspaneel toe aan circuit H2 of H3.</p> <p><b>Geen thermostaat:</b> de omgevingstemperatuur is niet van invloed op circuit H2 of H3.</p> <p><b>Touchscreen:</b> de controletemperatuursensor doet dienst als omgevingsthermostaat bij een regeling op vaste temperatuur of maakt een correctie van de watertemperatuur mogelijk bij weersafhankelijke regeling. De naam «Touchscreen» kan in het hoofdmenu gewijzigd worden in bijv. «Salon» als het bedieningspaneel in het salon geplaatst is.</p> <p><b>Thermostaat:</b> de regelaar wordt beïnvloed door het ON/OFF-contact van de thermostaat verbonden met klemmen 40-41 (T1) of 42-43 (T2) of 44-45 (T3).</p>
Kamer-thermostaat functie	<ul style="list-style-type: none"><li>– thermostaat</li><li>– temperatuurcorrectie</li><li>– thermostaat + correctie</li></ul>	thermostaat	<p><b>Deze instelling is alleen beschikbaar als het bedieningspaneel toegewezen is aan de temperatuurmonitoring van het circuit.</b></p> <p><b>Thermostaat:</b> indien de gewenste temperatuur overschreden is, wordt de watertemperatuur verlaagd met de ingestelde waarde.</p> <p><b>Correctie:</b> de watertemperatuur wordt proportioneel gecorrigeerd tot het verschil in temperatuur tussen de gewenste en gemeten waarde.</p> <p><b>Thermostaat + correctie:</b> combinatie van twee functies: correctie van de temperatuur wanneer de ingestelde waarde niet is bereikt.</p>
Kamer-temperatuur correctie	0 – 100	40	<p><b>Deze instelling is alleen beschikbaar als het bedieningspaneel gebruikt wordt om de omgevingstemperatuur te corrigeren.</b></p> <p>De bepaalde watertemperatuur wordt gecorrigeerd met de <math>\Delta T</math>-waarde:</p> $\Delta T = (T_{setR} - T_{mR}) * \text{temperatuurcorrectie} / 10,$ <p>waarbij: <math>T_{setR}</math> = gevraagde omgevingstemperatuur <math>T_{mR}</math> = gemeten omgevingstemperatuur.</p> <p>De watertemperatuur wordt niet gecorrigeerd als de correctie-instelling van de temperatuur 0 is.</p>
Verlaging water-temperatuur door de thermostaat	0 – 80 °C	8 °C	<p><b>Deze instelling is alleen beschikbaar indien het circuit over een thermostatische functie beschikt.</b></p> <p>Bepaalt de daling van de watertemperatuur wanneer de thermostaat OFF is of indien de gevraagde temperatuur aan het bedieningspaneel dat als thermostaat wordt gebruikt, overschreden is.</p>
Pompblokkade door kamer-thermostaat	<ul style="list-style-type: none"><li>– neen</li><li>– ja</li></ul>	neen	<p><b>Neen:</b> indien de thermostaat uitgeschakeld is, blijft de pomp actief. Er wordt een verlaagde temperatuur aangehouden.</p> <p><b>Ja:</b> indien de thermostaat uitgeschakeld is, wordt de pomp stilgelegd. In dat geval kan een verlaagde temperatuur niet worden aangehouden.</p>

INSTELLINGEN	SELECTIE	FABRIEKS- INSTELLING	INFORMATIE
Minimale temperatuur	15 – 70	15 °C	Minimumtemperatuur van het water in het circuit. Onder deze waarde wordt de verwarming opnieuw ingeschakeld.
Maximale temperatuur	15 – 90	70 °C (H2) 50 °C (H3)	Maximumtemperatuur van het water in het circuit. Indien deze temperatuur wordt overschreden, sluit de kraan.
Ventiel openingstijd	10 – 255	120 s	Informeert de regelaar over de openingstijd van de kraan.
Werking in de ZOMER	– nee – ja	Nee	Met deze instelling kan een verwarmingscircuit zelfs in zomermodus actief blijven in het hoofdmenu.
Ongevoeligheid van de kraan (1)	0,0 – 4,0	1,5 °C	Deze instelling definieert de 'dode zone' van de mengkraan. De regelaar stuurt de servomotor zo aan dat de circuittemperatuur effectief aangehouden wordt zonder dat de kraan nutteloos wordt ingeschakeld.
Proportioneel bereik (1)	1 – 6	2	Deze instelling mag normaal niet gewijzigd worden en bepaalt de snelheid waarmee de gevraagde temperatuur wordt bereikt. Een te hoge waarde brengt de stabiliteit van de regeling in gevaar.
Constance integratietijd (1)	0 – 255	200	Deze instelling mag normaal niet gewijzigd worden en bepaalt de snelheid waarmee de gevraagde temperatuur wordt bereikt. Een te lage waarde brengt de stabiliteit van de regeling in gevaar.
Circuitnaam wijzigen	A – Z	H2 of H3	Hiermee kan de naam van het circuit gewijzigd worden.

(1) Verborgen parameters worden enkel vrijgegeven na het invoeren van een speciaal paswoord.



### 7.3. Instellingen van het SWW-circuit

INSTELLINGEN	SELECTIE	FABRIEKS- INSTELLING	INFORMATIE
Bediening	UIT-AAN	AAN	Activering / deactivering van het circuit voor de SWW-productie.
Minimale warmwater-temperatuur	5 – 85	55 °C	Gewenste minimumtemperatuur in de SWW-tank.
Maximale warmwater-temperatuur	55 – 90	85 °C	<p>Deze instelling mag niet verward worden met de in het hoofdmenu instelbare SWW-waarde.</p> <p>Deze bepaalt de maximumtemperatuur van het water in de SWW-tank bij de afvoer van overtollige warmte in het verwarmingssysteem in kritieke situaties.</p> <p>Dit is een zeer belangrijke instelling want een te lage waarde gaat de afvoer van overtollige warmte naar de SWW-tank belemmeren en een te hoge waarde kan brandwonden bij het gebruik van warm water veroorzaken.</p> <p>Bij de installatie van het SWW-systeem moet rekening gehouden worden met de mogelijkheid van een panne van de regelaar. Een panne kan tijdens een kritieke situatie ertoe leiden dat het sanitaire warme water zo warm wordt dat er brandwonden kunnen ontstaan. Er moeten dus aanvullende veiligheidssystemen worden ingebouwd, bijv. thermostatische mengkranen.</p>
SWW-prioriteit	– UIT – AAN	AAN	<p><b>UIT</b>: de SWW-productie is niet prioritair op de verwarmings-circuits.</p> <p><b>AAN</b>: de SWW-productie leidt tot het stilleggen van de pompen van de verwarmingscircuits en het sluiten van de mengkranen.</p>
Verlenging van SWW-pompwerking	0 – 255	10 min	<p>Na een SWW-productie is de verwarmingsketel doorgaans warmer dan de gevraagde temperatuur voor de verwarmingscircuits (vooral tijdens de zomer).</p> <p>Het is dus ten eerste aanbevolen om de SWW-pomp langer te laten werken om de overtollige warmte van de verwarmingsketel in de SWW-tank te absorberen. Na een SWW-productie en indien geen enkel verwarmingscircuits water van meer dan 60 °C vraagt, werkt de SWW-pomp zolang de temperatuur van de verwarmingsketel meer dan 60 °C is. De SWW-pomp werkt eveneens zolang als de primaire pomp werkt en geen enkel ander circuit vraagt warmte.</p>
Bediening van SWW-pomp	– UIT – AAN	AAN	<p><b>UIT</b>: deactivering van de sanitaire omlooppomp</p> <p><b>AAN</b>: activering van de sanitaire omlooppomp</p>
Pauzetijd SWW-pomp	0 – 255	5 min	In het tijdsprogramma waarin de sanitaire omlooppomp ingeschakeld wordt (zie hoofdmenu) is het mogelijk om een cyclische werking te selecteren door de stop- en werkingstijden zorgvuldig te programmeren.
Boilerwater circulatiepomp werktijd	0 – 255	60 s	

INSTELLINGEN	SELECTIE	FABRIEKS- INSTELLING	INFORMATIE
Start-temperatuur circulatiepomp	0 – 50	40 °C	Het is mogelijk om een minimumstarttemperatuur van de distributiepomp te programmeren om te voorkomen dat er te koud water wordt gecirculeerd.
SWW-hystereze	1 – 15	10 °C	Wanneer de SWW-temperatuur de in het hoofdmenu geprogrammeerde waarde bereikt, dan wordt de SWW-tank niet langer geladen. Wanneer de temperatuur lager is dan de waarde van het differentieel, wordt de SWW opnieuw geladen. Een voldoende groot differentieel voorkomt te frequente ladingen.
Legionella	– UIT – AAN	UIT	<b>UIT</b> : functie wordt gestopt. <b>AAN</b> : elke maandag om 2.00 u. wordt de SWW automatisch opgewarmd tot 70 °C om bacteriën te doden en mits de warmtebron dat toelaat (minimumtemperatuur verwarmingsketel 80 °C). Let op : gevaar voor brandwonden door warm water; gebruikers dienen gewaarschuwd te worden.
Heat loss protection	– UIT – AAN	UIT	<b>UIT</b> : functie wordt gestopt. <b>AAN</b> : de boilerlaadpomp kan enkel opstarten indien de temperatuur van de warmtegenerator (H1-0) hoger of gelijk is aan de temperatuur van de boiler (HDW).



## 7.4. Systeeminstellingen

### Hoofdwarmtebron

INSTELLINGEN	SELECTIE	FABRIEKS- INSTELLING	INFORMATIE
Keuze	<ul style="list-style-type: none"><li>– geen</li><li>– gasketel</li><li>– mazoutketel</li><li>– pelletkachel</li><li>– elektrische verwarming</li></ul>	Gasketel	<b>Geen</b> : de regelaar stuurt de warmtebron niet aan. <b>Verwarmingsketel op gas /brandstof /overig</b> : de regelaar schakelt de warmtebron in of uit naargelang de warmtebehoefte. Bij een verwarmingsketel met aansturing via een signaal 0–10 V wordt het vermogen van de verwarmingsketel gemoduleerd van 0 tot 100 %.
Hystereze	1 – 30	5 °C	Gevraagde temperatuur aan de warmtebron + ½ differentieel = stopwaarde. Gevraagde temperatuur aan de warmtebron – ½ differentieel = inschakelwaarde.
Proportionele band 0–10 V	4 – 20	10 °C	Als de warmtebron aangestuurd wordt via een signaal 0-10 V, bepaalt de proportionele band het temperatuurbereik om van een signaal van 0 V naar een signaal van 10 V te gaan. Indien de temperatuur gemeten aan de warmtebron gelijk aan of hoger is dan de gevraagde waarde, is het signaal 0 V. Het signaal 0-10 V mag slechts om de paar minuten variëren.
Minimale temperatuur	15 – 80	20 °C	Minimumtemperatuur van de warmtebron (circuit H1).
Maximale temperatuur	20 – 90	80 °C	Maximumtemperatuur van de warmtebron (circuit H1).
Temperatuur van ketelafkoeling	80 – 100	90 °C	Boven deze temperatuur worden de pompen van circuits ECS en H1 ingeschakeld. De kranen van circuits H2 en H3 gaan open en de pompen van circuits H2 en H3 worden ingeschakeld, behalve bij een vloerverwarming.
Temperatuur van de pompstart	10 – 80 °C	15 °C	Beschrijft de minimum temperatuur voor het opstarten van de secundaire pompen.
Verhoging van ingestelde temperatuur	0 – 20	10 °C	De waarde wordt toegevoegd aan de temperatuur van het circuit dat de hoogste warmte (behalve H1) vraagt om de temperatuur van de warmtebron te bepalen. Let op, de temperatuur van de warmtebron is tevens de temperatuur van circuit H1.
Pomp uitbereiding	0 – 20	10 min	Bepaalt de vertraging waarmee de pomp uitschakelt nadat de verwarmingsketel is stilgelegd indien deze meer dan 60 °C is.
Start delay	0 – 24 h	0 h	Vrijgave temperatuur van de hoofdwarmtebron (enkel bij gebruik van een hydroconvector)

INSTELLINGEN	SELECTIE	FABRIEKS- INSTELLING	INFORMATIE
OFF by no heat demand	– UIT – AAN	AAN	Wanneer ON is gekozen, geen vrijgave van de warmtebron indien er geen circuit in vraag is. OFF is enkel van toepassing wanneer de warmtebron altijd moet werken aan een minimum temperatuur.
Control mode	ON/OFF modulation 5 K modulation 10 K modulation 20 K	ON/OFF	Indien ON/OFF is gekozen wordt de warmtebron aangestuurd door een aan/uit contact (klemmen 23-24). Indien gekozen wordt voor een modulatie 5, 10 of 20 K, dan wordt de warmtebron aangestuurd door een 0–10 V signaal (klemmen 54-55) volgens een proportionele band van 5, 10 of 20 K.

## Aanvullende warmtebron

INSTELLINGEN	SELECTIE	FABRIEKS- INSTELLING	INFORMATIE
Keuze	– geen – haard – automatische bron	Geen	<b>Geen</b> : geen aanvullende warmtebron. <b>Houtkachel /hydroconvector /overige</b> : een watertemperatuursonde detecteert of de warmtebron actief is en schakelt de circulatiepomp in om oververhitting te voorkomen.
Uitschakeltemp. van hoofdwarmtebron	20 – 80	60 °C	De hoofdwarmtebron wordt stilgelegd wanneer de sonde een hogere temperatuur meet.
Temperatuur van pompstart	1 – 80	55 °C	De circulatiepomp wordt ingeschakeld wanneer de sonde een hogere temperatuur meet.
Temperatuur van ketelafkoeling	70 – 100	90 °C	Indien deze waarde wordt overschreden, worden de pompen van circuits ECS en H1 ingeschakeld.
	– UIT – AAN	UIT	Momenteel nutteloos

## Overige instellingen

INSTELLINGEN	SELECTIE	FABRIEKS- INSTELLING	INFORMATIE
Hydraulisch schema	0, 1, 2, 3, 4, 5, 6, 7	7	Bepaalt het gedrag van het systeem. Het gedrag 7 moet worden toegepast om te voldoen aan de voorgestelde hydraulische schema's.
Hystereze van kamerthermostaat	0,2 – 5,0	0,3 K	Temperatuurverschil tussen de inschakel- en uitschakeldrempels bij gebruik van het bedieningspaneel als omgevingsthermostaat.



INSTELLINGEN	SELECTIE	FABRIEKS- INSTELLING	INFORMATIE
Antivries	- UIT - AAN	AAN	<b>UIT</b> : deactiveert de functie. <b>AAN</b> : activeert de vriesbescherming indien het bedieningspaneel een lagere temperatuur meet dan de vorstvrije omgevingstemperatuur of indien de buitentemperatuur lager is dan 3 °C gedurende een bepaalde termijn.
Antivries - vertraging	1 - 12	4 h	Indien de antivriesfunctie actief is en de buitentemperatuur is lager dan 3 °C gedurende de ingestelde termijn, wordt de beschermingsfunctie ingeschakeld. Zie 3.2, pagina 18.
Anti - freeze room temp.	3 - 25 °C	7 °C	Vorstvrije omgevingstemperatuur waarbij de vriesbescherming geactiveerd is.

## Stilleggen van de pomp door de thermostaat

INSTELLINGEN	SELECTIE	FABRIEKS- INSTELLING	INFORMATIE
Automatische blokkeringstijd van de pomp	0 - 60	0 min	Wanneer de temperatuur in de geregelde kringen sinds 15 minuten bereikt wordt, dan stop de pomp gedurende de ingestelde tijd.
Kamer- thermostaat	0 - 255 AAN 0 - 255 UIT	10 min 30 min	Voor de verwarmingscircuits met mengkraan (H2, H3, enz.), indien het stilleggen van de pomp door een thermostaat wordt gevraagd, kan de pomp periodiek afwisselend actief en uitgeschakeld zijn.
Informatie weergeven	- UIT - AAN	AAN	Hiermee is het mogelijk om informatie weer te geven met het pictogram
Reactie in vakantie- en uitstapmodus	- nacht- temperatuur - all completely off	all completely off	Selectie van vakantie- of afwezig-modus. «Alle kringen uit» activeert de antivries functie.

## 7.5. Instellingen van de zonnepanelen

De instellingen m.b.t. zonnecircuits worden pas in het menu weergegeven wanneer de temperatuursondes SL en SH aangesloten zijn.

INSTELLINGEN	SELECTIE	FABRIEKS-INSTELLING	INFORMATIE
Bediening	– UIT – AAN	UIT	Activering / deactivering van het zonnecircuit
$\Delta T$ van inschakeling pomp zonnecircuit	1,5 – 20	10 °C	Indien het temperatuurverschil tussen de sonde van de zonnecollector en de sonde van de accumulator hoger is dan het differentieel ON, wordt de zonnepomp ingeschakeld tenzij de maximale SWW-temperatuur is bereikt.
$\Delta T$ van uitschakeling pomp zonnecircuit	1 – 9	5 °C	Indien het temperatuurverschil tussen de sonde van de zonnecollector en de sonde van de accumulator lager is dan het differentieel OFF, wordt de zonnepomp uitgeschakeld.
Minimale collector-temperatuur	4 – 110	25 °C	Indien de temperatuur van de sonde van de zonnecollector lager is dan deze waarde, kan de zonnepomp niet werken.
Maximale collector-temperatuur	110 – 150	110 °C	Indien de temperatuur van de sonde van de zonnecollector hoger is dan deze waarde, wordt de zonnepomp ingeschakeld zodat de accumulator de overtollige warmte absorbeert. Indien de maximale SWW-temperatuur is bereikt, wordt deze functie niet geactiveerd.
Uitschakel-temperatuur van de collector	130 – 200	130 °C	Indien de temperatuur van de sonde van de zonnecollector hoger is dan deze waarde, wordt de zonnepomp stilgelegd zodat deze niet beschadigd raakt door oververhitting. De pomp kan pas opnieuw ingeschakeld worden nadat de zonnecollector is afgekoeld.
Minimaal toerental van de pomp	25 – 100 of OFF	25 %	Bij 0 % (OFF) stopt de zonnepomp compleet wanneer de sonde van de zonnecollector niet voldoende warm is. Indien daarentegen een bepaald percentage werd geprogrammeerd, zal de pomp aan verlaagde snelheid werken indien de sonde van de zonnecollector een beetje warmer is dan de sonde van de accumulator om de zwakke thermische overdracht te bevorderen (bediening van de pomp door een PWM-sigitaal)..
Antivries - zonne-energie	UIT -35 – -15	-17 °C	Indien een vorstvrije temperatuur is ingesteld, zal de zonnepomp zichzelf inschakelen zodra de sonde van de zonnecollector een lagere temperatuur meet teneinde de collector op te warmen met het bufferwater. Let op, deze functie verbruikt veel energie.
Maximale SWW-temperatuur	40 – 90	85 °C	Deze instelling is dezelfde als in de instellingen van SWW. Wanneer de maximale temperatuur is bereikt, kan de accumulator geen zonnelading meer aan, zelfs in geval van oververhitting van de zonnecollector.
Night cooling	10 – 80 °C of OFF	OFF	Temperatuur van de zonnecollector vanaf dewelke de opgestart wordt.





## Handmatige regeling

Iedere pomp, kraan of brander kan handmatig op ON of OFF worden gezet. Vervolgens is geen enkele controle- of veiligheidsfunctie actief. Deze testfunctie is beperkt tot 5 minuten en mag alleen gebruikt worden met de nodige voorzichtigheid.

## Basisinstellingen terugzetten

Als de basisinstellingen worden teruggezet, vervangen de basisinstellingen **onherroepelijk** de aangepaste instellingen.

## 7.6. Adres van het bedieningspaneel

PARAMETER	KEUZE	FABRIEKS- INSTELLING	INFORMATIE
Paneel adres	Adres 1, Adres 2 ... Adres 7	Adres 1	Deze instelling wordt gebruikt indien meerdere bedieningspanelen zijn geïnstalleerd. Ieder paneel moet over een adres beschikken. Dit adres wordt automatisch toegewezen en het is afgeraden om deze te wijzigen tenzij de automatische toewijzing foutief is.
Kalibratie van het touch screen			Volg indien nodig de procedure op het scherm.

## 8. Technische gegevens

Voedingsspanning	230 V~ 50 Hz
Nominaal stroomverbruik van de regelaar	0,04 A = stroomverbruik van de regelaar alleen (na aansluiting van 2 uitbreidingsmodules en het bedieningspaneel). Het totale verbruik hangt af van de aangesloten apparaten.
Maximale stroom voor alle ladingen	6 (6) A
Beschermingsgraad	IP20
Toelaatbare temperatuur	0 – 45 °C
Opslagtemperatuur	0 – 65 °C
Aanvaardbaar vochtigheidsgehalte	5 – 85 % zonder stoomcondensatie
Meettolerantie van de sensoren	2 °C
Connexions	verwijderbare klemmenstroken met schroefklemmen aanbevolen Ø: maximum 1,5 mm <sup>2</sup> voor 230 V maximum 0,75 mm <sup>2</sup> voor laagspanning
Scherf	grafisch, touch screen
Afmetingen van de regelaar	340 x 225 x 60 mm
Gewicht	1,6 kg
Normen	PN-EN 60730-2-9 PN-EN 60730-1
Programmaversie	zie touch screen
Vervuilingniveau	2e graad conform PN-EN 60730-1-1
Type aansluiting van de Wi-Fi-interface voor afstandsbediening	RJ45

### Meetbereik sondes

AANSLUITING	TYPE	TEMPERATUUR-BEREIK
H0-S	SAM3100 CT10-2M, NTC 10 K	0 – 100 °C
H1-S		0 – 100 °C
H2-S		0 – 100 °C
H3-S		0 – 100 °C
H4-S		0 – 100 °C
HDW		0 – 100 °C

AANSLUITING	TYPE	TEMPERATUUR-BEREIK
WS	SAM3100 CT6-P, Pt1000	-40 – +40 °C
SL	CT6, Pt1000	-40 – +120 °C
SH	CT6-W, Pt1000	-40 – +300 °C



## 9. Verificatie van de temperatuursensoren

De temperatuursensoren kunnen worden getest door hun weerstand volgens de gemeten temperatuur te controleren. Tijdens de test moet de sensor ontkoppeld worden van de regelaar.

Bij een groot verschil tussen de weerstandswaarde en de hieronder opgegeven waarden moet de defecte sensor vervangen worden.

### SAM3100 CT10-2M (NTC 10 k $\Omega$ )

TEMPERATUUR °C	NOMINAAL $\Omega$
0	33 620
10	20 174
20	12 535
25	10 000
30	8 037
40	5 301
50	3 588
60	2 486
70	1 759
80	1 270
90	933
100	697

### CT6, CT6-W, SAM3100 CT6-P (Pt1000)

TEMPERATUUR °C	MINIMUM $\Omega$	NOMINAAL $\Omega$	MAXIMUM $\Omega$
0	999,7	1000,0	1000,3
25	1096,9	1097,3	1097,7
50	1193,4	1194,0	1194,6
100	1384,2	1385,0	1385,8

## 10. Beschrijving van een communicatiestoring en oplossingen

SYMPTOMEN VAN DE PANNE	INDICATIES
Het scherm is verbonden met de gevoede regelaar maar er is geen enkele activiteit van de regelaar	<ul style="list-style-type: none"><li>– Controleer de toestand van de ingebouwde zekering en vervang deze indien nodig (6,3 A)</li><li>– Controleer de verbindingkabel tussen het hoofdbedieningspaneel (touch screen) en de regelaar en vervang deze indien nodig.</li><li>– Controleer de aansluiting van het scherm met de klemmen 44, 45, 46 en 47.</li></ul>
Het bericht «initialisatie» wordt weergegeven en de regelaar start opnieuw op zonder reden	<ul style="list-style-type: none"><li>– Controleer of de voedingsspanning van het scherm (klemmen D+, D-) hoger is dan 4,5 V DC.</li><li>– Kies indien nodig een verbindingkabel met grotere diameter of gebruik een afzonderlijke voeding van 5 tot 12 V DC. Zie 4.9, pagina 25.</li></ul>