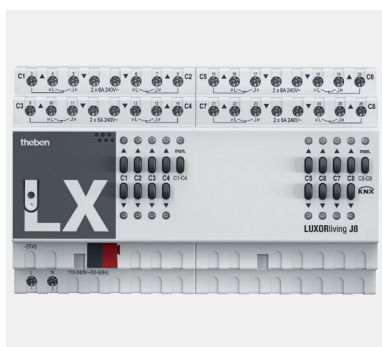
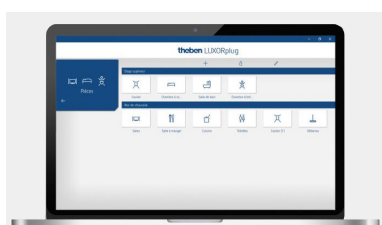


Smart Home LUXORliving

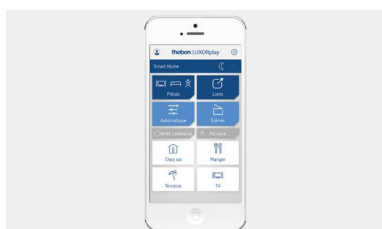
Actionneur de stores à 8 canaux LUXORliving J8



LUXORliving J8



LUXORplug : logiciel simple de mise en marche avec Windows.
Aucune connaissance préalable nécessaire.



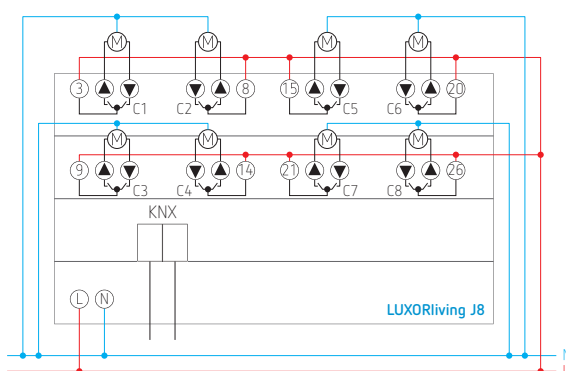
LUXORplay : commande aisée via app.
Interface utilisateur pour smartphone et tablette (Android et iOS)

- Actionneur de stores à 8 canaux LUXORliving
- Pour la commande des entraînements de stores, volets roulants, dispositifs de protection contre le soleil et contre les regards indiscrets
- Commande manuelle sur l'appareil (même sans tension de bus)
- Affichage de l'état de commutation de chaque canal (montée et descente) via des LED.

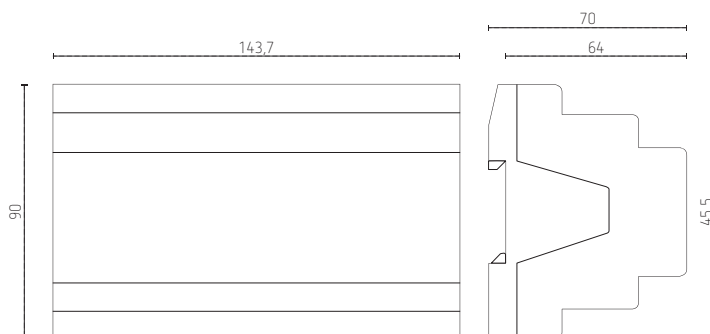
Caractéristiques techniques

Tension de service KNX	< 10 mA
Tension d'alimentation	110 à 240 V AC
Consommation stand-by	< 0,5 W
Nombre de canaux	8
Montage	rail DIN, 8 modules de largeur
Sortie	contact NO, 6 A
Sortie de commutation	libre de potentiel, pour TBTS, lorsque l'ensemble de l'appareil commute SELV
Indice de protection	IP20
Classe de protection	II selon EN 60 669

Schéma de raccordement



Plan d'encombrement



Réf. de commande	Réf. fournisseur	Description
LUXORliving J8	4800455	actionneur de stores à 8 canaux