

Smart Home LUXORliving

4-voudige jaloezieactor LUXORliving J4

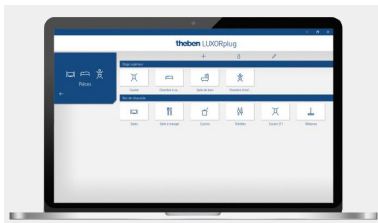


LUXORliving J4

- 4-voudige jaloezieactor voor Smart Home-Systeem LUXORliving
- Voor de regeling van jaloezieën, rolluiken, zonwerings- en blinderingsystemen
- Schakeltoestand weergave met LED's voor elk kanaal
- Handmatige bediening op het apparaat (ook zonder busspanning).

Technische specificaties

Bedrijfsspanning KNX	< 10 mA
Bedrijfsspanning	110 tot 240 V AC
Standby verbruik	< 0,3 W
Aantal kanalen	4
Montage	DIN-rail, 4 modules breed
Uitgang	NO-contact, 6 A
Schakeluitgang	potentiaalvrij, geschikt voor SELV, wanneer het hele apparaat SELV schakelt
Beschermingsgraad	IP20
Beschermingsklasse	II volgens EN 60 669

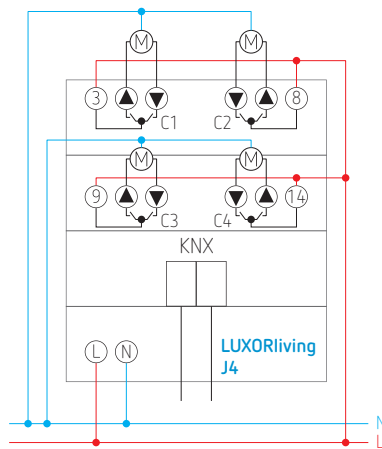


LUXORplug: eenvoudige ingebruikname-software op Windows.
Geen voorkennis nodig.

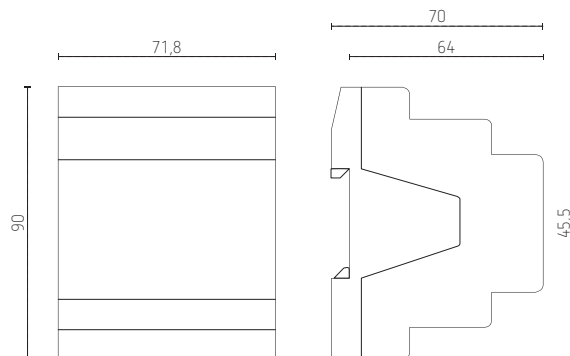


LUXORplay: app voor de bediening van het systeem via smartphone of tablet (Android en iOS).

Aansluitschema



Afmetingen



Bestelref.	Leveranciersnr.	Beschrijving
LUXORliving J4	4800450	4-voudige jaloezieactor