

Smart Home LUXORliving

Actionneur de stores à 4 canaux LUXORliving J4

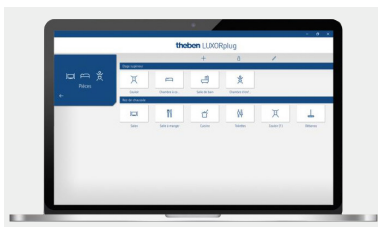


LUXORliving J4

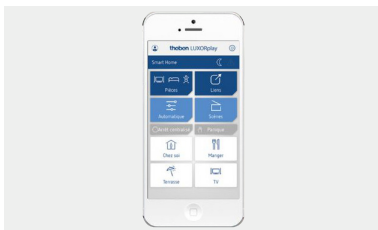
- Actionneur de stores à 4 canaux LUXORliving
- Pour la commande des entraînements de stores, volets roulants, dispositifs de protection contre le soleil et contre les regards indiscrets
- Commande manuelle sur l'appareil (même sans tension de bus)
- Affichage de l'état de commutation de chaque canal (montée et descente) via des LED.

Caractéristiques techniques

Tension de service KNX	< 10 mA
Tension d'alimentation	110 à 240 V AC
Consommation stand-by	< 0,3 W
Nombre de canaux	4
Montage	rail DIN, 4 modules de largeur
Sortie	contact NO, 6 A
Sortie de commutation	libre de potentiel, pour TBTS, lorsque l'ensemble de l'appareil commute SELV
Indice de protection	IP20
Classe de protection	II selon EN 60 669

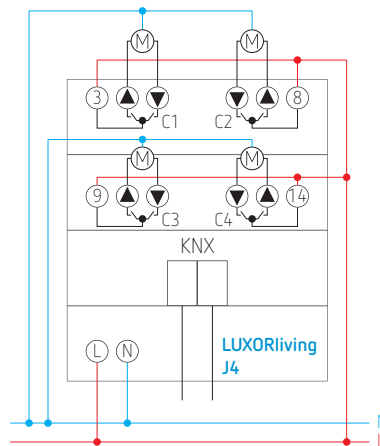


LUXORplug : logiciel simple de mise en marche avec Windows.
Aucune connaissance préalable nécessaire.

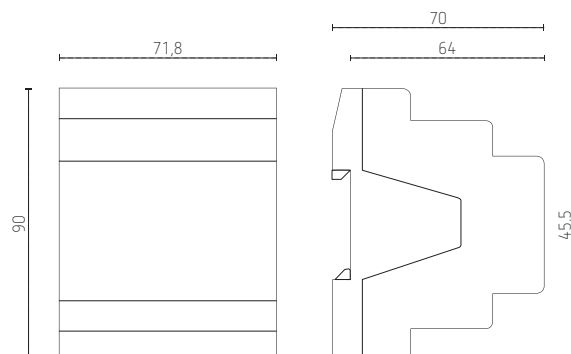


LUXORplay : commande aisée via app.
Interface utilisateur pour smartphone et tablette (Android et iOS)

Schéma de raccordement



Plan d'encombrement



Réf. de commande	Réf. fournisseur	Description
LUXORliving J4	4800450	actionneur de stores à 4 canaux