

# Smart Home LUXORliving

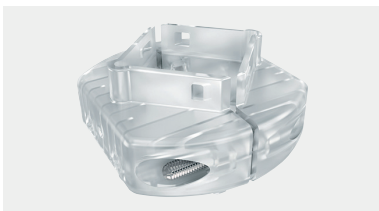
## Capteur combiné / station météo LUXORliving M140

theben



LUXORliving M140

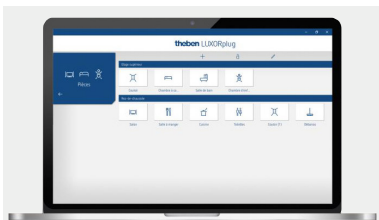
- Capteur combiné / station météo LUXORliving
- Pour la mesure du vent, de la pluie, de la luminosité et de la température
- Capteur de pluie avec chauffage
- Pour commande automatique de stores et protection solaire
- Mesure et évaluation directement sur l'appareil
- Protection solaire pour un maximum de 4 façades grâce à 3 capteurs de luminosité intégrés
- Affichage des données météorologiques, par ex. avec l'app «LUXORplay».



907.0.928, kit de fixation sur mât

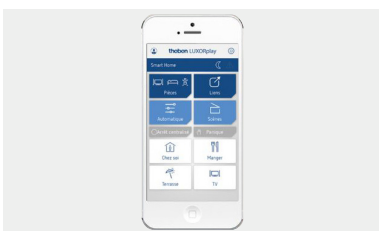
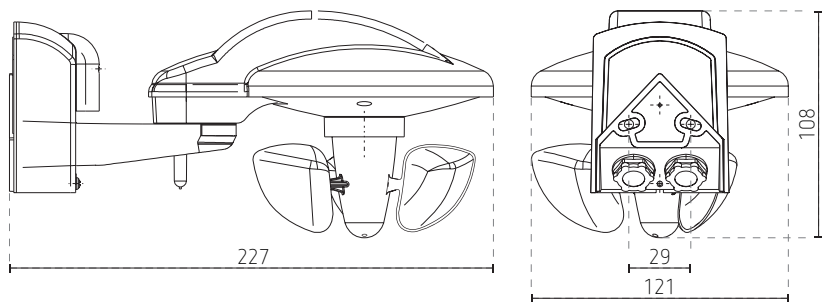
### Caractéristiques techniques

Tension d'alimentation	110 à 230 V AC
Fréquence	50 à 60 Hz
Tension de service KNX	tension du bus, ≤ 10 mA
Consommation stand-by	< 5,5 W
Plage de mesure de la luminosité	100000 lx
Plage de réglage de la température	-30 à 60 °C
Plage de mesure de la vitesse du vent	2 à 30 m/s
Température ambiante	-20 à 55 °C
Indice de protection	IP44
Classe de protection	II



LUXORplug : logiciel simple de mise en marche avec Windows.  
Aucune connaissance préalable nécessaire.

### Plan d'encombrement



LUXORplay : commande aisée via app.  
Interface utilisateur pour smartphone et tablette (Android et iOS)

Réf. de commande	Réf. fournisseur	Description
LUXORliving M140	4800490	capteur combiné / station météo

### Accessoire

907.0.928	9070928	kit de fixation sur mât
-----------	---------	-------------------------