

Smart Home LUXORliving

Enkelvoudige jalouzieactor voor inbouw

LUXORliving J1

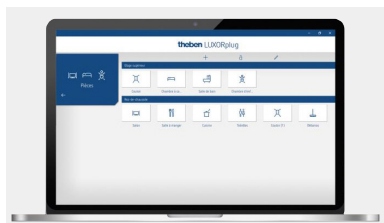


LUXORliving J1

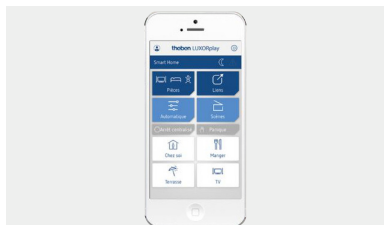
- Enkelvoudige jalouzieactor voor inbouw voor Smart Home-Systeem LUXORliving
- Voor het aansturen van aandrijvingen van jaloezieën, rolluiken, zonweringen en blinderingen, dakluiken en ventilatiekleppen
- 2 binaire ingangen voor potentiaalvrije contacten zoals een impulsdrukker, schakelaar, raamcontact of temperatuursensor (I2)
- De binaire ingangen zijn af fabriek toegewezen aan de uitgang (functietest voor de programmering)
- Geïntegreerde temperatuurbewaking voor extra bedrijfsveiligheid, bijv. bij overlast.

Technische specificaties

Bedrijfsspanning KNX	busspanning, ≤ 4 mA
Montage	inbouw
Aantal kanalen	1
Contact	10 A
Ruimtetemperatuur	-5 tot 45 °C

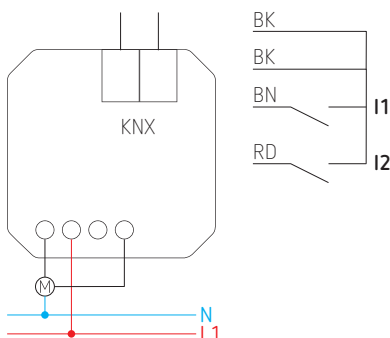


LUXORplug: eenvoudige ingebruiknamesoftware op Windows. Geen voorkennis nodig.

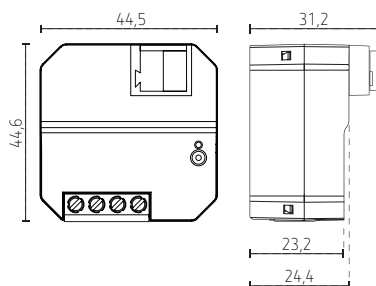


LUXORplay: app voor de bediening van het systeem via smartphone of tablet (Android en iOS).

Aansluitschema



Afmetingen



907.0.321



907.0.459

Bestelref.	Leveranciersnr.	Beschrijving
LUXORliving J1	4800550	enkelvoudige schakelactor voor inbouw
Toebehoren		
907.0.321	9070321	vloervoeler IP65
907.0.459	9070459	ruimtevoeler IP5