

# Smart Home LUXORliving

## Actionneur de store encastré à 1 canal

### LUXORliving J1

theben

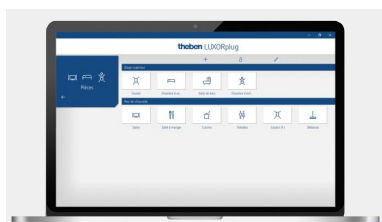


LUXORliving J1

- Actionneur de store encastré à 1 canal
- Pour la commande des entraînements de stores, volets roulants, dispositifs de protection contre le soleil et les regards indiscrets, lucarnes et clapets d'aération
- 2 entrées binaires pour contacts libres de potentiel tels que boutons-poussoirs, interrupteurs, contacts de fenêtres et sondes de température (I2)
- Les entrées binaires sont affectées, en usine, à la sortie (test de fonctionnement avant la programmation)
- Surveillance de la température intégrée pour une sécurité accrue, par ex. en cas de surcharge.

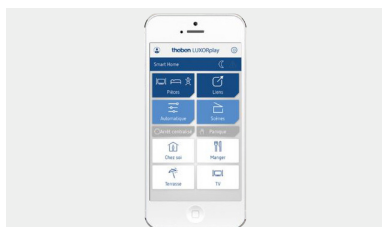
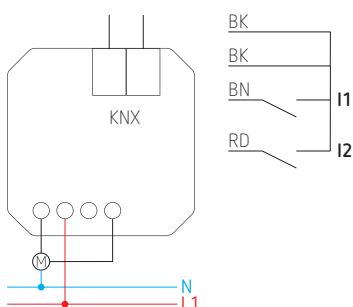
#### Caractéristiques techniques

Tension de service KNX	tension du bus, ≤ 4 mA
Montage	encastré
Nombre de canaux	1
Type de contact	10 A
Température ambiante	-5 à 45 °C



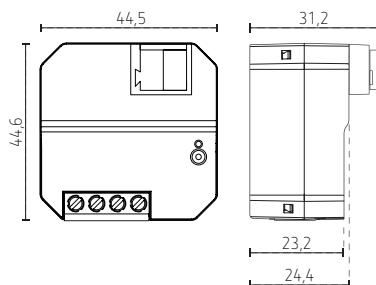
LUXORplug : logiciel simple de mise en marche avec Windows.  
Aucune connaissance préalable nécessaire.

#### Schéma de raccordement



LUXORplay : commande aisée via app.  
Interface utilisateur pour smartphone et tablette (Android et iOS)

#### Plan d'encombrement



907.0.321

907.0.459

Réf. de commande	Réf. fournisseur	Description
LUXORliving J1	4800550	actionneur de store encastré à 1 canal

#### Accessoires

907.0.321	9070321	sonde de température sol IP65
907.0.459	9070459	sonde d'ambiance IP65