

Smart Home LUXORliving

Actionneur de commutation à 8 canaux LUXORliving S8

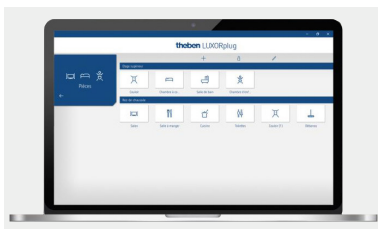


LUXORliving S8

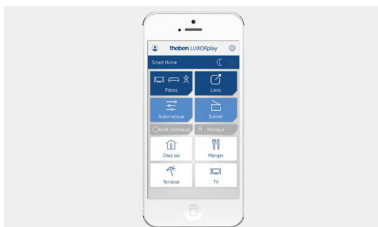
- Actionneur de commutation à 8 canaux LUXORliving
- Affichage de l'état de commutation de chaque canal via des LED
- Commande manuelle sur l'appareil (même sans tension de bus)
- Fonctions de commutation : par ex. marche /arrêt, impulsions, temporisation à l'enclenchement / au déclenchement, minuterie d'escalier avec préavis d'extinction.

Caractéristiques techniques

Tension de service KNX	< 4 mA
Tension d'alimentation	110 à 240 V AC
Consommation stand-by	< 0,3 W
Montage	rail DIN, 4 modules de largeur
Contacts	8 NO 16 A, 3 A
Charge de TL (ballast conventionnel), compensé en parallèle	1300 W (140 µF)
TL (ballast conventionnel) non compensé	2000 VA
tube fluorescent (RPE)	1200 W
lampe fluocompacte	300 W
LED < 2 W	55 W
LED > 2 W	600 W
Courant de commutation	max. 800 A / 200 µs
Indice de protection	IP20
Classe de protection	II

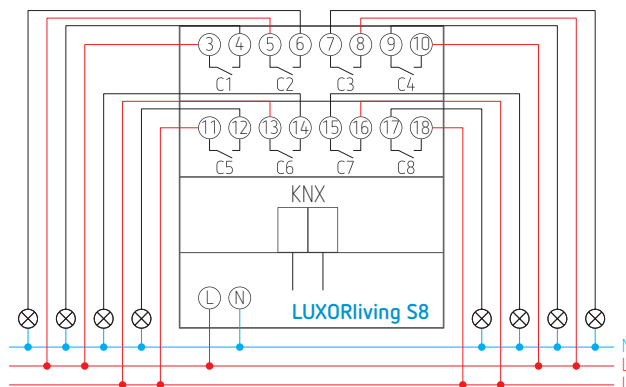


LUXORplug : logiciel simple de mise en marche avec Windows.
Aucune connaissance préalable nécessaire.

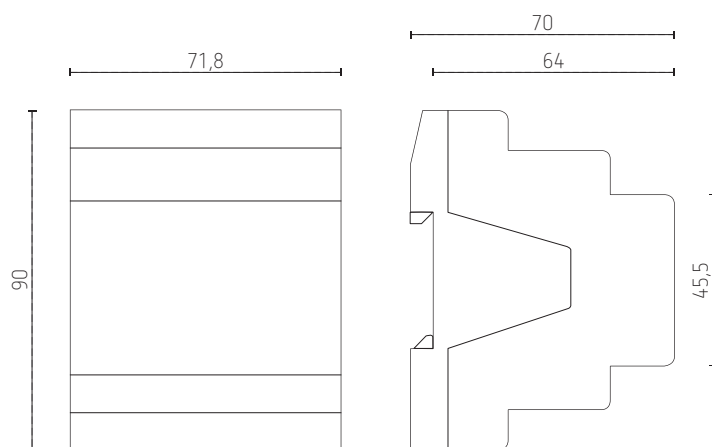


LUXORplay : commande aisée via app.
Interface utilisateur pour smartphone et tablette (Android et iOS)

Schéma de raccordement



Plan d'encombrement



Réf. de commande	Réf. fournisseur	Description
LUXORliving S8	4800425	actionneur de commutation à 8 canaux