

Smart Home LUXORliving

Actionneur de variation à 4 canaux LUXORliving D4

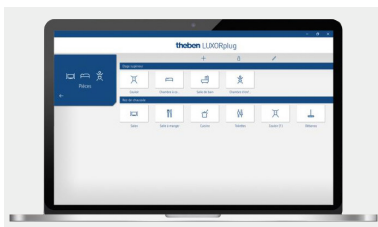


LUXORliving D4

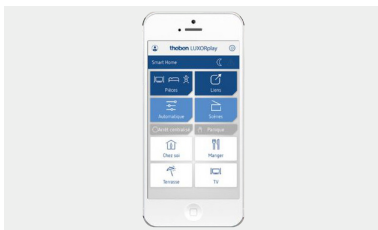
- Actionneur de variation universel à 4 canaux LUXORliving
- Puissance de variation : 200 W par canal
- Variation de lampes à incandescence, à halogène basse et haute tension, LED variables
- Également compatible avec les lampes à économie d'énergie variables
- Affichage de l'état de commutation de chaque canal via des LED
- Commande manuelle sur l'appareil (même sans tension de bus).

Caractéristiques techniques

Tension de service KNX	≤ 10 mA
Tension d'alimentation	230 V AC
Consommation stand-by	< 1 W
Montage	rail DIN, 4 modules de largeur
Nombre de canaux	4
Charge de lampes à incandescence / halogène	200 W
lampe LED	coupeure de fin de phase (RC-mode) : 200 W
lampes fluocompactes	coupeure de fin de phase (RC-mode) : 200 W
Degré de protection	IP20
Classe de protection	II selon EN 60 669

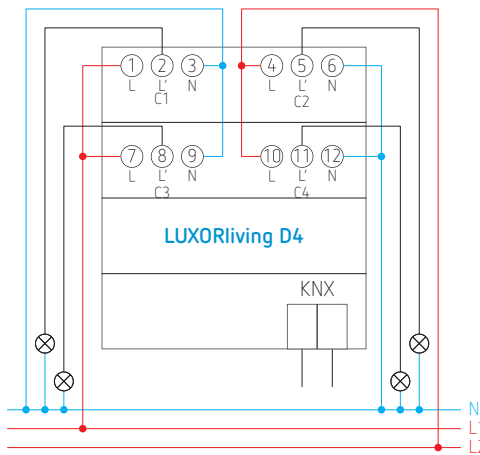


LUXORplug : logiciel simple de mise en marche avec Windows.
Aucune connaissance préalable nécessaire.

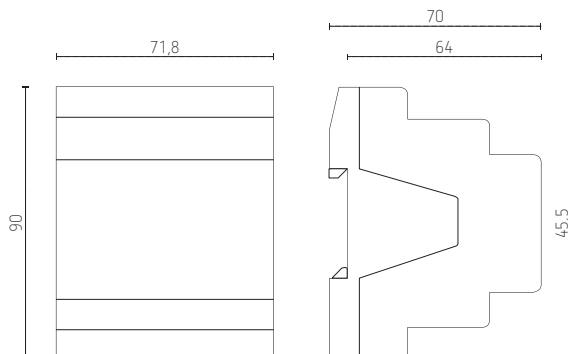


LUXORplay : commande aisée via app.
Interface utilisateur pour smartphone et tablette (Android et iOS)

Schéma de raccordement



Plan d'encombrement



Réf. de commande	Réf. fournisseur	Description
LUXORliving D4	4800475	actionneur de variation à 4 canaux