

Smart Home LUXORliving

Actionneur de variation encastré à 1 canal

LUXORliving D1

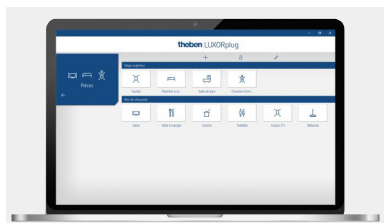


LUXORliving D1

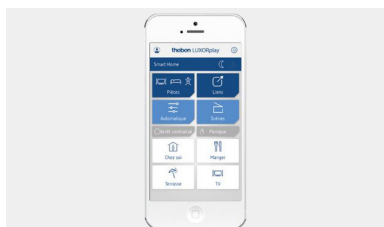
- Sortie de variation optimisée pour lampes économiques à variation d'intensité, LED, lampes à halogène, à incandescence ainsi que des transformateurs à variation d'intensité
- Adaptation simple pour divers éclairages grâce à la détection de charge automatique
- Courbe de variation réglable pour une variation précise et sans clignotement
- 2 entrées binaires pour contacts libres de potentiel tels que boutons-poussoirs, interrupteurs et sondes de température (I2)
- Les entrées binaires sont affectées, en usine, à la sortie de variation (test de fonctionnement avant la programmation)
- Surveillance de la température intégrée pour une sécurité accrue, par ex. en cas de surcharge.

Caractéristiques techniques

Tension de service	230 V AC, 50/60 Hz
Tension du bus	21 – 32 V DC
Tension de service KNX	tension du bus, ≤ 4 mA
Consommation en veille	< 1 W
Montage	encastré
Nombre de canaux	1
Charge	R, L et C
Charge minimale	2 W
Charge de lampes à incandescence /halogène	250 W
Charge de LED dimmables	avec sortie de phase : 250 W à 25 °C, avec entrée de phase : 22 W jusqu'à 25 °C
Entrées binaires	– tension de contact : 3,3 V – courant de contact : 0,5 mA – longueur de câble max. : 3 m (entrées externes) – longueur des câbles de connexion : 25 cm
Section de raccordement	4 mm ²
Température ambiante	-5 à 45 °C

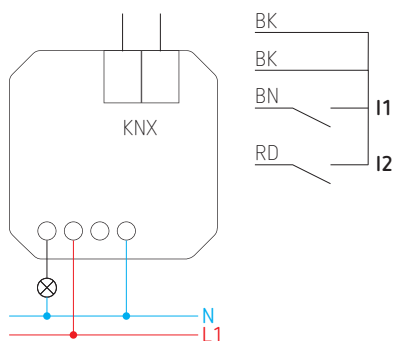


LUXORplug : logiciel simple de mise en marche avec Windows.
Aucune connaissance préalable nécessaire.



LUXORplay : commande aisée via app.
Interface utilisateur pour smartphone et tablette (Android et iOS)

Schéma de raccordement



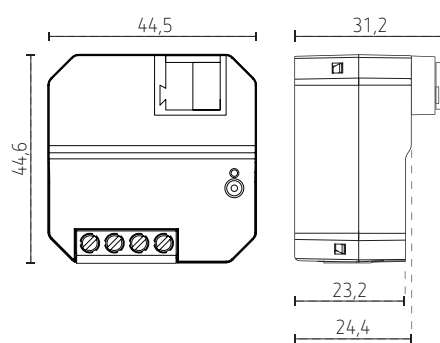


907.0.321



907.0.459

Plan d'encombrement



Réf. de commande	Réf. fournisseur	Description
LUXORliving D1	4800570	actionneur de variation encastré à 1 canal
Accessoires		
907.0.321	9070321	sonde de température sol IP65
907.0.459	9070459	sonde d'ambiance IP65