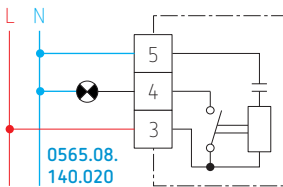


Interrupteur crépusculaire avec capteur incorporé

EBERLE



0565.08.140.020

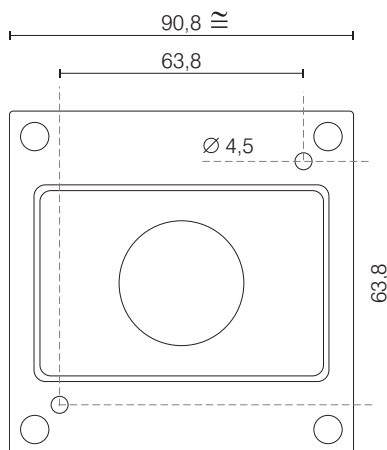


- Boîtier pour montage mural
- Réglage du seuil de luminosité par tournevis après avoir dévissé le couvercle
- Couvercle plombable.

Caractéristiques techniques

Tension d'alimentation	230 V AC 50 Hz
Tolérance de tension	±10 %
Plage de réglage	1 à 100 lux
Temporisation à l'enclenchement et au déclenchement	environ 30 s
Température admissible	-30 à +55 °C
Classe de protection	II
Degré de protection	IP54
Contact	1 NO préaccordé se fermant par diminution de la luminosité mesurée
Pouvoir de coupure	10 A/250 V AC cos φ = 1; 6 A/250 V AC cos φ = 0,6
Charges	lampes à incandescence : 1 600 W lampes à vapeur Hg : 1 000 W lampes à vapeur Na : 200 W tubes fluorescents non compensés : 1 000 W tubes fluorescents compensés : 600 W tubes fluorescents duo : 2 000 W
Raccordement	par bornes à vis
Dimensions	91 x 91 x 46 mm

Plan d'encombrement



Référence de commande

0565.08.140.020 interrupteur crépusculaire avec capteur incorporé