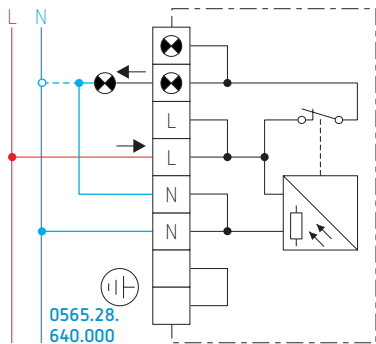


Interrupteur crépusculaire avec capteur incorporé

EBERLE



0565.28.640.000

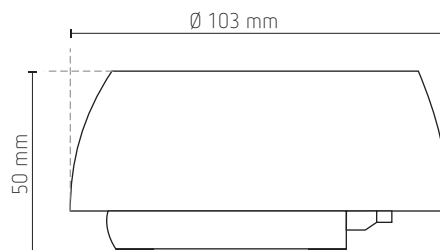


- Boîtier pour montage mural
- Réglage du seuil de luminosité par rotation du couvercle
- Une diode lumineuse indique que la luminosité mesurée est inférieure au seuil réglé.

Caractéristiques techniques

Tension d'alimentation	230 V AC 50 Hz
Tolérance de tension	±10 %
Consommation	7 VA
Plage de réglage	5 à 100 lux
Temporisation à l'enclenchement et au déclenchement	10 à 20 s
Température admissible	-30 à +55 °C
Température de stockage	-40 à +70 °C
Classe de protection	II
Degré de protection	IP54 selon DIN 40 050
Contact	1 NO préaccordé se fermant par diminution de la luminosité mesurée
Pouvoir de coupure	10 A/250 V AC $\cos \varphi = 1$; 6 A/250 V AC $\cos \varphi = 0,6$
Charges	avec lampes à incandescence : 1 600 W lampes à halogène 230 V : 1 200 W lampes à halogène avec transfo : 500 VA tubes fluorescents non compensés : 1 200 W tubes fluorescents compensés en parallèle : 650 W lampes à vapeur Hg ou Na non compensées : 1 000 W lampes à vapeur Hg ou Na compensées en parallèle : 1 000 W lampes DULUX non compensées : 800 W lampes DULUX compensées en parallèle : 560 W
Raccordement	par connecteurs doubles à ressort (sans vis)

Plan d'encombrement



Référence de commande

0565.28.640.000 interrupteur crépusculaire avec capteur incorporé