

Smart Home LUXORliving

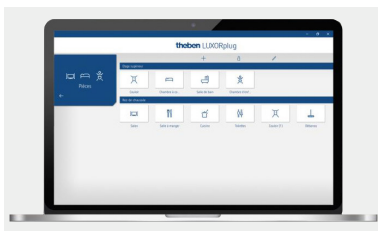
Viervoudige impulsdrukker interface

LUXORliving T4

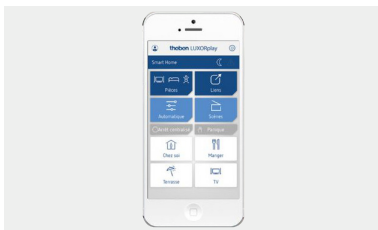
theben



LUXORliving T4



LUXORplug: eenvoudige ingebruiknamesoftware op Windows.
Geen voorkennis nodig.



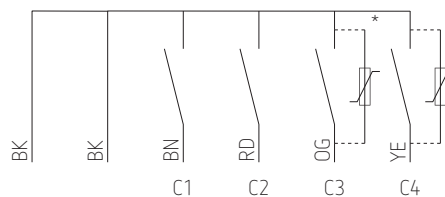
LUXORplay: app voor de bediening van het systeem via smartphone of tablet (Android en iOS).

- Viervoudige impulsdrukker interface voor Smart Home-Systeem LUXORliving
- Kabel aansluiting zespelig
- Kunnen samen met conventionele impulsdrukken/schakelaars in inbouwdozen worden gemonteerd
- Vrije toewijzing van de functies: schakelaar/impulsdrukker, dimmen, jaloezie
- Markering van de aderenparen via kleurcodes

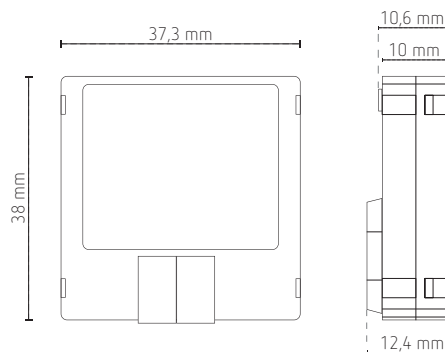
Technische specificaties

Bedrijfsspanning KNX	busspanning, ≤ 10 mA
Montage	in inbouwdoos
Aantal ingangen	4
Max. kabellengte	30 m
Lengte aansluitdraden	25 cm
Contactstroom	0,5 mA
Beschermingsgraad	IP20
Beschermingsklasse	III

Aansluitschema



Afmetingen



Bestelref.	Leveranciersnr.	Beschrijving
LUXORliving T4	4800404	viervoudige impulsdrukker interface