

Smart Home LUXORliving

Tweevoudige impulsdrukker interface

LUXORliving T2

theben

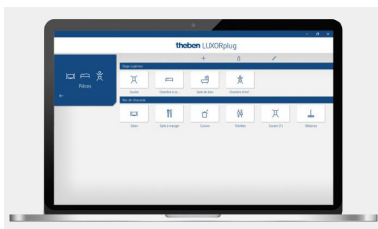


LUXORliving T2

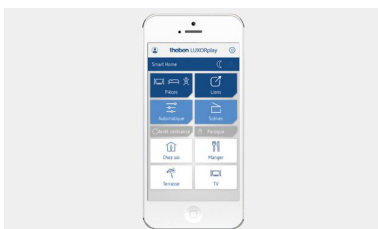
- Tweevoudige impulsdrukker interface voor Smart Home-Systeem LUXORliving
- Kabel aansluiting vierpolig
- Kunnen samen met conventionele impulsdrukkers /schakelaars in inbouwdozen worden gemonteerd
- Vrije toewijzing van de functies : schakelaar /impulsdrukker, dimmen, jaloezie
- Markering van de aderenparen via kleurcodes.

Technische specificaties

Bedrijfsspanning KNX	busspanning, ≤ 10 mA
Montage	in inbouwdoos
Aantal ingangen	2
Max. kabellengte	30 m
Lengte aansluitdraden	25 cm
Contactstroom	0,5 mA
Beschermingsgraad	IP20
Beschermingsklasse	III

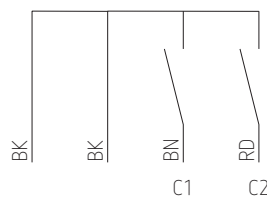


LUXORplug: eenvoudige ingebruiknamesoftware op Windows.
Geen voorkennis nodig.

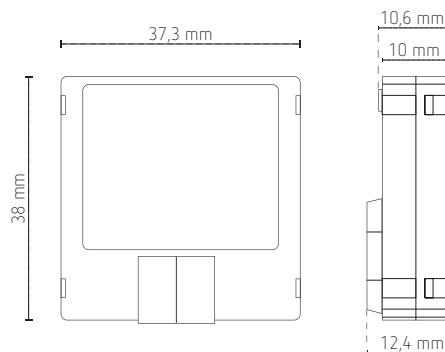


LUXORplay: app voor de bediening van het systeem via smartphone of tablet (Android en iOS).

Aansluitschema



Afmetingen



Bestelref.	Leveranciersnr.	Beschrijving
LUXORliving T2	4800402	tweevoudige impulsdrukker interface