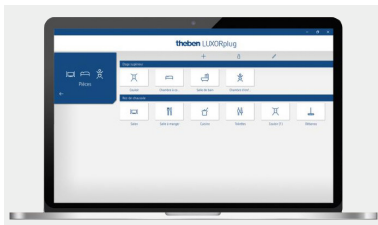


Smart Home LUXORliving

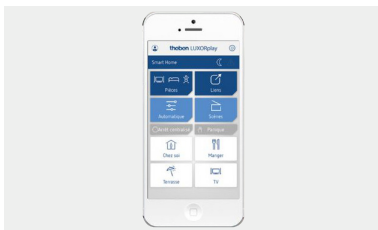
Entrée binaire LUXORliving B6



LUXORliving B6



LUXORplug : logiciel simple de mise en marche avec Windows.
Aucune connaissance préalable nécessaire.



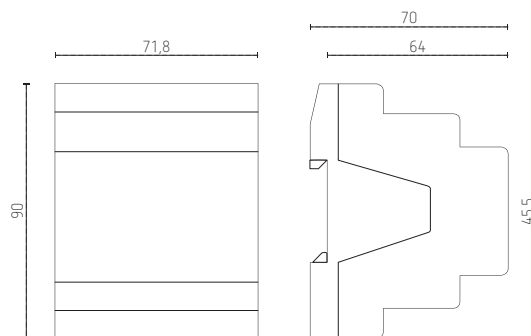
LUXORplay : commande aisée via app.
Interface utilisateur pour smartphone et tablette (Android et iOS)

- Entrée binaire à 6 canaux LUXORliving
- Entrée multitension supplémentaire 10 V à 240 V AC/DC ou tension auxiliaire sur l'appareil
- Affectation libre des fonctions : commutateur / bouton-poussoir, variateur, stores
- Affichage de l'état de commutation de chaque canal via des LED
- Commande manuelle sur l'appareil (même sans tension de bus).

Caractéristiques techniques

Tension d'alimentation	110 à 240 V AC
Consommation stand-by	< 0,3 W
Largeur	4 modules
Montage	rail DIN
Sortie	12 V DC / 18 mA, SELV
Affichage	6 LED pour indiquer l'état à l'entrée
Adapté à la TBTS	oui, si toutes les entrées sont connectées TBTS
Indice de protection	IP20
Classe de protection	II selon EN 60 730-1

Plan d'encombrement



Réf. de commande	Réf. fournisseur	Description
LUXORliving B6	4800430	entrée binaire