



theRonda S360-100 UP WH
theRonda S360-101 UP WH
theRonda S360 Slave UP WH



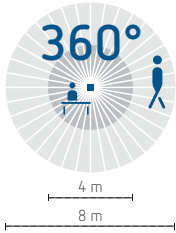



theRonda S360-100 UP GR
theRonda S360-101 UP GR
theRonda S360 Slave UP GR

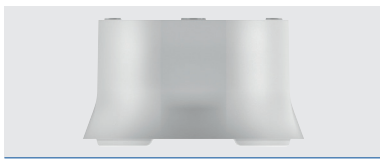


Télécommande **theSenda B** avec **app theSenda Plug** pour paramétrer et commander le détecteur, app gratuite pour smartphones iOS et Android.

- Détecteur de présence pour commande automatique de l'éclairage par contact 230 V (commutation uniquement) et/ou commande HVAC par contact libre de potentiel
- Zone de détection ronde 360° jusqu'à 9 m de diamètre (64 m²), possibilité de limiter la zone de détection grâce aux segments
- Mise en service immédiate grâce aux pré-réglages en usine
- Sensibilité de détection réglable par télécommande
- Détection de la lumière naturelle et artificielle (mesure de la lumière mixte) et convient dès lors pour tout type d'éclairage (TL, incandescence, halogène, LED)
- Commutation manuelle de l'éclairage possible en raccordant un bouton-poussoir ou un interrupteur avec détection automatique du bouton-poussoir / interrupteur
- Réglage du seuil de luminosité et des temporisations télécommande infrarouge theSenda B, theSenda P
- Réduction de la temporisation au déclenchement en cas de présence de courte durée (passage)
- Montage en parallèle maître/esclave ou maître/maître possible pour étendre la zone de détection
- Fonctionnement automatique ou semi-automatique (enclenchement par bouton-poussoir ou interrupteur, déclenchement automatique selon l'absence ou la luminosité)
- Valeur de commutation de la luminosité réglable, fonction d'apprentissage
- Fonction impulsion pour combinaison avec minuterie d'escalier
- Mode test pour vérifier fonctionnement et zone de détection
- Montage encastré au plafond, boîtier pour montage apparent en option.

Caractéristiques techniques

Tension de service	110 à 230 V AC +10 %, -10 % 50 à 60 Hz
Consommation en veille	~ 0,1 W
Montage	encastré au plafond, boîtier pour montage apparent en option, hauteur de montage de 2 à 4 m
Détection	 <p>8 m:  transversal, 4 m:  ou  frontal</p>
Plage de réglage de la luminosité	30 à 3000 lux, pré-réglage = 300 lux
Contact éclairage	1 contact 10 A / 230 V AC cos φ = 1 (2300 W, 1150 VA)
Temporisation au déclenchement de l'éclairage	10 s à 60 min, impulsion, pré-réglage = 10 min
Charge maximale LED	< 2 W: 60 W > 2 W: 180 W
Intensité du courant de démarrage	800 A / 200 μs
Nombre max. de ballasts électroniques T5/T8	16 x 54/58 W, 24 x 35/36 W, 8 x 2x 54/58 W, 12 x 2x 35/36 W
Degré de protection	IP54
Température admissible	-15 à +50 °C
Raccordement	par bornes à vis, section de câble max. 2 x 2,5 mm ²



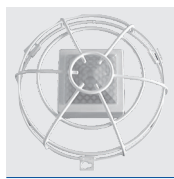
FRAME 110A WH 9070912,
boîtier blanc pour montage apparent,
Ø 103,2 x P 60 mm



FRAME 110A GR 9070913,
boîtier gris pour montage apparent,
Ø 103,2 x P 60 mm



907.0.917,
boîtier de montage
au plafond 73A



907.0.531,
grille de protection



907.0.921, segment pour limiter
la zone de détection (5 segments inclus)



theSenda P,
télécommande
de service



theSenda S,
télécommande
utilisateur

Version theRonda S360-101 UP

Contact HVAC

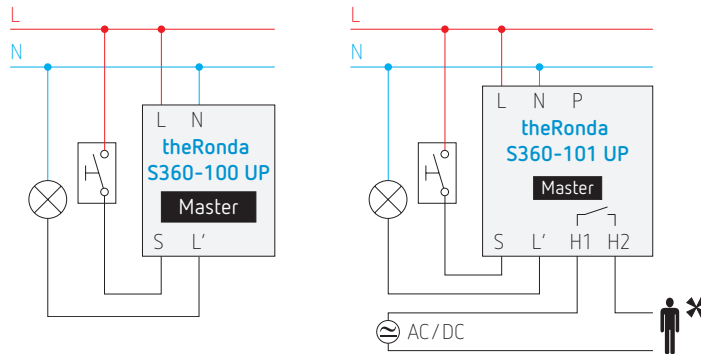
1 contact libre de potentiel (50 W/50 VA, max. 2 A)

Temporisation à l'enclenchement HVAC 0 s à 10 min, pré-réglage = 0 s

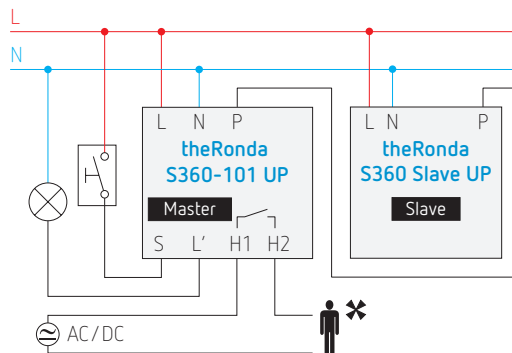
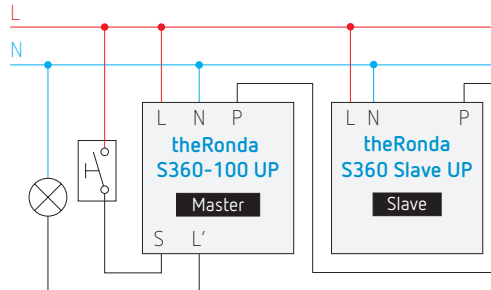
Temporisation au déclenchement HVAC 10 s à 120 min, pré-réglage = 10 min

Raccordement

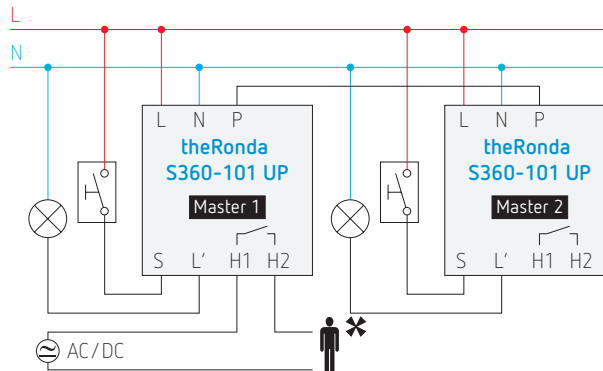
Montage seul



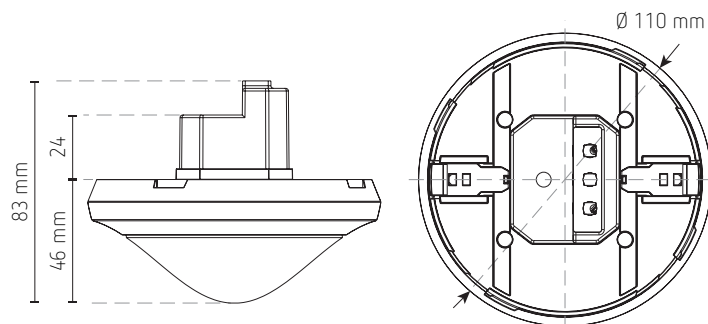
Montage maître / esclave



Montage maître / maître



Plan d'encombrement



Références de commande	Réf. fournisseur	EAN	Contact éclairage	Contact HVAC	Finition
theRonda S360-100 UP GR	2080521	7612748006669	✓		gris
theRonda S360-100 UP WH	2080520	7612748006621	✓		blanc
theRonda S360-101 UP GR	2080526	7612748006607	✓	✓	gris
theRonda S360-101 UP WH	2080525	7612748006591	✓	✓	blanc
theRonda S360 Slave UP GR	2080531	7612748006676	version esclave		gris
theRonda S360 Slave UP WH	2080530	7612748006638	version esclave		blanc
Références de commande			Description		
907.0.531	9070531	7612748000582	grille de protection		
907.0.917	9070917	7612748004979	boîtier pour montage encastré au plafond		
907.0.921	9070921	7612748005495	segment pour limiter la zone de détection		
FRAME 110A GR 9070913	9070913	7612748004917	boîtier gris pour montage apparent, Ø 103,2 x P 60 mm		
FRAME 110A WH 9070912	9070912	7612748004900	boîtier blanc pour montage apparent, Ø 103,2 x P 60 mm		
theSenda B	9070985	4003468902073	télécommande avec app		
theSenda P	9070910	4003468900475	télécommande de service		
theSenda S	9070911	4003468900505	télécommande utilisateur		



Route de Biesme 49
B-6530 THUIN
TEL 071 59 00 39
info@tempolec.be
www.tempolec.be