



LUNA 112 TOP3 AL



907.0.001, kit voor inbouwmontage



907.0.064 (CB-TR2), klemmendeksel



907.0.409, Obelisk programmeerset



907.0.415, lichtsensor (opbouwmontage)



OBELISK top3, steekbaar geheugen Obelisk top3

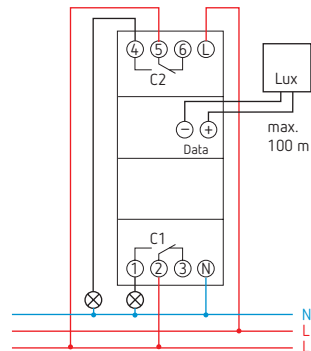
Beschrijving

- Schemerschakelaar voor de bediening van openbare verlichting, buitentrappen, etalages, ingangen, enz. maar ook voor zonneschermen
- **Afstandssensor voor opbouw meegeleverd**
- **Programmering met smartphone of tablet via app** (Android & iOS) of op PC of rechtstreeks op de schemerschakelaar
- Veilige overdracht van programma via de Bluetooth Low Energy OBELISK top3
- Instelbare lichtsterktedrempel
- Instelbare in- en uitschakelvertraging
- De lichtsterkte en de vertraging kunnen afzonderlijk worden ingesteld voor in- en uitschakelen
- Verlicht display voor weergave van de kanaal- en schakelstatus en de actuele Lux-waarde
- Nuldoorgangsschakeling voor relaissparend schakelen bij hoge lampbelasting
- Aansluitmogelijkheid van 10 LUNA's op één sensor of van 4 sensors op één LUNA
- Compatibel met Obelisk top2-geheugenkaart
- Testfunctie
- Vergrendeling van programma via PIN-code
- Bedrijfsurenteller
- Aansluiting met veerklemmen DuoFix.

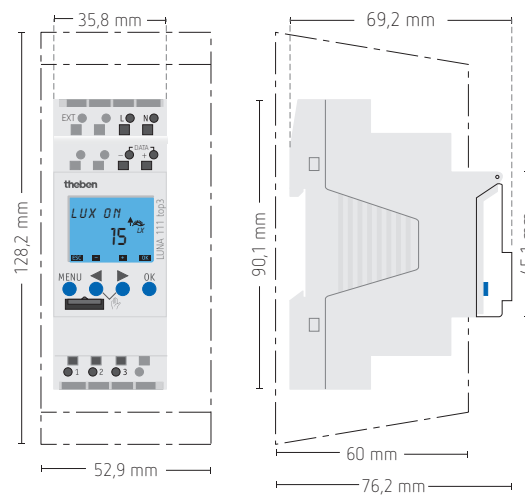
Technische gegevens

Montage	DIN-rail, breedte 2 modules, wandmontage met set 907.0.064 (CB-TR2)
Sensor	Opbouw
Schakeling	Tijdelijke of permanente ON /OFF
Functie	Testfunctie
Bedrijfsspanning	110 tot 230 V AC, +10 %, -15 %, 50 tot 60 Hz
Stand-by-verbruik	0,8 W
Lichtsterktebereik	Instelbaar van 1 tot 99.000 lx, fabrieksinstelling: 15 lx
ON / FF-schakelvertraging	Instelbaar van 0 tot 59 min, fabrieksinstelling: 1 min
Contact	2 wisselcontacten 16 A /250 V AC $\cos \varphi = 1$; 10 A /250 V AC $\cos \varphi = 0,6$
Minimale schakelvermogen	10 mA /230 V AC, 100 mA /24 V AC /DC
Kortste vertragingstijd	1 s
Schakelnaauwkeurigheid	1 seconde
Vervuilinggraad	2
Maximale belastingen	- Gloei- en halogeenlampen: 2.600 W - TL-lampen niet-gecompenseerd en seriegecompenseerd: 2.600 VA - TL-lampen parallel-gecompenseerd: 1.300 VA (130 μ F) - Compacte TL-lampen (EVG): 1.100 W - LED < 2 W: 50 W, > 2 W: 600 W
Beschermingsgraad	- Schemerschakelaar: IP20 - Lichtsensor voor wandmontage: IP55 - Lichtsensor voor inbouwmontage: IP66 (voorzijde in ingebouwde toestand), IP40 (achterzijde)
Beschermingsklasse	II (sensoren III)
Toegelaten temperatuur	-25 °C tot +55 °C voor de schemerschakelaar, -40 ° tot +70 °C voor de lichtsensor

Schema



Afmetingen (mm)



Bestelref.	Leveranciersnr.	Beschrijving
LUNA 112 TOP3 AL	1120130	Opbouw sensor 2 contacten
Varianten		
LUNA 111 TOP3 AL	1110130	Opbouw sensor 1 contact
LUNA 111 TOP3 EL	1110230	Inbouw sensor 1 contact
LUNA 112 TOP3 EL	1120230	Inbouw sensor 2 contacten
Toebehoren		
907.0.001	9070001	Kit voor inbouwmontage
907.0.064 (CB-TR2)	9070064	Klemmendeksel
907.0.409	9070409	Obelisk programmeerset
907.0.415	9070415	Lichtsensor (opbouwmontage)
OBELISK top3	9070130	Steekbaar geheugen Obelisk top3