

# Projecteur LED theLeda B

## ASSEMBLEZ SELON VOS BESOINS!

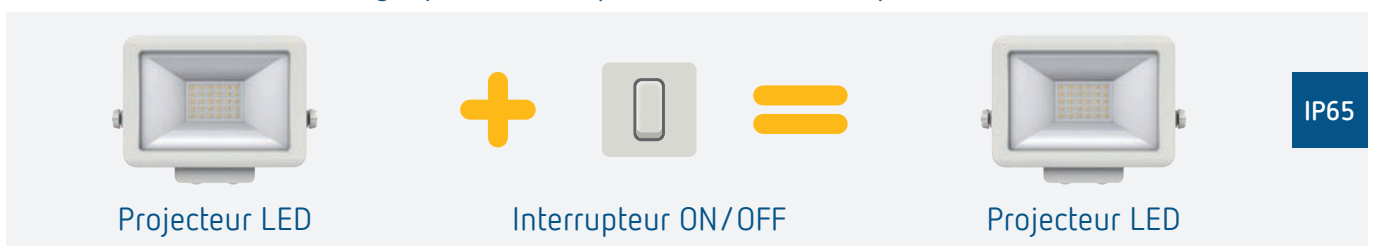
Commande de l'éclairage en fonction des mouvements et de la luminosité



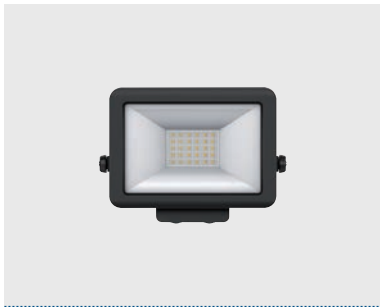
Commande de l'éclairage en fonction de l'obscurité



Commande de l'éclairage par interrupteur ou bouton-poussoir



# Projecteurs LED **theLeda B**



theLeda B20L BK



theLeda B20L WH



theLeda B30L BK



theLeda B30L WH

- Projecteur LED pour montage mural
- Indice de protection **IP65** (IP55 avec accessoire) pour un fonctionnement fiable à l'extérieur
- **Diffusion optimale de la lumière** grâce à un réflecteur à structure prismatique et à la disposition LED à matrice
- Boîtier robuste en aluminium moulé sous pression, lentille en polycarbonate
- **Montage simple**: bornes à vis facilement accessibles ainsi qu'étrier de fixation réglable à 360° avec accessoires d'accrochage.

## Caractéristiques techniques

Tension de service: 230 V AC  $\pm 10\%$ , 50 Hz

Température de service: -20 à +40 °C

### Projecteur LED

Montage mural à 2 à 4 m de hauteur

Température de la couleur: 5000 K, blanc froid

Projecteur orientable à 360°

Classe d'efficacité énergétique: A

Degré de protection: IP65 selon EN 60598-1

Classe de protection: I selon EN 60598-1

### Détecteur de mouvements **theLeda B Motion Module**

Consommation en veille: 1 W

Charge minimale: 10 mA/230 V

Détection: 180° → 12 m,  
limitation de la zone de détection via autocollant fourni

Réglages via 2 potentiomètres sous le capteur

Seuil de luminosité: 2 à 200 lux

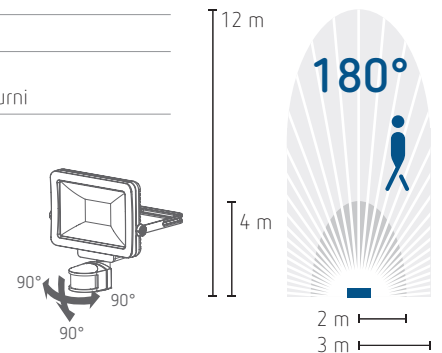
Temporisation au déclenchement de l'éclairage:  
5 s à 15 min

Degré de protection: IP55 selon EN 60529

Classe de protection: II selon EN 60598-1

Charge max. avec LED: 140 W

Sortie de commutation supplémentaire éclairage



### Détecteur de mouvements avec télécommande **theLeda B Motion Module RC**

Fourni avec télécommande. Mêmes caractéristiques que theLeda B Motion Module sauf consommation en veille < 0,5 W et seuil de luminosité: 2 à 1000 lux

Une télécommande peut être combinée avec différents modules de détection de mouvement.

Jusqu'à 6 télécommandes peuvent être combinées avec un seul module de détecteur de mouvement.

Fréquence: 433.72 MHz

Puissance d'émission: -7 dB

Pile: 3 V DC (1x CR2032)

Classe de protection: III selon EN 60950-1

Indice de protection: IP44 selon EN 60529

Portée de télécommande jusqu'à 100 m

La télécommande fournie avec ce détecteur vous permet d'allumer ou éteindre la lumière à distance.

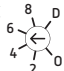
### Capteur de luminosité **theLeda B Light Module**

Consommation en veille: 1 W

Réglages via 2 potentiomètres sous le capteur:

Seuil de luminosité  2 à 200 lx

Durée d'enclenchement

 2, 4, 6, 8 h,  
ON nocturne /  
ON permanent

Degré de protection: IP55 selon EN 60529

Classe de protection: II selon EN 60598-1

Charge max. avec LED: 140 W

Sortie de commutation supplémentaire éclairage

# Projecteurs LED theLeda B



theLeda B50L BK



theLeda B50L WH

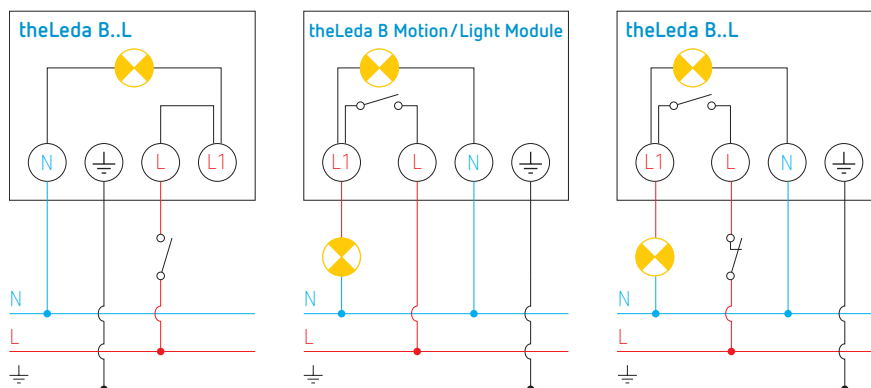


theLeda B100L BK



theLeda B100L WH

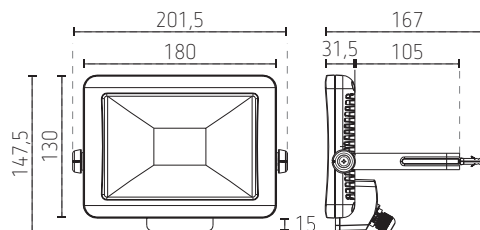
## Schémas de raccordement



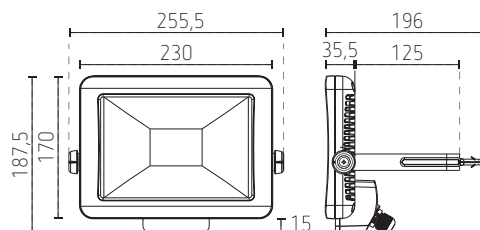
**theLeda B..L + theLeda B Motion Module**: possibilité de raccorder un bouton-poussoir NF pour allumer manuellement l'éclairage. Retour au mode automatique en appuyant sur le bouton-poussoir.

## Plans d'encombrement

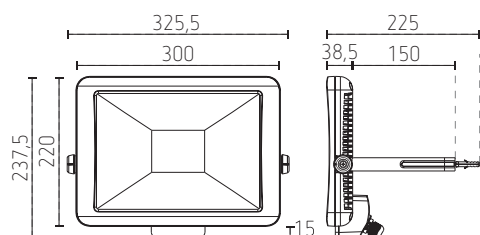
theLeda B20L



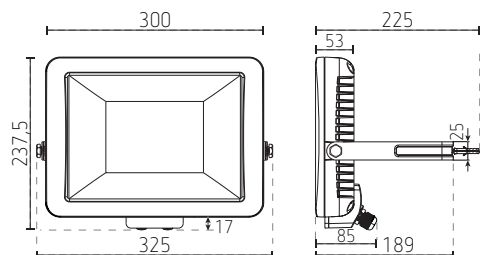
theLeda B30L



theLeda B50L



theLeda B100L



# Projecteurs LED **theLeda B**



**theLeda B Motion Module RC BK**  
télécommande fournie



**theLeda B Motion Module RC WH**  
télécommande fournie



**theLeda B Motion Module BK**



**theLeda B Motion Module WH**



**theLeda B Light Module BK**



**theLeda B Light Module WH**

Référence de commande	Référence fournisseur	Puissance LED (flux lumineux)	Finition	Prix brut 2020 hors tva
<b>theLeda B20L BK</b>	1020684	20 W (1400 lm)	noir	56,23
<b>theLeda B20L WH</b>	1020683	20 W (1500 lm)	blanc	56,23
<b>theLeda B30L BK</b>	1020686	30 W (2050 lm)	noir	60,90
<b>theLeda B30L WH</b>	1020685	30 W (2100 lm)	blanc	60,90
<b>theLeda B50L BK</b>	1020688	50 W (3500 lm)	noir	95,70
<b>theLeda B50L WH</b>	1020687	50 W (3600 lm)	blanc	95,70
<b>theLeda B100L BK</b>	1020682	100 W (9784 lm)	noir	209,70
<b>theLeda B100L WH</b>	1020681	100 W (10200 lm)	blanc	209,70

## Accessoires

<b>theLeda B Light Module BK</b>	9070763	capteur de luminosité, noir	15,57
<b>theLeda B Light Module WH</b>	9070762	capteur de luminosité, blanc	15,57
<b>theLeda B Motion Module BK</b>	9070761	détecteur de mouvement, noir	15,57
<b>theLeda B Motion Module RC BK</b>	9070801	détecteur de mouvement avec télécommande, noir	52,03
<b>theLeda B Motion Module RC WH</b>	9070800	détecteur de mouvement avec télécommande, blanc	52,03
<b>theLeda B Motion Module WH</b>	9070760	détecteur de mouvement, blanc	15,57
<b>theLeda B Remote Control</b>	9070802	télécommande fournie avec theLeda B Motion Module RC	14,99

Recupel: 0,01 EUR hors tva | 0,0413 EUR hors tva pour theLeda B Remote Control  
Bebat: 0,057 EUR hors tva pour theLeda B Motion Module RC et theLeda B Remote Control