



theLeda B Light Module WH  
theLeda B Light Module BK

9070762  
9070763

Hotline Theben:

+49 7474 692-369



**⚡ WARNING** **DE**  
 Lebensgefahr durch elektrischen Schlag oder Brand!

- Montage ausschließlich von Elektrofachkraft durchführen lassen!
- Vor Montage/Demontage Netzspannung freischalten!

**⚡ WARNING** **EN**  
 Danger of death through electric shock or fire!

- Installation should only be carried out by professional electrician!
- Disconnect the mains power supply prior to installation and/or disassembly!

**⚡ AVERTISSEMENT** **FR**  
 Danger de mort, risque d'électrocution et d'incendie!

- Le montage doit être effectué exclusivement par un électricien spécialisé!
- Désactiver la tension réseau avant le montage/ le démontage !

**⚡ AVVERTIMENTO** **IT**  
 Pericolo di morte per scosse elettriche o incendio!

- Il montaggio deve essere eseguito esclusivamente da parte di un elettrinstallatore specializzato!
- Prima del montaggio o dello smontaggio scollegare la tensione di rete!

**⚡ ADVERTENCIA** **ES**  
 ¡Peligro de muerte por descarga eléctrica o incendio!

- ¡El montaje debe ser llevado a cabo exclusivamente por un electricista profesional!
- ¡Desconecte la tensión de red, antes de proceder al montaje o desmontaje!

**⚡ ATENÇÃO** **PT**  
 Perigo de morte por choque eléctrico ou incêndio!

- A montagem deve ser efectuada apenas por um electricista especializado!
- Antes da montagem/desmontagem activar a tensão de rede!

**Allgemeine Infos**

- Der Lichtmodul entspricht EN 60669-2-1 bei bestimmungsgemäßer Montage
- Lichtmodul nur in Verbindung mit der theLeda B-Reihe verwenden
- Entsorgung  
Lichtmodul umweltgerecht entsorgen (Elektronikschrrott)

**Technische Daten**

Betriebsspannung: 230 V AC +/- 10 %

Frequenz: 50 Hz

Standby Leistung: max. 0,5 W

Schaltkontakt: µ - Kontakt 230 V AC

Mindestlast: 10 mA/230 V

Schutzart: IP 55 nach EN 60529

Schutzklasse: II nach EN 60598-1

Betriebstemperatur: -20 °C ... +40 °C

Einstellbereich Helligkeit: 2 – 200 lx

Bereich Einschaltdauer: 2, 4, 6, 8 Stunden

Halogenlampenlast: 1000 W

Leuchtstofflampen (EVG): 200 W

Kompaktleuchtstofflampen (EVG): 80 W

LED-Lampen: 140 W

**General information**

- The light module conforms to EN 60669-2-1 if correctly installed
- Light module only suitable together with theLeda B series
- Disposal  
Dispose of light module in an environmentally responsible way (electronic waste)

**Technical data**

Operating voltage: 230 V AC +/- 10 %

Frequency: 50 Hz

Standby output: max. 1 W

Switching contact: µ-contact 230 V

Minimum load: 10 mA/230 V

Protection rating: IP 55 in accordance with EN 60529

Protection class: II in accordance with EN 60598-1

Operating temperature: -20 °C ... +40 °C

Brightness setting range: 2 – 200 lx

Switching period range: 2, 4, 6, 8 hours

Halogen lamp load: 1000 W

Fluorescent lamps (electronic ballast): 200 W

Compact fluorescent tubes (electronic ballast): 80 W

LED lamps: 140 W

**Informations générales**

- Le module d'éclairage répond aux exigences de la norme EN 60669-2-1 en cas de montage conforme
- Module d'éclairage utilisable uniquement en association avec la gamme theLeda B
- Élimination  
Éliminer le module d'éclairage de manière conforme (déchets électroniques)

**Caractéristiques techniques**

Tension de service : 230 V CA +/- 10 %,

Fréquence : 50 Hz

Puissance en mode Veille : max.1 W

Contact de commutation : micro-contact 230 V

Charge minimale : 10 mA/230 V

Indice de protection : IP 55 selon EN 60529

Classe de protection : II selon EN 60598-1

Température de service : -20 °C ... +40 °C

Plage de réglage de la luminosité : 2 – 200 lx

Durée d'activation de la zone : 5 s – 15 min

Plage de la durée d'activation : 2, 4, 6, 8 heures

Charge de lampes halogènes : 1000 W

Tubes fluorescents (RPE) : 200 W

Tubes fluorescents compacts (RPE) : 80 W

Lampes à LED : 140 W

**Informazioni generali**

- Il modulo luce è a norma EN 60669-2-1 in caso di montaggio conforme
- Il modulo luce può essere utilizzato solo in combinazione con la serie theLeda B
- Smaltimento  
Smaltire il modulo luce in modo rispettoso dell'ambiente (rottami elettronici)

**Dati tecnici**

Tensione d'esercizio: 230 V AC +/- 10 %

Frequenza: 50 Hz

Potenza standby: max. 1 W

Contatto di commutazione: contatto µ 230 V

Carico minimo: 10 mA/230 V

Tipo di protezione: IP 55 secondo EN 60529

Classe di protezione: II secondo EN 60598-1

Temperatura d'esercizio: -20 °C ... +40 °C

Campo di regolazione luminosità: 2 – 200 lx

Campo della durata di funzionamento: 5 s – 15 min

Range della durata di funzionamento: 2, 4, 6, 8 ore

Carico lampade a alogene: 1000 W

Lampade fluorescenti (alimentatore elettronico): 200 W

Lampade fluorescenti compatte (alimentatore elettronico): 80 W

Lampade a LED: 140 W

**Información general**

- El módulo de luz se ajusta a la norma EN 60669-2-1 si el montaje se efectúa conforme a lo previsto
- El módulo de luz solo puede utilizarse en combinación con la serie theLeda B
- Eliminación  
Desechar el módulo de luz de forma respetuosa con el medioambiente (chatarra electrónica)

**Datos técnicos**

Tensión de régimen: 230 V CA +/- 10 %

Frecuencia: 50 Hz

Potencia en standby: máx. 1 W

Contacto de conmutación: contacto µ 230 V

Carga mín.: 10 mA/230 V

Grado de protección: IP 55 según EN 60529

Clase de protección: II según EN 60598-1

Temperatura de funcionamiento: -20 °C ... +40 °C

Margen de regulación de la luminosidad: 2 – 200 lx

Margen de duración de la conexión: 5 s – 15 min

Margen de duración de la conexión: 2, 4, 6, 8 horas

Carga de las lámparas halógenas: 1000 W

Lámparas fluorescentes (balasto electrónico): 200 W

Lámparas fluorescentes compactas (balasto electrónico): 80 W

Lámparas LED: 140 W

**Informações gerais**

- O módulo de iluminação corresponde à EN 60669-2-1 com montagem correta
- Módulo de iluminação apenas pode ser utilizado em combinação com a série theLeda B
- Eliminação  
Eliminar o módulo de iluminação de forma ecológica (resíduos elétricos)

**Dados técnicos**

Tensão de modo de operação: 230 V CA +/- 10 %

Frequência: 50 Hz

Potência em standby: máx. 1 W

Contacto de comutação: contacto µ 230 V

Carga mínima: 10 mA/230 V

Tipo de protecção: IP 55 conforme a EN 60529

Classe de protecção: I conforme a EN 60598-1

Temperatura operacional: -20 °C ... +40 °C

Área de ajuste da luminosidade: 2 – 200 lx

Área de duração de activação: 5 s – 15 min

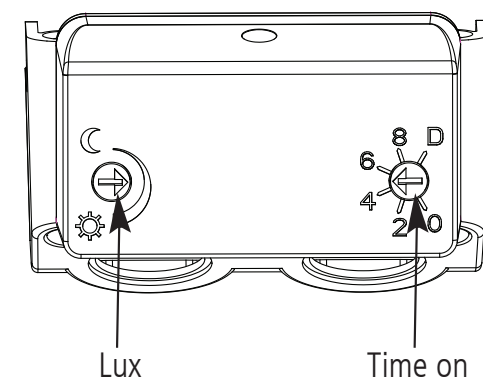
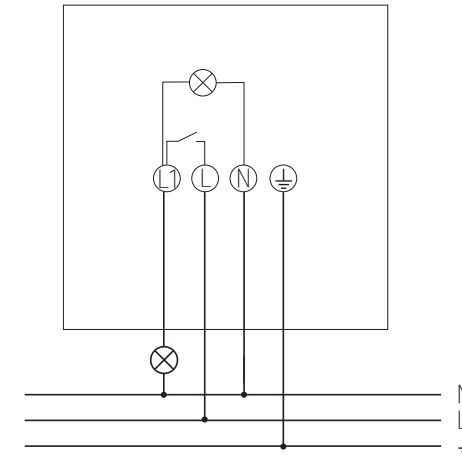
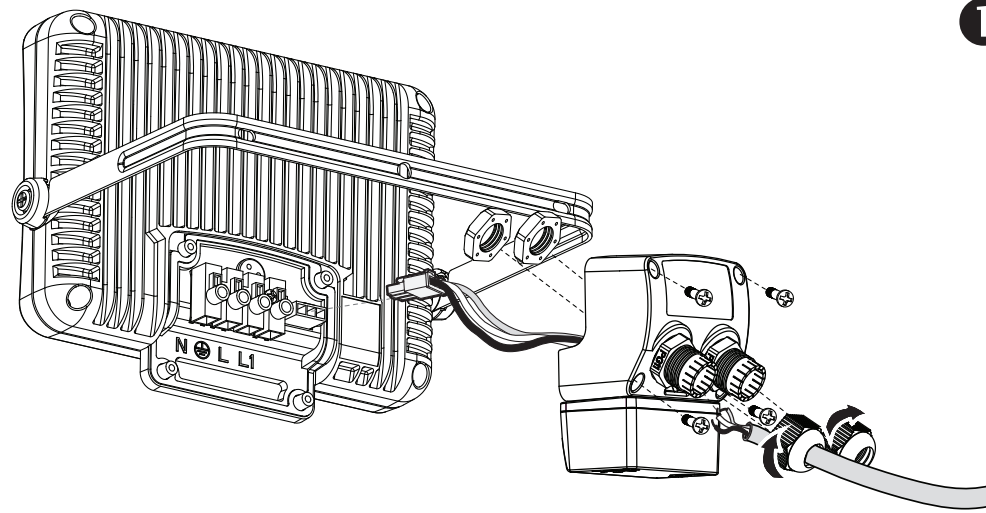
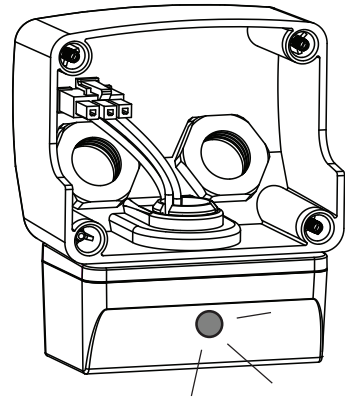
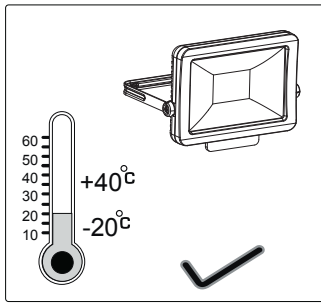
Área de duração de ativação: 2, 4, 6, 8 horas

Carga das lâmpadas de halogéneo: 1000 W

Lâmpadas fluorescentes (EVG – balastro electrónico): 200 W

Lâmpadas fluorescentes compactas (balastro electrónico): 80 W

Lâmpadas LED: 140 W



## Bestimmungsgemäße Verwendung (DE)

- Lichtmodul zur automatischen Beleuchtungssteuerung für theLeda B
- Geeignet für Eingänge, Garagen, Gärten, Parks etc.
- Unter normalen Umgebungsbedingungen verwenden

### 1 Montage

- ① Montagehöhe von 2,5 m beachten

### 2 Anschluss

- ⚠ Gerät mit einem vorgeschalteten Leitungsschutzschalter Typ B oder C (EN 60898-1) von max. 10 A absichern.

- Anschlussbild beachten
- Brücken-Steckverbinder entfernen
- Steckverbinder des Lichtmoduls einstecken

### 3 Einstellung

Das Lichtmodul besitzt 2 Potenziometer, um Zeit (Min) und Helligkeit (Lux) einzustellen.

- ① Potenziometer-Einstellungen werden nach 15 s übernommen

#### Helligkeit einstellen

- Potenziometer auf gewünschte Helligkeit (2 – 200 lux / ∞) stellen

#### Zeit einstellen

- Potenziometer auf gewünschte Zeit stellen
- Potenziometer auf „D“ stellen; Lichtmodul reagiert nur auf Helligkeit und ist immer eingeschaltet, wenn der eingestellte Helligkeitswert unterschritten wird

## Designated Use (EN)

- Light module for automatic lighting control for theLeda B
- Suitable for entrances, garages, gardens, parks etc.
- For use in normal ambient conditions

### 1 Installation

- ① Observe installation height of 2.5 m

### 2 Connection

- ⚠ Secure device with an upstream type B or type C circuit breaker (EN 60898-1) with a maximum of 10 A.

- Note connection diagram
- Remove bridge plug-in connector
- Plug in plug-in connector of light module

### 3 Setting

The light module has 2 potentiometers for setting the time (min.) and brightness (lux).

- ① Settings via poti are taken after 15 s

#### Setting the brightness (LUX)

- Set potentiometer to desired brightness (2 – 200 lux / ∞)

#### Set time (TIME)

- Set potentiometer to desired time
- Turn the potentiometer to „D“; the light module only reacts to brightness and is always on when the set brightness value has not been reached

## Utilisation conforme à l'usage prévu (FR)

- Module d'éclairage pour la commande automatique de l'éclairage pour theLeda B
- Convient dans les entrées, les garages, les jardins, les parcs, etc.
- À utiliser dans des conditions ambiantes normales

### 1 Montage

- ① Respecter une hauteur de montage de 2,5 m

### 2 Raccordement

- ⚠ Sécuriser l'appareil avec un disjoncteur différentiel de type B ou C (EN 60898-1) de 10 A max., installé en amont.

- Respecter le schéma de raccordement
- Retirer le connecteur de pont
- Insérer le connecteur du module d'éclairage

### 3 Réglage

Le module d'éclairage possède 2 potentiomètres pour régler la durée (min) et la luminosité (lux).

- ① Les réglages sont appliqués après 15 s via le potentiomètre

#### Réglage de la luminosité (LUX)

- Régler le potentiomètre à la luminosité souhaitée (2 – 200 lux / ∞)

#### Réglage de la durée (TIME)

- Régler le potentiomètre à la durée souhaitée
- Placer le potentiomètre sur « D » ; le module d'éclairage réagit uniquement à la luminosité et est toujours allumé lorsque la luminosité est inférieure à la valeur de luminosité réglée

## Uso conforme (IT)

- Modulo luce per il controllo automatico della luce per theLeda B
- Adatto per ingressi, giardini, parchi ecc.
- Utilizzare in condizioni ambientali normali

### 1 Montaggio

- ① Rispettare un'altezza di 2,5 m

### 2 Collegamento

- ⚠ Assicurare il dispositivo con un interruttore automatico installato a monte tipo B o C (EN 60898-1) di max. 10 A.

- Rispettare lo schema di collegamento
- Rimuovere il connettore a ponte
- Collegare il connettore del modulo luce

### 3 Regolazione

Il modulo luce è dotato di 2 potenziometri per impostare il tempo (min) e la luminosità (lux).

- ① Le impostazioni di potenziometro vengono acquisite dopo 15 s

#### Impostazione della luminosità (LUX)

- Impostare il potenziometro sulla luminosità desiderata (2 – 200 lux / ∞)

#### Impostazione del tempo (TIME)

- Impostare il potenziometro sul tempo desiderato
- Posizionare il potenziometro su „D“, il modulo luce reagisce solo alla luminosità ed è sempre acceso, se si scende al di sotto della luminosità impostata

## Uso previsto (ES)

- Módulo de luz para el control automático de la iluminación para theLeda B
- Indicado para el uso en entradas, garajes, jardines, parques, etc.
- Utilizar en condiciones ambientales normales

### 1 Montaje

- ① Respetar la altura de montaje de 2,5 m

### 2 Conexión

- ⚠ Proteger el aparato con un interruptor de potencia preconectado tipo B o C (EN 60898-1) de máx. 10 A.

- Tener en cuenta el esquema de conexiones
- Retire el conector de puente
- Enchufe el conector del módulo de luz

### 3 Ajuste

El módulo de luz dispone de 2 potenciómetros para ajustar el tiempo (min) y la luminosidad (Lux).

- ① Se adoptan los ajustes del potenciómetro tras 15 s

#### Ajuste de la luminosidad (LUX)

- Ajustar el potenciómetro a la luminosidad deseada (2 – 200 lux / ∞)

#### Ajustar la duración (TIME)

- Ajustar el potenciómetro en la duración deseada
- Ajustar el potenciómetro en «D»; el módulo de luz solamente reacciona a los cambios de luminosidad y está siempre conectado cuando no se alcanza el valor de luminosidad mínimo

## Utilização correcta (PT)

- Módulo de iluminação para controlo automático da iluminação para theLeda B
- Adequado para entradas, garagens, jardins, parques, etc.
- Utilizar em condições ambientais normais

### 1 Montagem

- ① Respeitar a altura de montagem de 2,5 m

### 2 Ligação

- ⚠ Proteger o aparelho com um disjuntor pré-conectado tipo B ou C (EN 60898-1) de no máx. 10 A.

- Ter em atenção o diagrama de ligação
- Remover conectores de ponte
- Encaixar conector do módulo de iluminação

### 3 Regulação

O módulo de iluminação possui 2 potenciómetros para ajustar o tempo (min) e a luminosidade (Lux).

- ① As configurações do potenciómetro são assumidas após 15 seg.

#### Ajustar a luminosidade (LUX)

- Ajustar o potenciómetro à luminosidade pretendida (2 – 200 lux / ∞)

#### Ajustar o tempo (TIME)

- Ajustar o potenciómetro para o tempo pretendido
- Ajustar o potenciómetro para „D“; o módulo de iluminação reage apenas à claridade e está sempre ligado se o valor de claridade definido não for atingido



theLeda B Light Module WH  
theLeda B Light Module BK

9070762  
9070763

Hotline Theben:

+49 7474 692-369

# theben

**⚡ WAARSCHUWING** **NL**  
Levensgevaar door elektrische schokken of brand!

- Montage uitsluitend door een elektromonteur laten uitvoeren!
- Vóór montage/demontage netspanning vrijschakelen

**Allgemene info**

- De lichtmodule voldoet aan EN 60669-2-1 bij voorgeschreven montage
- Lichtmodule is uitsluitend bruikbaar in verbinding met de theLeda B-serie
- Afvoeren
- Lichtmodule milieuvriendelijk afvoeren (elektronisch afval)

**Technische gegevens**

Bedrijfsspanning: 230 V AC +/- 10 %

Frequentie: 50 Hz

Stand-by-vermogen: max. 1 W

Schakelcontact: µ-contact 230 V

Minimumlast: 10 mA/230 V

Beschermingsgraad: IP 55 volgens EN 60598-1

Beschermingsklasse: II volgens EN 60529

Bedrijfstemperatuur: -20 °C ... +40 °C

Instelbereik lichtsterkte: 2 – 200 lx

Bereik inschakelduur: 5 s – 15 min

Bereik inschakelduur: 2, 4, 6, 8 uur

Halogeenlampbelasting: 1000 W

TI-lampen (EVA): 200 W

Compacte tl-lampen (EVA): 80 W

LED-lampen: 140 W

**⚡ ADVARSEL** **DA**  
Livsfare på grund af elektrisk stød eller brand!

- Monteringen må udelukkende udføres af en el-installatør!
- Kobl spændingen fra før montering/afmontering!

**Generelle informationer**

- Lysmodulet er i overensstemmelse med EN 60669-2-1 ved bestemmelsesmæssig montering
- Lysmodulet kan kun anvendes sammen med theLeda fra B-serien
- Bortskaffelse
- Bortskaf lysmodulet efter miljøforskrifterne (elektronisk skrot)

**Tekniske data**

Driftsspænding: 230 V AC +/- 10 %

Frekvens: 50 Hz

Standbyeffekt: maks. 1 W

Koblingskontakt: µ-kontakt 230 V

Minimumlast: 10 mA/230 V

Beskyttelsesart: IP 55 efter EN 60598-1

Beskyttelsesklasse: II efter EN 60529

Driftstemperatur: -20 °C ... +40 °C

Indstillingsområde lysstyrke: 2 - 200 lx

Område tilkoblingstid: 5 s – 15 min

Område driftstid: 2, 4, 6, 8 timer

Halogenlampebelastning: 1000 W

Lysstoflamper (EVG – elektroniske forkoblingsenheder): 200 W

Kompakte lysstoflamper (EVG – elektroniske forkoblingsenheder): 80 W

LED-lamper: 140 W

**⚡ VARNING** **SV**  
Livsfara p.g.a. risk för elektriska stötar eller brand!

- Montering får endast utföras av behörig elektriker!
- Koppla från strömmen innan montering/demontering!

**Allmän info**

- Belysningsmodulen överensstämmer med EN 60669-2-1 vid korrekt montering
- Använd endast belysningsmodulen tillsammans med theLeda B-serien
- Avfallshantering
- Källsortera belysningsmodulen på ett miljöriktigt sätt (elektroniskt avfall)

**Tekniska data**

Driftspänning: 230 V AC +/- 10 %

Frekvens: 50 Hz

Egenförbrukning påslagen lampa: 20 W/50 W

Standbyeffekt: max. 1 W

Kopplingskontakt: µ-kontakt 230 V

Min. last: 10 mA/230 V

Kapslingsklass: IP 55 enligt EN 60529

Kapslingsklass: II enligt EN 60598-1

Driftstemperatur: -20 °C till +40 °C

Inställningsområde ljusstyrka: 2 – 200 lx

Varaktighet för tillkoppling: 5 sek. – 15 min.

Aktiveringstid: 2, 4, 6, 8 timmar

Effekt halogenlampa: 1000 W

Lysrörslampor (EVG – elektroniska förkopplingsenheter): 200 W

Kompaktlysrörslampor (EVG): 80 W

LED lampor: 140 W

**⚡ VAROITUS** **FI**  
Sähköiskun tai palon aiheuttama hengenvaara!

- Asennuksen saa suorittaa vain sähköalan ammattilainen!
- Ennen asennusta/purkua on verkkojännite kytkettävä pois päältä!

**Yleistä tietoa**

- Valomoduuli vastaa normia EN 60669-2-1, kun se on asennettu määräysten mukaisesti
- Valomoduulia saa käyttää vain yhdessä theLeda B -sarjan kanssa
- Hävittäminen
- Hävitä valomoduuli ympäristöystävällisesti (sähköromuna)

**Tekniset tiedot**

Käyttöjännite: 230 V AC +/- 10 %

Taajuus: 50 Hz

Ominaiskulutus valo päällä: 20 W/50 W

Valmiustila teho: maks. 1 W

KytKentäkosketin: µ-kosketin 230 V

Minimikuorma: 10 mA/230 V

Suojausluokka: IP 55, EN 60529

Suojausluokka: II, EN 60598-1

Käyttölämpötila: -20 °C ... +40 °C

Kirkkauden säätöalue: 2 – 200 lx

KytKentäaika-alue: 5 s – 15 min

Päällekytkennän kestoalue: 2, 4, 6, 8 tuntia

Halogeenilampun kuormitus: 1000 W

Loistelamput (EVG – elektroniset sytyttimet): 200 W

Kompaktit loistelamput (EVG – elektroniset sytyttimet): 80 W

LED-lamput: 140 W

**⚡ ADVARSEL** **NO**  
Livsfare på grunn av elektrisk støt eller brann!

- Montasje må kun utføres av autorisert elektroinstallatør!
- Koble fra strømmen før montering/demontering!

**Generell informasjon**

- Lysmodulen samsvarer med EN 60669-2-1 når det er montert forskriftsmessig
- Lysmodulen kan bare brukes sammen med theLeda B-serien
- Kasserung
- Kasser lysmodulen på miljøvennlig måte (elektronisk avfall)

**Tekniske data**

Driftsspenning: 230 V AC +/- 10 %

Frekvens: 50 Hz

Egenforbruk lys på: 20 W/50 W

Standby-effekt: maks. 1 W

Koblingskontakt: µ-kontakt 230 V

Minimumbelastning: 10 mA/230 V

Kapslingsgrad: IP 55 iht. EN 60529

Beskyttelsesklasse: I iht. EN 60598-1

Driftstemperatur: -20 °C ... +40 °C

Innstillingsområde for lysstyrke: 2 – 200 lx

Områdets innkoblingstid: 5 s – 15 min

Områdets innkoblingsvarighet: 2, 4, 6, 8 timer

Halogenlampebelastning: 1000 W

Lysrør (EVG – elektroniske startere): 200 W

Kompaktlysrør (EVG – elektroniske startere): 80 W

LED-lys: 140 W

**⚡ UPOZORNĚNÍ** **CS**  
Ohrožení života v důsledku úrazu elektrickým proudem nebo požáru!

- Montáž si nechejte provést výhradně odborným pracovníkem pro elektrická zařízení!
- Před montáží/demontáží odpojte síťové napětí!

**Obecné informace**

- Světelný modul splňuje při montáži v souladu s určeným účelem normu EN 60669-2-1
- Světelný modul lze používat pouze ve spojení s řadou theLeda B
- Likvidace
- Světelný modul zlikvidujte ekologicky (elektronický šrot)

**Technické údaje**

Provozní napětí: 230 V AC +/- 10 %

Frekvence: 50 Hz

Vlastní spotřeba při zapnutém světle: 20 W/50 W

Výkon v pohotovostním stavu: max. 1 W

Spínací kontakt: kontakt µ 230 V

Minimální zatížení: 10 mA/230 V

Druh krytí: IP 55 podle normy EN 60529

Třída ochrany: II podle normy EN 60598-1

Provozní teplota: -20 °C ... +40 °C

Rozsah nastavení jasu: 2 – 200 lx

Rozsah spínací doby: 5 s – 15 min

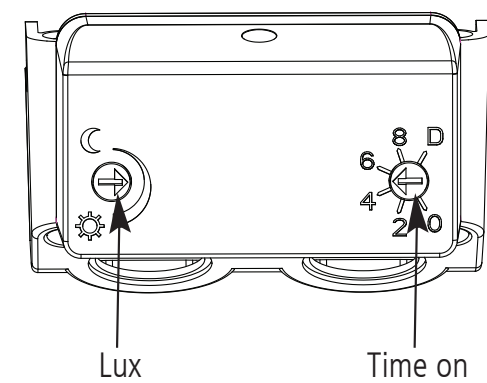
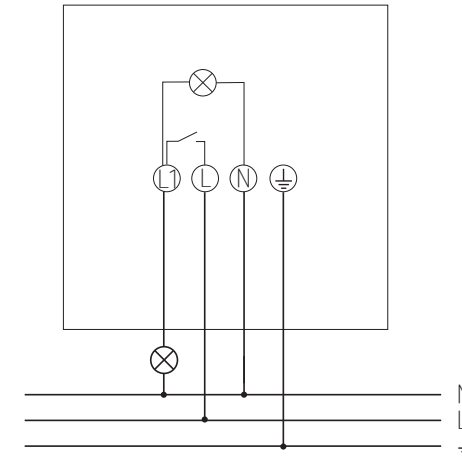
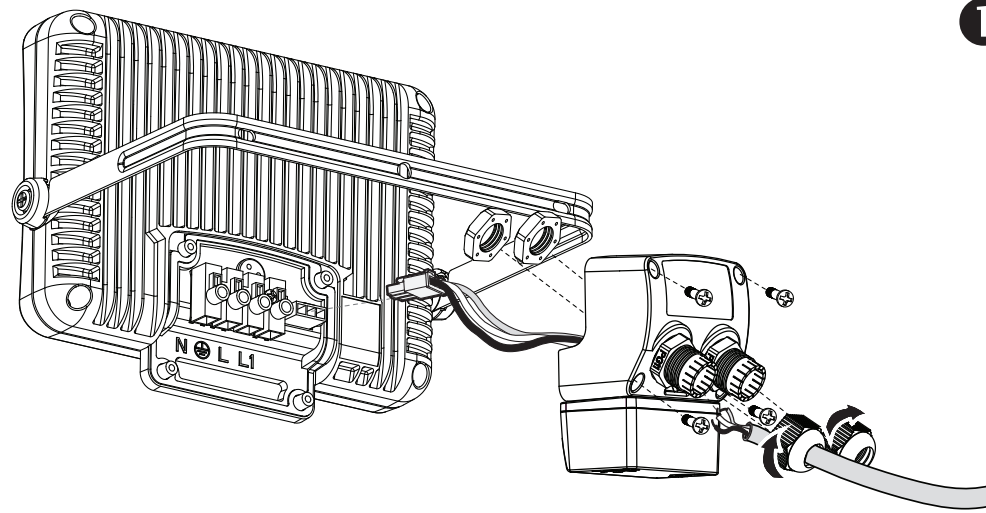
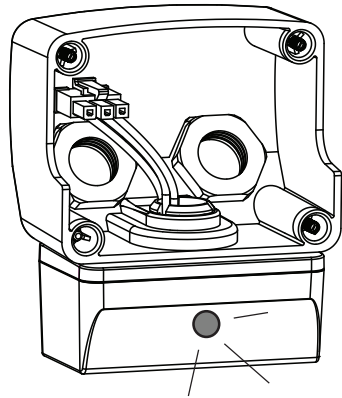
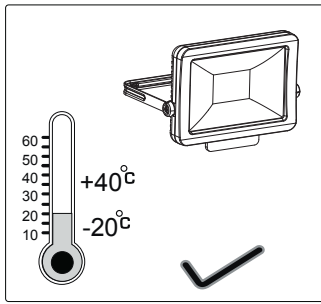
Rozsah doby zapnutí: 2, 4, 6, 8 hodin

Zatížení žárovkovými/halogenovými svítilny: 1000 W

Zářivky s elektronickým předřadníkem: 200 W

Kompaktní zářivky s elektronickým předřadníkem: 80 W

LED žárovky: 140 W



## Bedoeld gebruik

(NL)

- Lichtmodule voor de automatische verlichtingsregeling voor theLeda B
- Geschikt voor automatische verlichtingssturing
- In normale omgevingsomstandigheden gebruiken

## 1 Montage

- ① Montagehoogte van 2,5 m opvolgen

## 2 Aansluiting

⚠ Apparaat met een voorgeschakelde beschermingsleidingschakelaar type B of C (EN 60898-1) van max. 10 A beveiligen.

- Aansluitschema in acht nemen
- Brugstekker verwijderen
- Stekker van de lichtmodule insteken

## 3 Instelling

De lichtmodule heeft 2 potentiometers om tijd (min) en lichtsterkte (lux) in te stellen.

- ① Potentiometerinstellingen worden na 15 s overgenomen

### Lichtsterkte (LUX) instellen

- Potentiometer op de gewenste lichtsterkte (2 – 200 lux / ∞) instellen

### Tijd (TIME) instellen

- Potentiometer op de gewenste tijd instellen
- Potentiometer op „D” zetten; de lichtmodule reageert alleen op lichtsterkte en is altijd ingeschakeld, als de ingestelde lichtsterkte wordt onderschreden

## Produktets anvendelsesområde

(DA)

- Lysmodul til automatisk belysningsstyring til theLeda B
- Egned til automatisk belysningsstyring
- Anvendes under normale omgivelsesbetin-gelser

## 1 Montering

- ① Overhold monteringshøjden på 2,5 m

## 2 Tilslutning

⚠ Apparatet skal sikres med et forkoblet ledningsrelæ af typen B eller C (EN 60898-1) på maks. 10 A.

- Overhold tilslutningsbilledet
- Fjern bro-stikforbindelsen
- Sæt lysmodulets stikforbindelse ind

## 3 Indstilling

Lysmodulet har 2 potentiometre til indstilling af tid (min) og lysstyrke (lux).

- ① Potentiometer-indstillinger overtages efter 15 s

### Indstilling af lysstyrke (LUX)

- Stil potentiometeret til den ønskede lysstyrke (2 – 200 lux / ∞)

### Indstilling af tid (TIME)

- Stil potentiometeret på den ønskede tid
- Sæt potentiometeret på „D”; lysmodulet reagerer kun på lysstyrken og er altid tændt, når den indstillede lysstyrkeværdi underskrides

## Avsedd användning

(SV)

- Belysningsmodul för automatisk styrning av belysning till theLeda B
- Lämpad för automatisk belysningsstyrning
- Ska användas under normala omgivningsför-hållanden

## 1 Montering

- ① Säkerställ en monteringshöjd från 2,5 m

## 2 Anslutning

⚠ Säkra apparaten med en förkopplad ledningskydds brytare typ B eller C (EN 60898-1) på max. 10 A.

- Observera anslutningsbild
- Ta bort mellankontakten
- Stick in belysningsmodulens kontaktdon

## 3 Inställning

Belysningsmodulen har 2 potentiometrar, för inställning av tid (min) och ljusstyrka (lux).

- ① Potentiometerinställningar får effekt efter 15 s

### Ställa in ljusstyrka (LUX)

- Ställ in potentiometern på önskad ljusstyrka (2 – 200 lux / ∞)

### Ställa in tid (TIME)

- Ställ in potentiometern på önskad tid
- Ställ in potentiometern på „D”. Belysningsmodulen reagerar bara på ljusstyrka och den är påslagen hela tiden, om ljusstyrkan underskrider det inställda värdet

## Määräysten mukainen Käyttö

(FI)

- Valomoduuli theLeda B:n automaattiseen valaisun ohjauksen
- Sopii automaattiseen valaistuksen ohjaukseen
- Käytetään normaaleissa ympäristöolosuhteissa

## 1 Asennus

- ① Noudata 2,5 m asennuskorkeutta

## 2 Liitäntä

⚠ Suojaa laite eteen kytketyllä johdosuojakatkaisijalla tyyppi B tai C (EN 60898-1) maks. 10 A.

- Noudata kytkentäkaaviota
- Poista silta-pistoliitin
- Liitä valomoduulin pistoliitin

## 3 Asetukset

Valomoduulissa on 2 potentiometriä ajan (Min) ja kirkkauden (Lux) säätöön.

- ① Potentiometrin asetukset otetaan vastaan noin 15 s kuluessa

### Valoisuuden (LUX) asetukset

- Aseta potentiometri haluamallasi valoisuudelle (2 – 200 lux / ∞)

### Ajan (TIME) asetukset

- Aseta potentiometri haluamallasi ajalle
- Käännä potentiometri asentoon „D”. Valomoduuli reagoi nyt kirkkauteen ja on aina päälle kytketty, kun asetettu kirkkausarvo alittuu

## Tiltenkt bruk

(NO)

- Lysmodul for automatisk belysningsstyring til theLeda B
- Egned til automatisk lysstyring
- Brukes under normale omgivelsesforhold

## 1 Montering

- ① Overhold monteringshøyden på 2,5 m

## 2 Tilkopling

⚠ Sikre apparatet med en forkoblet automatsikring type B eller C (EN 60898-1) på maks. 10 A.

- Følg tilkoblingskjemaet
- Fjern broer og støpsler
- Sett inn støpselet til lysemodulen

## 3 Innstilling

Lysmodulen har 2 potensiometre for å stille inn tid (min) og lysstyrke (Lux).

- ① Potensiometer-innstillinger blir overført etter 15 sek.

### Innstilling av lysstyrke (LUX)

- Sett potensiometeret på ønsket lysstyrke (2 – 200 lux / ∞)

### Innstilling av tid (TIME)

- Still inn potensiometeret på ønsket tid
- Still potensiometeret på „D”, lysmodulen reagerer kun på lysstyrke og er alltid innkoblet når den innstilte lysstyrkeverdien blir underskredet

## Použití k určenému účelu

(CS)

- Světelný modul pro automatické ovládání osvětlení pro theLeda B
- Vhodné pro automatické ovládání osvětlení
- Používat za normálních okolních podmínek

## 1 Montáž

- ① Dodržte montážní výšku 2,5 m

## 2 Připojení

⚠ Zajistěte přístroj předřazeným jističem vedení typu B nebo C (EN 60898-1) s hodnotou max. 10 A.

- Respektujte schéma připojení
- Odstraňte můstkový konekto
- Zapojte konektor světelného modulu

## 3 Nastavení

Světelný modul má 2 potenciometry pro nastavení času (v min) a jasu (v luxech).

- ① Nastavení potenciometru budou převzata po 15 s

### Nastavení jasu (LUX)

- Nastavte potenciometr na požadovaný jas (2 – 200 lux / ∞)

### Nastavení času (TIME)

- Nastavte potenciometr na požadovaný čas
- Nastavte potenciometr na „D”; světelný modul reaguje pouze na jas a zapne se vždy, když hodnota jasu klesne pod nastavenou hodnotu