

# DIMAX 541 plus E & 542 plus S

## Variateur universel encastré pour LED

La société Theben AG présente les nouveaux variateurs DIMAX pour montage encastré. Comme leurs prédécesseurs, les nouveaux DIMAX sont également optimisés pour varier l'intensité et commuter des LED. Leur boîtier compact facilite considérablement le montage.

Seulement  
44,4 x 44,5 mm !



DIMAX 541 plus E  
5410130



DIMAX 542 plus S  
5420130

### Auto

Avec fonction confort, avec détection de charge automatique (standard)

### Perm on

Marche permanente, avec détection de charge automatique (fonction de test)

### LED2

Fonction alternative pour LED, aucune détection de charge automatique (toujours avec entrée de phase)

### Prog

Programmation de la luminosité minimale

### Fonctions communes aux deux appareils DIMAX



#### Optimisation pour les LED

DIMAX offre de nombreux réglages afin de prendre en compte les différents comportements de variation des LED, par exemple la luminosité minimale réglable individuellement ou un 2e réglage pour les LED (en début de phase).



#### Montage simple

Grâce à son boîtier compact, DIMAX convient aussi parfaitement à un équipement ultérieur (rénovation). DIMAX peut être monté facilement dans la boîte d'encastrement existante. Rien de plus simple !



#### Détection de charge automatique

Grâce à la détection de charge automatique pour charges R, L, C et LED, DIMAX est parfaitement adapté à l'utilisation de différentes lampes électriques et au raccordement de divers appareils, tels que des ventilateurs dans des pièces humides.



#### Possibilités de réglage flexibles

DIMAX 542 plus S offre des possibilités de réglage supplémentaires pour une adaptation parfaite aux lampes LED : il est ainsi possible de régler la luminosité minimale des lampes LED de faible puissance de manière optimale grâce à un potentiomètre. Le type de régulation, les commutations, en début et fin de phase, peuvent également être présélectionnés.



#### S'endormir et se réveiller en douceur

La fonction « réveil et sommeil » réduit doucement l'éclairage le soir et vous réveille le matin avec une luminosité progressive.



#### Fonction mémoire pratique

La fonction mémoire très pratique enregistre la dernière valeur d'éclairage réglée. À l'activation suivante, le réglage s'effectuera précisément sur cette valeur d'éclairage.

# DIMAX 541 plus E & 542 plus S

## Variateur universel encastré pour LED

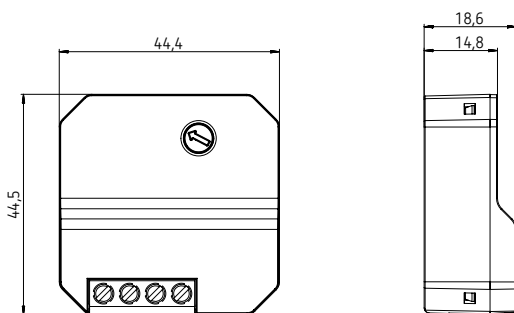
### Description des fonctions

- ! Optimisation pour les LED dimmables
- ! Variateur universel pour charges R, L et C avec détection de charge automatique pour LED
- ! Différents réglages pour les LED et lampes à incandescence
  - Faible consommation en veille
  - Boîtier compact (44 x 44 x 18 mm)
  - Coupure automatique en cas de surcharge ou de surchauffe
  - Fonction mémoire
  - Fonction marche Soft Start et arrêt Soft pour préserver la durée de vie des lampes
  - Fonctions d'activation et de variation combinées
  - Fonction réveil et sommeil
  - Luminosité minimale réglable (nécessaire pour les LED)
  - Protection contre les courts-circuits
  - **Remarque :** DIMAX 541 plus E ne dispose d'aucune possibilité de réglage (mode automatique)

### Caractéristiques techniques

Tension de service	230 V AC
Fréquence	50/60 Hz
Type de montage	Encastré
Puissance en veille	0,15 W
Charge de lampe à incandescence / halogène	250 W
Types de charge	R, L, C et LED
Transformateurs électroniques (C)	250 W
Transformateurs inductifs	200 W
Lampe LED	Sortie de phase : 250 W
Température ambiante	- 25 °C ... +45 °C
Classe de protection	II
Indice de protection	IP 20
Longueur de câble	max. 50 m
Section de câble max.	4 mm <sup>2</sup>

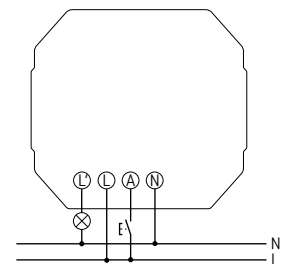
### Encombrement



### Installation



### Schéma de raccordement



Optimisation pour les LED  
Variateurs de Theben

D'autres produits et informations sur  
[www.tempolec.com](http://www.tempolec.com)

### Références

Réf.	Fonction	Réf. fournisseur
DIMAX 541 plus E	Variateur universel encastré	5410130
DIMAX 542 plus S	Variateur universel encastré	5420130



TEMPOLEC SA  
Route de Biesme 49  
B-6530 THUIN  
TEL 071 59 00 39  
[info@tempolec.be](mailto:info@tempolec.be)  
[www.tempolec.be](http://www.tempolec.be)