

NEW



theLeda EC10 BK



theLeda EC10 WH



theLeda EC20 BK



theLeda EC20 WH

IP

Étanche pour une utilisation à l'extérieur (IP55)

✓

Fonction de test pratique

⌚

< min

Réglages simples sans outil
2 potentiomètres accessibles sous le capteurTête de capteur orientable
± 90° à gauche, à droite et vers le basProjecteur inclinable
45° vers le haut, 60° vers le bas

ON/OFF manuel par bouton-poussoir NF

- Pour usage extérieur
- **Construction robuste** avec boîtier en polycarbonate, étrier d'attache et vis en acier inoxydable, radiateur en aluminium de qualité marine ainsi qu'électronique entièrement laquée
- Idéal pour le littoral : résiste à l'air salin et aux conditions climatiques difficiles
- Commande automatique de l'éclairage en fonction du mouvement et de la luminosité
- Angle de détection de 180° pour une portée de 12 m
- Sortie de commutation éclairage supplémentaire (relais 230 V AC)
- Limitation de la zone de détection au moyen d'un autocollant fourni
- Seuil de luminosité et temporisation au déclenchement réglables
- Fonction crépusculaire

Caractéristiques techniques

Tension de service : 230 V AC +/- 10 %, 50 à 60 Hz

Consommation en veille : max. 0,5 W

Zone de détection de 180°,
portée de max. 12 m pour un déplacement transversal,
portée de max. 4 m pour un déplacement frontal

Hauteur de montage : 2,5 m

Température de couleur : 4000 K, blanc naturel

Réglage de la luminosité : 2 à 200 lux

Temporisation au déclenchement : 5 s à 10 min

Classe d'efficacité énergétique : A+ (theLeda BK : A)

Puissance de commutation max. : 1 000 W ; 4,3 A (cos φ = 1)

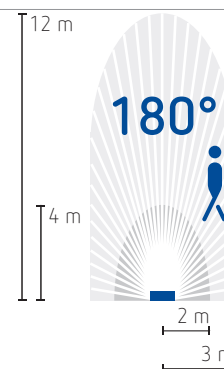
Puissance de commutation min. : 10 mA / 230 V

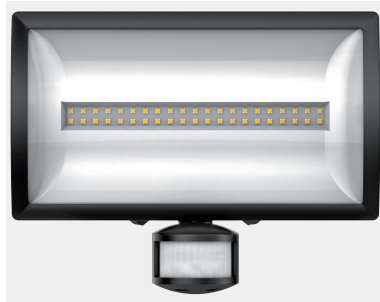
Charge : lampes à incandescence / halogène : 1 000 W
 lampes fluorescentes non compensées / compensées en série : 1 000 VA,
 lampes fluorescentes compensées en parallèle : 350 W (37 µF)
 lampes fluorescentes (EVG, ballasts électroniques) : 300 W
 lampes fluorescentes compactes (ballast électronique) : 80 W
 lampes LED < 2 W : 50 W, > 8 W : 150 W

Indice de protection : IP55 selon la norme EN 60598-1

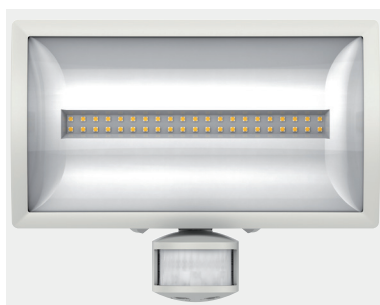
Classe de protection : I selon la norme EN 60598-1

Température de service : -20 à +40 °C

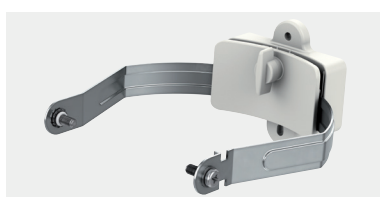




theLeda EC30 BK



theLeda EC30 WH



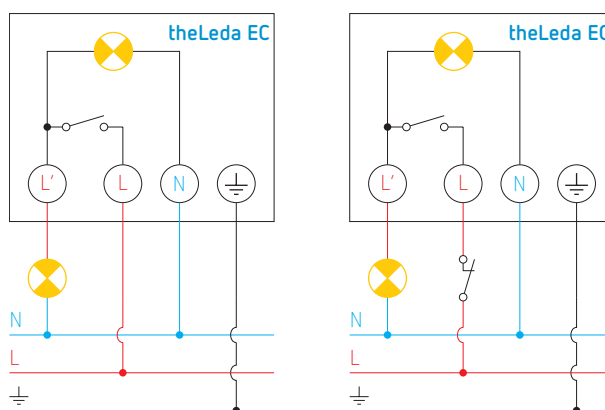
HOLDER theLeda EC WH



HOLDER theLeda EC BK

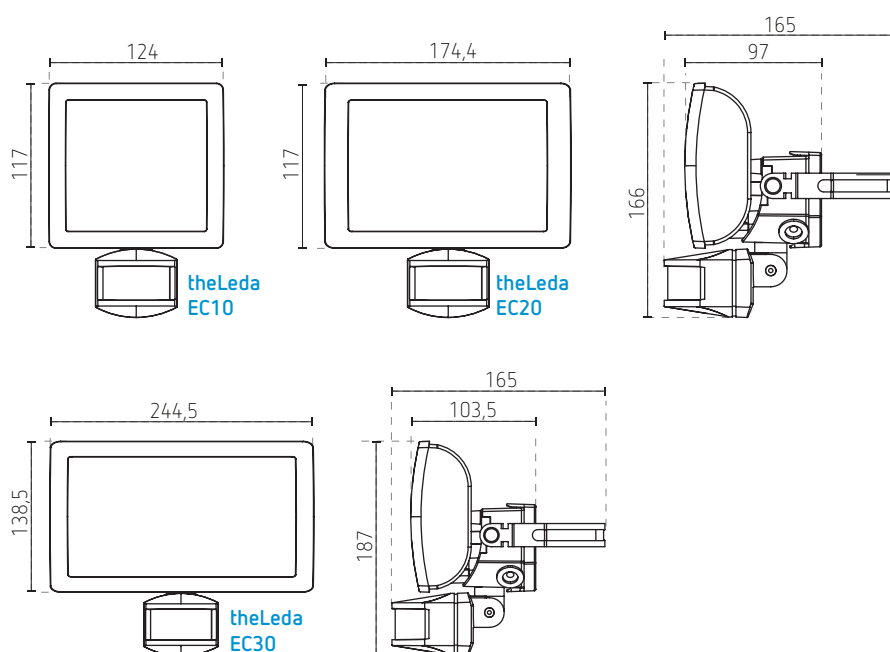
Support en option pour montage flexible (orientation de 40° à gauche et à droite) et passage des câbles

Schémas de raccordement



Possibilité de raccorder un bouton-poussoir NF pour allumer /éteindre manuellement l'éclairage pendant la nuit

Plans d'encombrement



Réf. de commande	Réf. fournisseur	Puissance LED (flux lumineux)	Finition
theLeda EC10 BK	1020812	10 W (750 lm)	noir
theLeda EC10 WH	1020811	10 W (750 lm)	blanc
theLeda EC20 BK	1020814	20 W (1500 lm)	noir
theLeda EC20 WH	1020813	20 W (1500 lm)	blanc
theLeda EC30 BK	1020816	30 W (2250 lm)	noir
theLeda EC30 WH	1020815	30 W (2250 lm)	blanc

Accessoires

HOLDER theLeda EC BK	9070759	support noir pour montage flexible et passage des câbles
HOLDER theLeda EC WH	9070758	support blanc pour montage flexible et passage des câbles