

# Normaal gesloten magneetventielen met automatische reset



EVG 230 NCA 034

- Lichaam in aluminium
- Certificaat van goedkeuring IMQ CE-0051
- CE-certificaat volgens EN 161
- In overeenstemming met de richtlijn 2009/142/EC
- In overeenstemming met de richtlijn 97/23/EC PED
- In overeenstemming met de richtlijn 94/9/EC ATEX
- In overeenstemming met de richtlijn 2004/108/EC
- In overeenstemming met de richtlijn 2006/95/EC.

## Technische gegevens

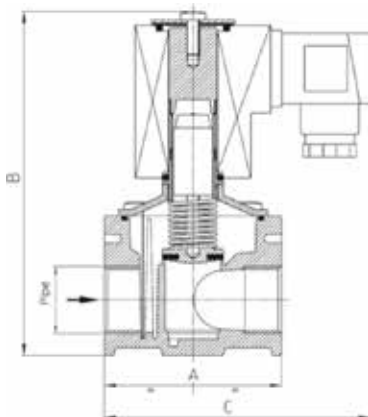
Voeding spoel	230 V AC -15 tot +10 % (andere op aanvraag)
Verbruik	18 VA (C75), 9/30 VA (C76), 25/89 VA (D78)
Toelaatbare ruimtetemperatuur	-20 tot +60 °C
Maximale oppervlaktetemperatuur	90 °C
Beschermingsgraad	IP65
Sluitingstijd	< 1 seconde
Maximale druk	200 mbar (andere op aanvraag)
Dichtingsmateriaal	NBR



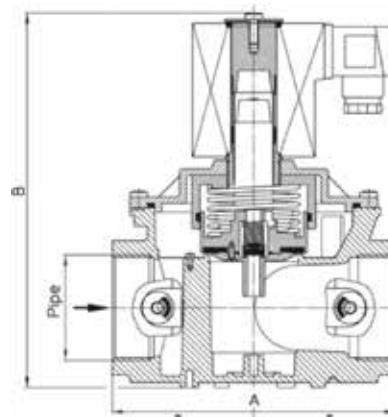
EVG 230 NCA 112

## Afmetingen

Plan 1



Plan 2



EVG 230 NCA 002

Bestelref.	Leveranciersref.	EAN	Diameter	Plan	Afmetingen (mm)		
					A	B	C
EVG 230 NCA 012	MD21G04C4B015 + C75 + D	9900000022259	G 1/2	1	70	136	105
EVG 230 NCA 034	EVPO3 208	9900000022266	G 3/4	1	70	136	105
EVG 230 NCA 001	EVPC04 208	9900000022235	G 1	1	70	136	105
EVG 230 NCA 114	EVPC05 208	9900000022297	G 5/4	2	160	187	-
EVG 230 NCA 112	EVPC06 208	9900000022280	G 6/4	2	160	187	-
EVG 230 NCA 002	EVPC07 208	9900000022242	G 2	2	160	212	-