



EVG 230 NCA 034

- Électrovannes normalement fermées à réarmement automatique
- Corps en aluminium
- Certificat d'approbation IMQ CE-0051
- Certificat CE selon EN 161
- En accord avec directive 2009/142/EC
- En accord avec directive 97/23/EC PED
- En accord avec directive 94/9/EC ATEX
- En accord avec directive 2004/108/EC
- En accord avec directive 2006/95/EC.



EVG 230 NCA 112

## Caractéristiques techniques

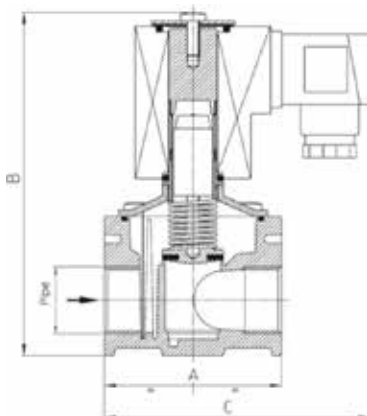
Alimentation bobine	230 V AC -15 à +10 % (autres sur demande)
Consommation	18 VA (C75), 9/30 VA (C76), 25/89 VA (D78)
Température ambiante admissible	-20 à +60 °C
Température superficielle maximale	90 °C
Degré de protection	IP65
Temps de fermeture	< 1 seconde
Pression maximale	200 mbar (autre sur demande)
Garniture d'étanchéité	NBR



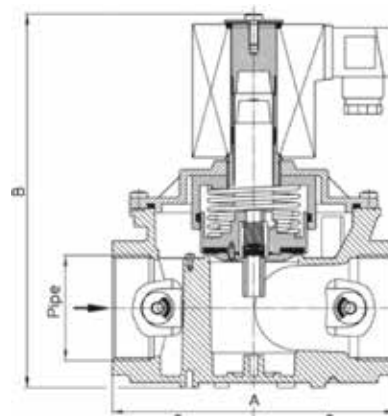
EVG 230 NCA 002

## Plans d'encombrement

Plan 1



Plan 2



Réf. de commande	Réf. fournisseur	EAN	Diamètre	Plan	Dimensions (mm)		
					A	B	C
EVG 230 NCA 012	MD21G04C4B015 + C75 + D	9900000022259	G 1/2	1	70	136	105
EVG 230 NCA 034	EVPO3 208	9900000022266	G 3/4	1	70	136	105
EVG 230 NCA 001	EVPC04 208	9900000022235	G 1	1	70	136	105
EVG 230 NCA 114	EVPC05 208	9900000022297	G 5/4	2	160	187	–
EVG 230 NCA 112	EVPC06 208	9900000022280	G 6/4	2	160	187	–
EVG 230 NCA 002	EVPC07 208	9900000022242	G 2	2	160	212	–