



ID813201BEC (3.000 K - 10 W)
ID813202BED (4.000 K - 10 W)



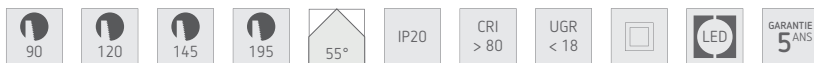
ID813221BEC (3.000 K - 15 W)
ID813222BED (4.000 K - 15 W)



ID813231BEC (3.000 K - 20 W)
ID813232BED (4.000 K - 20 W)



ID813241BEC (3.000 K - 28 W)
ID813242BED (4.000 K - 28 W)
ID813251BEC (3.000 K - 35 W)
ID813252BED (4.000 K - 35 W)



Caractéristiques techniques

Blanc chaud (3.000 K) ou blanc naturel (4.000 K)

Matériau : aluminium

Finition : blanc mat / aluminium structuré

10 W - 15 W - 20 W - 28 W - 35 W

230 V AC (alimentation non dimmable incluse)

Options : - 350 mA dimmable 0-10 V DC - DALI - PUSH DIM

- 700 mA dimmable 0-10 V DC - DALI - PUSH DIM

- 1.050 mA dimmable 0-10 V DC - DALI - PUSH DIM

L70 B30 48.000 heures

± 20.000 ON / OFF

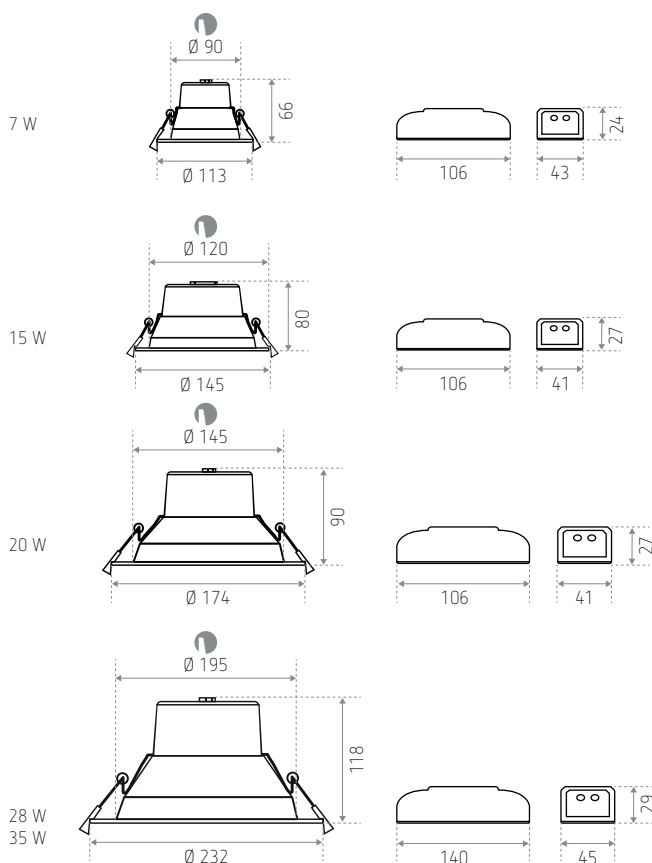
Avec réflecteur dichroïque basse luminance

Fixation avec ressorts

Test au fil incandescent : 650°

Boîtier de connexion rapide

Dimensions (mm)



RÉFÉRENCE(S)	PUISSANCE	TEINTE	LUMEN	ALIMENTATION	ENCASTREMENT
ID813201BEC (LO COURCHEVEL 10 WW)	10 W	3.000 K	880 lm	350 mA	Ø 90 mm
ID813202BED (LO COURCHEVEL 10 NW)		4.000 K	940 lm	350 mA	Ø 90 mm
ID813221BEC (LO COURCHEVEL 15 WW)	15 W	3.000 K	1.230 lm	700 mA	Ø 120 mm
ID813222BED (LO COURCHEVEL 15 NW)		4.000 K	1.280 lm	700 mA	Ø 120 mm
ID813231BEC (LO COURCHEVEL 20 WW)	20 W	3.000 K	1.720 lm	700 mA	Ø 145 mm
ID813232BED (LO COURCHEVEL 20 NW)		4.000 K	1.790 lm	700 mA	Ø 145 mm
ID813241BEC (LO COURCHEVEL 28 WW)	28 W	3.000 K	2.500 lm	700 mA	Ø 195 mm
ID813242BED (LO COURCHEVEL 28 NW)		4.000 K	2.610 lm	700 mA	Ø 195 mm
ID813251BEC (LO COURCHEVEL 35 WW)	35 W	3.000 K	2.990 lm	900 mA	Ø 195 mm
ID813252BED (LO COURCHEVEL 35 NW)		4.000 K	3.190 lm	900 mA	Ø 195 mm