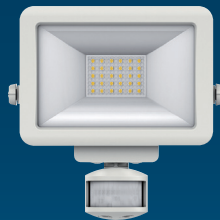




LED-STRALERS

met of zonder detector



- ✓ Optimale lichtverdeling
- ✓ Duurzaam LED-paneel (30 000 uren)
- ✓ Handmatige inschakeling mogelijk volgens types
- ✓ Aansluiting van Theben melders mogelijk
- ✓ Eenvoudige montage
- ✓ Bijzonder geschikt voor laadkaai, ingang van industriële gebouwen, enz.

LED-straler met detector voor buiten



theLeda B20 BK



theLeda B20 WH



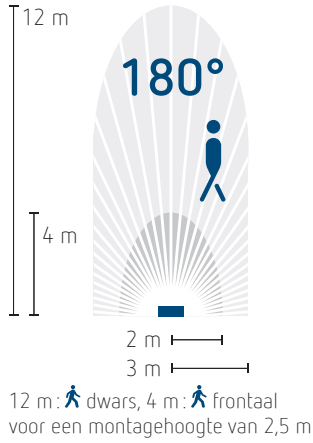


theLeda B50 BK

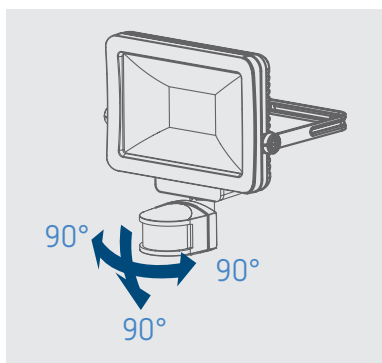


theLeda B50 WH

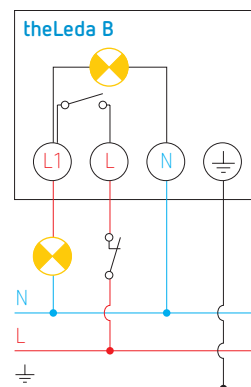
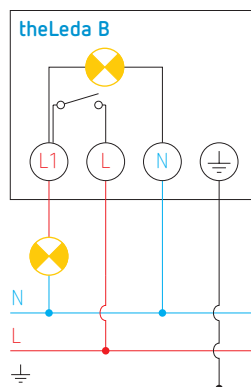
- LED-straler met bewegingsmelder voor buiten gebruik (**IP55**), wandmontage
- Automatische verlichting afhankelijk van beweging en lichtsterkte
- Detectiebereik van 180° tot 12 m; mogelijkheid om de detectiezone te beperken dankzij de meegeleverde sticker
- Mogelijkheid om de verlichting handmatig in te schakelen door aansluiting van een NG-drukknop
- Instelling van de lichtsterkte en de vertraging via 2 potentiometers onder de sensor
- Testmodus ter controle van functie en detectiebereik
- **Optimale lichtverdeling** dankzij een reflector met een prismatisch structuur en een matrix led-indeling
- Duurzaam LED-paneel (30 000 uren)
- **Betrouwbare werking**: stevig omhulsel in onder druk gegoten aluminium, polycarbonaat lens
- **Eenvoudige montage**: schroeven gemakkelijk toegankelijk alsook de regelbare montagebeugel tot 360° met hangende accessoires.

Technische gegevens

Bedrijfsspanning	230 V AC 50 Hz
Stand-by-verbruik	< 1 W
Montage	wandmontage, montagehoogte van 2 tot 4 m
Detectie	 <p>12 m 180° 4 m 2 m 3 m 12 m:  dwars, 4 m:  frontaal voor een montagehoogte van 2,5 m</p>
Kleurtemperatuur	koud wit 5000 K
Instelbereik van lichtsterkte	2 tot 200 lux
Nalooptijd licht	5 s tot 15 min
Sensor	180° horizontaal draaibaar (90° naar links, 90° naar rechts), 90° kantelbaar
Energie-efficiëntieklasse	A
Belasting	halogeenlamp: 1000 W TL-lamp (EVA): 200 W compacte TL-lamp (EVA): 80 W LED: 140 W
Beschermingsgraad	IP55 volgens EN 60598-1
Beschermingsklasse	I volgens EN 60598-1
Temperatuurbereik	-20 tot +40 °C
Klemmen	schroefklemmen

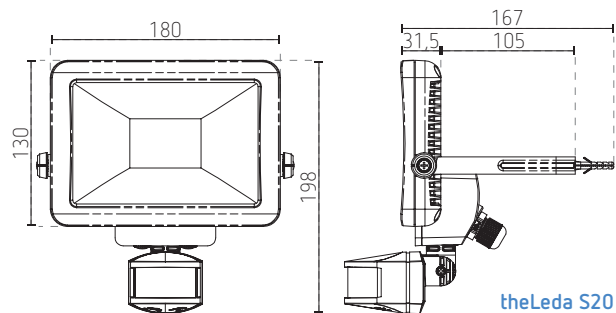


Aansluiting

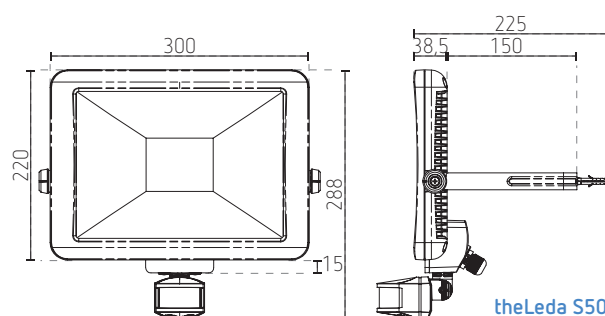


Mogelijkheid om de verlichting handmatig in te schakelen door aansluiting van een NG-druknop

Afmetingen



theLeda S20



theLeda S50

BESTELREFERENTIES	LEVERANCIERSREF.	EAN	VERMOGEN	LICHTSTROOM	AFWERKING	BRUTOPRIJS 2018
theLeda B20 BK	1020884	4003468101483	20 W	1 400 lm	zwart	69,00 €
theLeda B20 WH	1020883	4003468101476	20 W	1 500 lm	wit	69,00 €
theLeda B50 BK	1020888	4003468101490	50 W	3 500 lm	zwart	118,50 €
theLeda B50 WH	1020887	4003468101506	50 W	3 600 lm	wit	118,50 €

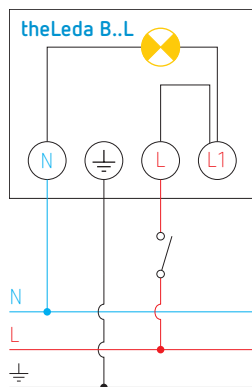
LED-straler zonder detector voor buiten



theLeda B30L WH



theLeda B50L BK

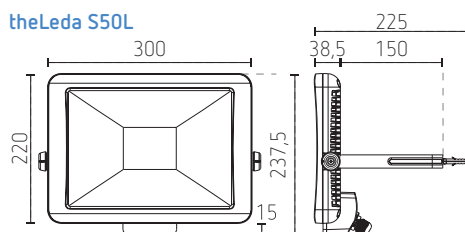
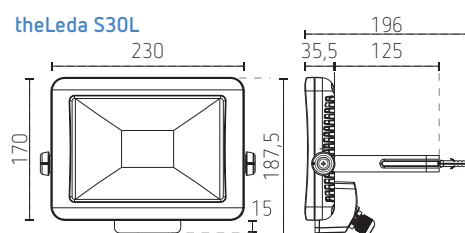


- LED-straler voor wandmontage
- Beschermingsgraad **IP65** voor betrouwbare werking buiten
- **Optimale lichtverdeling** dankzij een reflector met een prismatisch structuur en een matrix LED-indeling
- Duurzaam LED-paneel (30 000 uren)
- Stevig omhulsel in onder druk gegoten aluminium, polycarbonaat lens
- **Eenvoudige montage**: schroeven gemakkelijk toegankelijk alsook de regelbare montagebeugel tot 360° met hangende accessoires.

Technische gegevens

Bedrijfsspanning	230 V AC ±10 % 50 Hz
Montage	wandmontage op 2,5 m hoogte
Kleurtemperatuur	5000 K, koud wit
Energie-efficiëntieklasse	A
Beschermingsgraad	IP65 volgens EN 60598-1
Beschermingsklasse	I volgens EN 60598-1
Temperatuurbereik	-20 tot +40 °C

Afmetingen



BESTELREFERENTIES	LEVERANCIERSREF.	EAN	VERMOGEN	LICHTSTROOM	AFWERKING	BRUTOPRIJS 2018
theLeda B30L BK	1020686	4003468101445	30 W	2 050 lm	zwart	63,00 €
theLeda B30L WH	1020685	4003468101438	30 W	2 100 lm	wit	63,00 €
theLeda B50L BK	1020688	4003468101469	50 W	3 500 lm	zwart	99,00 €
theLeda B50L WH	1020687	4003468101452	50 W	3 600 lm	wit	99,00 €

Recupel: 0,0826 €