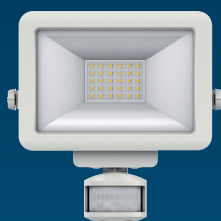




PROJECTEURS LED avec ou sans détecteur



- ✓ Diffusion optimale de la lumière
- ✓ Panneau LED durable (30.000 h)
- ✓ Enclenchement manuel possible selon modèles
- ✓ Raccordement de détecteurs Theben possible
- ✓ Montage simple
- ✓ Particulièrement recommandé pour les zones et rampes de chargement ou les entrées de bâtiments industriels, etc.

Projecteur LED avec détecteur pour l'extérieur



theLeda B20 BK



theLeda B20 WH



theLeda B50 BK

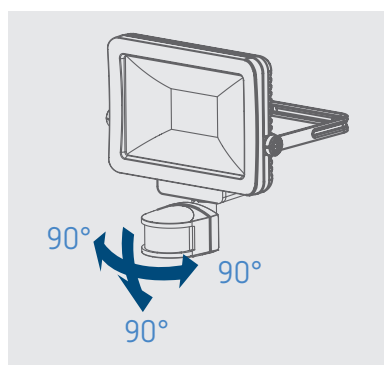


theLeda B50 WH

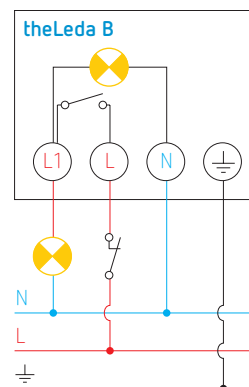
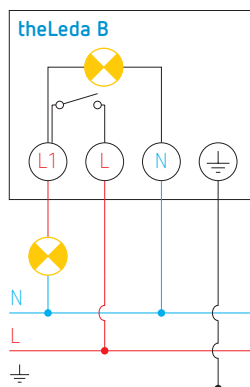
- Projecteur LED avec détecteur de mouvement pour montage mural extérieur
- Commande automatique de l'éclairage en fonction du mouvement et de la luminosité
- Détection de 180° jusqu'à 12 m; possibilité de limiter la zone de détection avec les autocollants fournis
- Possibilité de forcer manuellement l'éclairage en raccordant un bouton-poussoir NF
- Réglages de la luminosité et de la temporisation par 2 potentiomètres sous le capteur
- Fonction de test pour contrôler la zone de détection
- **Diffusion optimale de la lumière** grâce à un réflecteur à structure prismatique et à la disposition LED à matrice
- Panneau LED durable (30 000 heures)
- **Fonctionnement fiable** : boîtier robuste en aluminium moulé sous pression, lentille en polycarbonate
- **Montage simple** : bornes à vis facilement accessibles ainsi qu'étrier de fixation réglable à 360° avec accessoires d'accrochage.

Caractéristiques techniques

Tension de service	230 V AC $\pm 10\%$ 50 Hz
Consommation en veille	< 1 W
Montage	mural de 2 à 4 m de hauteur
Détection	<p>12 m : transversal, 4 m : frontal pour un montage à 2,5 m de hauteur</p>
Température de la couleur	blanc froid 5000 K
Plage de réglage de la luminosité	2 à 200 lux
Temporisation au déclenchement de l'éclairage	5 s à 15 min
Tête du capteur	pivote à 180° (90° à gauche, 90° à droite), s'incline de 90° vers le bas
Classe d'efficacité énergétique	A
Charge	lampe halogène : 1000 W tube fluorescent (RPE) : 200 W tube fluorescent compact (RPE) : 80 W LED : 140 W
Degré de protection	IP55 selon EN 60598-1
Classe de protection	I selon EN 60598-1
Température admissible	-20 à +40 °C
Bornes	à vis

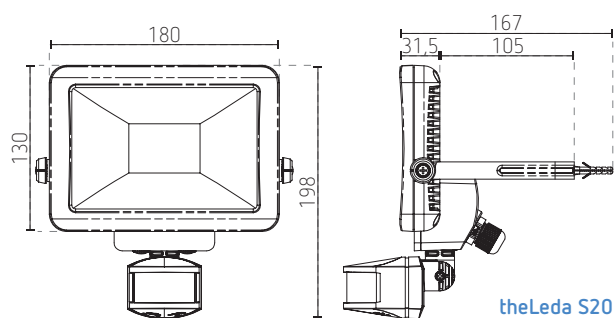


Raccordement

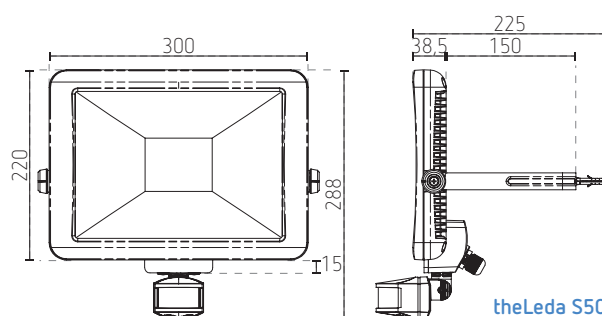


Possibilité de forcer manuellement l'éclairage en raccordant un bouton-poussoir NF

Plans d'encombrement



theLeda S20



theLeda S50

RÉFÉRENCES DE COMMANDE	RÉF. FOURNISSEUR	EAN	PUISSANCE	FLUX LUMINEUX	FINITION	PRIX BRUT 2018
theLeda B20 BK	1020884	4003468101483	20 W	1 400 lm	noir	69,00 €
theLeda B20 WH	1020883	4003468101476	20 W	1 500 lm	blanc	69,00 €
theLeda B50 BK	1020888	4003468101490	50 W	3 500 lm	noir	118,50 €
theLeda B50 WH	1020887	4003468101506	50 W	3 600 lm	blanc	118,50 €

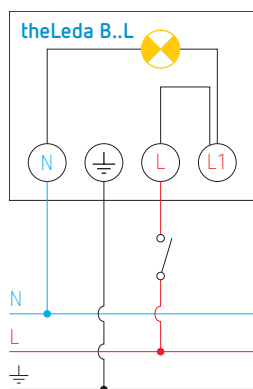
Projecteur LED sans détecteur pour l'extérieur



theLeda B30L WH



theLeda B50L BK

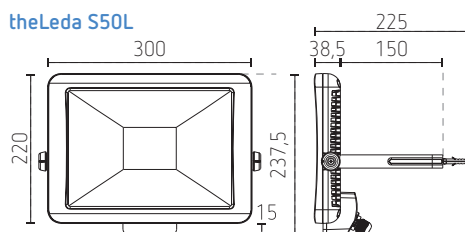
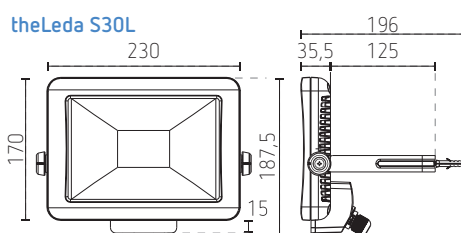


- Projecteur LED pour montage mural
- Indice de protection **IP65** pour un fonctionnement fiable à l'extérieur
- **Diffusion optimale de la lumière** grâce à un réflecteur à structure prismatique et à la disposition LED à matrice
- Panneau LED durable (30000 heures)
- Boîtier robuste en aluminium moulé sous pression, lentille en polycarbonate
- **Montage simple** : bornes à vis facilement accessibles ainsi qu'étrier de fixation réglable à 360° avec accessoires d'accrochage.

Caractéristiques techniques

Tension de service	230 V AC ±10 % 50 Hz
Montage	mural à 2,5 m de hauteur
Température de la couleur	5000 K, blanc froid
Classe d'efficacité énergétique	A
Degré de protection	IP65 selon EN 60598-1
Classe de protection	I selon EN 60598-1
Température admissible	-20 à +40 °C

Plans d'encombrement



RÉF. DE COMMANDE	RÉF. FOURNISSEUR	EAN	PUISSANCE	FLUX LUMINEUX	FINITION	PRIX BRUT 2018
theLeda B30L BK	1020686	4003468101445	30 W	2050 lm	noir	63,00 €
theLeda B30L WH	1020685	4003468101438	30 W	2100 lm	blanc	63,00 €
theLeda B50L BK	1020688	4003468101469	50 W	3500 lm	noir	99,00 €
theLeda B50L WH	1020687	4003468101452	50 W	3600 lm	blanc	99,00 €

Recupel: 0,0826 €



Route de Biesme 49
B-6530 THUIN
TEL 071 59 00 39
FAX 071 59 01 61
info@tempolec.be
www.tempolec.be