



theLeda B20 BK



theLeda B20 WH



theLeda B50 BK



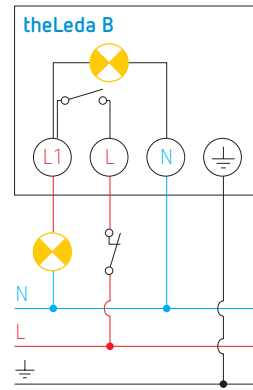
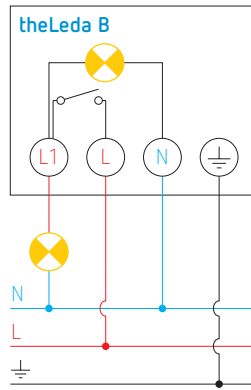
theLeda B50 WH

- Projecteur LED avec détecteur de mouvement pour montage mural extérieur
- Commande automatique de l'éclairage en fonction du mouvement et de la luminosité
- Particulièrement recommandé pour les zones et rampes de chargement ou les entrées de bâtiments industriels
- Détection de 180° jusqu'à 12 m; possibilité de limiter la zone de détection avec les autocollants fournis
- Possibilité de forcer manuellement l'éclairage en raccordant un bouton-poussoir NF
- Réglages de la luminosité et de la temporisation par 2 potentiomètres sous le capteur
- Fonction de test pour contrôler la zone de détection
- **Diffusion optimale de la lumière** grâce à un réflecteur à structure prismatique et à la disposition LED à matrice
- Panneau LED durable (30 000 heures)
- **Fonctionnement fiable** : boîtier robuste en aluminium moulé sous pression, lentille en polycarbonate
- **Montage simple** : bornes à vis facilement accessibles ainsi qu'étrier de fixation réglable à 360° avec accessoires d'accrochage.

#### Caractéristiques techniques

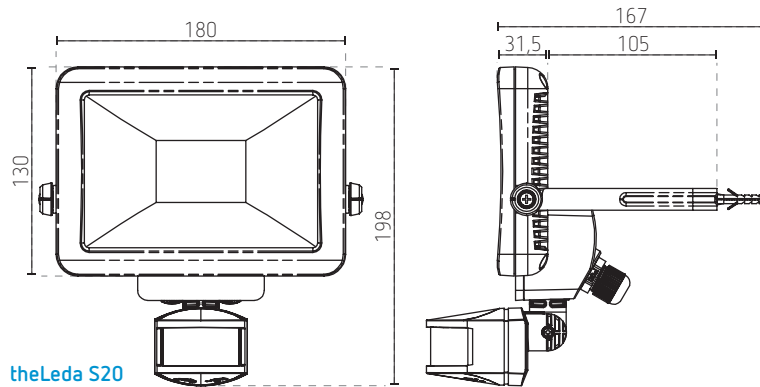
Tension de service	230 V AC ±10 % 50 Hz
Consommation en veille	< 1 W
Montage	mural de 2 à 4 m de hauteur
Détection	<p>12 m :  transversal, 4 m :  frontal pour un montage à 2,5 m de hauteur</p>
Température de la couleur	blanc froid 5000 K
Plage de réglage de la luminosité	2 à 200 lux
Temporisation au déclenchement de l'éclairage	5 s à 15 min
Tête du capteur	pivote à 180° (90° à gauche, 90° à droite), s'incline de 90° vers le bas
Classe d'efficacité énergétique	A
Charge	lampe halogène : 1000 W tube fluorescent (RPE) : 200 W tube fluorescent compact (RPE) : 80 W LED : 140 W
Degré de protection	IP55 selon EN 60598-1
Classe de protection	I selon EN 60598-1
Température admissible	-20 à +40 °C
Bornes	à vis

## Raccordement

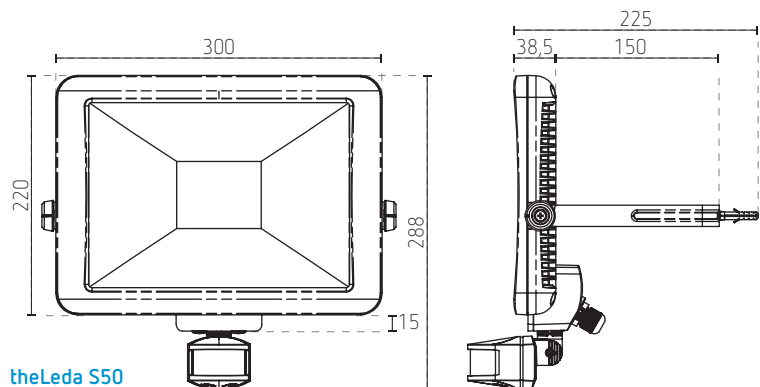


Possibilité de forcer manuellement l'éclairage en raccordant un bouton-poussoir NF

## Plans d'encombrement



theLeda S20



theLeda S50

RÉFÉRENCES DE COMMANDE	RÉF. FOURNISSEUR	EAN	PUISSANCE	FLUX LUMINEUX	FINITION
theLeda B20 BK	1020884	4003468101483	20 W	1 400 lm	noir
theLeda B20 WH	1020883	4003468101476	20 W	1 500 lm	blanc
theLeda B50 BK	1020888	4003468101490	50 W	3 500 lm	noir
theLeda B50 WH	1020887	4003468101506	50 W	3 600 lm	blanc