



LED ✓
400 W



LUXA 103-100 C DE WH

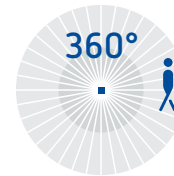


LUXA 103-101 C DE WH

- Bewegingsmelder voor plafondbouw, compact model
- Automatische verlichtingsregeling afhankelijk van beweging en lichtsterkte
- Detectie van 360° tot 8 m diameter, mogelijkheid om de detectiezone te beperken dankzij de bijgeleverde segmenten
- Vooraf ingestelde fabrieksinstellingen voor directe ingebruikneming
- Instellingen rechtstreeks op het apparaat dankzij de potentiometers onder het deksel:
LUXA 103-100 C DE WH: 2 potentiometers voor de lichtsterkte en de nalooptijd van verlichting
LUXA 103-101 C DE WH: 3 potentiometers voor de lichtsterkte en de nalooptijden van verlichting en HVAC
- Mogelijkheid om de verlichting handmatig in-/uit te schakelen via een NO-drukknop
- Nuldoorgangsschakeling van de spanning
- Detectie van menglicht, geschikt voor elk type verlichting
- Testmodus ter controle van functie en detectiebereik
- Impulsfunctie
- Leerfunctie.

Technische gegevens

Bedrijfsspanning	230 V AC $\pm 10\%$ 50 tot 60 Hz
Stand-by-verbruik	0,5 W
Detectie	



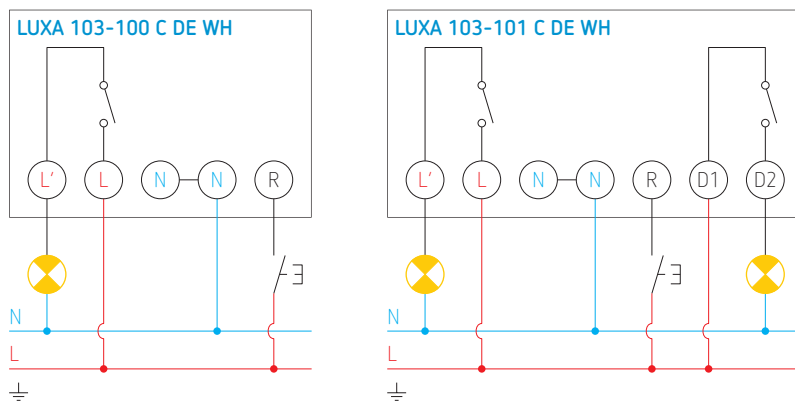
4 m
8 m
4 m: frontale beweging
8 m: dwarsbeweging

Montagehoogte	2 tot 3 m (2,50 m aanbevolen)
Instelbereik lichtsterkte	10 tot 2000 lx / ∞
Nalooptijd verlichting	5 s tot 30 min
Schakelcontact	10 A / 230 V AC $\cos \varphi = 1$
Minimale schakelstroom	10 mA
Belasting halogeen- of gloeilamp	2 000 W
laagspanningslamp	1 000 VA
TL-lamp met elektronische ballast	600 W
TL-lamp parallel gecompenseerd	900 VA, 100 μ F
compacte TL-lamp	400 W
LED	LED < 2 W: 35 W, LED > 2 W: 400 W
Beschermingsgraad	IP44 (EN 60 529)
Beschermingsklasse	II
Bedrijfstemperatuur	0 tot +45 °C
Aansluiting	via schroefklemmen
Afwerking	wit

LUXA 103-101 C DE WH

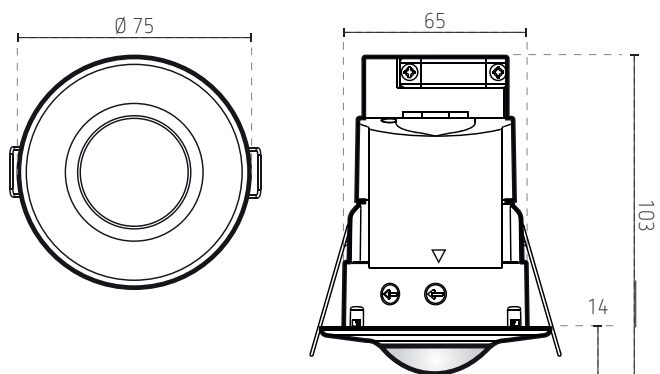
Nalooptijd HVAC	10 s tot 60 min
Contact HVAC	5 A / 250 V AC $\cos \varphi = 1$

Aansluitschema's



Mogelijkheid om de verlichting handmatig in-/uit te schakelen via een NO-drukknop

Afmetingen



BESTELREFERENTIES	CONTACT	INSTELLINGEN
LUXA 103-100 C DE WH	1 verlichtingscontact	2 potentiometers
LUXA 103-101 C DE WH	1 verlichtingscontact en 1 potentiaalvrij contact D1-D2	3 potentiometers