



**LED** ✓  
400 W



LUXA 103-100 C DE WH



LUXA 103-101 C DE WH

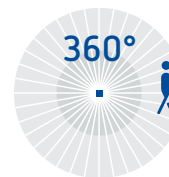
- Détecteur de mouvement pour montage encastré au plafond, modèle compact
- Commande automatique de l'éclairage en fonction du mouvement et de la luminosité
- Détection de 360° jusque 8 m de diamètre, possibilité de limiter la zone de détection grâce au clip de recouvrement fourni
- Mise en service immédiate grâce aux paramètres d'usine
- Réglages directement sur l'appareil grâce aux potentiomètres sous le couvercle :  
**LUXA 103-100 C DE WH** : 2 potentiomètres pour la luminosité et la temporisation au déclenchement de l'éclairage  
**LUXA 103-101 C DE WH** : 3 potentiomètres pour la luminosité ainsi que les temporisations au déclenchement de l'éclairage et HVAC
- Possibilité d'allumer / éteindre l'éclairage manuellement via un bouton-poussoir NO
- Commutation au passage par zéro de la tension
- Mesure de la lumière mixte, convient pour tout type d'éclairage
- Fonction de test pour contrôler la zone de détection
- Fonction impulsion
- Fonction d'apprentissage.

### Caractéristiques techniques

Alimentation 230 V AC  $\pm 10\%$  50 à 60 Hz

Consommation en veille 0,5 W

Détection



4 m : déplacement frontal  
8 m : déplacement transversal

Hauteur de montage 2 à 3 m (recommandé à 2,50 m)

Réglage de la luminosité 10 à 2000 lx /  $\infty$

Temporisation au déclenchement de l'éclairage 5 s à 30 min

Contact de commutation 10 A / 230 V AC  $\cos \varphi = 1$

Courant commutable minimal 10 mA

Charge lampe à incandescence et halogène 2 000 W  
 lampe basse tension 1 000 VA  
 lampe fluorescente (ballast électronique) 600 W  
 TL compensé en parallèle 900 VA, 100  $\mu$ F  
 lampe fluorescente compacte 400 W  
 LED LED < 2 W : 35 W, LED > 2 W : 400 W

Indice de protection IP44 (EN 60 529)

Classe de protection II

Température de service 0 à +45 °C

Raccordement par bornes à vis

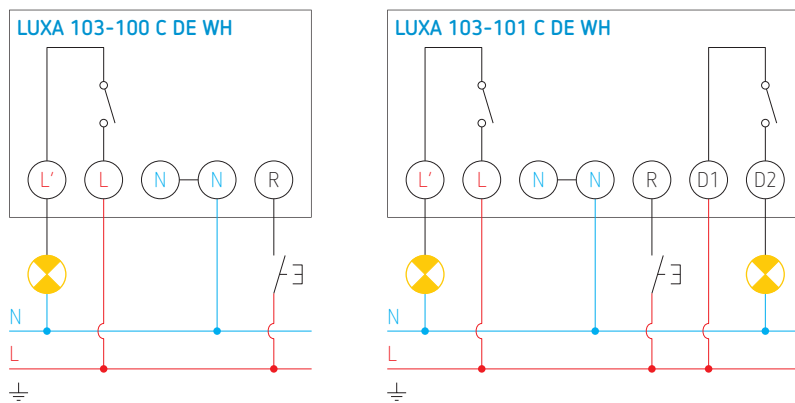
Couleur du boîtier blanche

### LUXA 103-101 C DE WH

Temporisation au déclenchement HVAC 10 s à 60 min

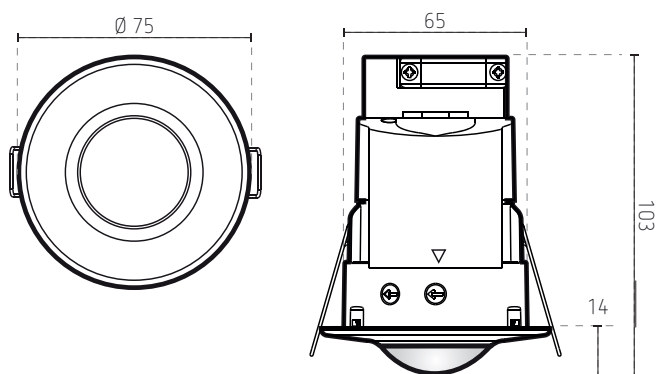
Contact HVAC 5 A / 250 V AC  $\cos \varphi = 1$

## Schémas de raccordement



Possibilité d'allumer / éteindre l'éclairage manuellement via un bouton-poussoir NO

## Plan d'encombrement



RÉFÉRENCES DE COMMANDE	CONTACT	RÉGLAGES
LUXA 103-100 C DE WH	1 contact éclairage	2 potentiomètres
LUXA 103-101 C DE WH	1 contact éclairage et 1 contact D1-D2 libre de potentiel	3 potentiomètres