

LED ✓
35 – 400 W



LUXA 103-100 DE WH



Aparte voedingseenheid

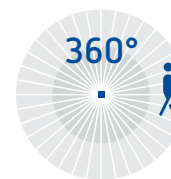
- Bewegingsmelder voor inbouwmontage in vals plafond, aparte voedingseenheid
- Automatische verlichtingsregeling afhankelijk van beweging en lichtsterkte
- Detectie van 360° tot 7 m diameter, mogelijkheid om de detectiezone te beperken dankzij de bijgeleverde segmenten
- Vooraf ingestelde fabrieksinstellingen voor directe ingebruikneming
- Instellingen rechtstreeks op het apparaat dankzij de potentiometers onder het deksel :
LUXA 103-100 DE WH : 3 potentiometers voor de lichtsterkte, de nalooptijd van verlichting en de gewenste gevoeligheid
LUXA 103-101 DE WH : 4 potentiometers voor de lichtsterkte, de nalooptijden van verlichting en HVAC evenals de gevoeligheid
- Mogelijkheid om de verlichting handmatig in- / uit te schakelen via een NO-drukknop
- Nuldoorgangsschakeling van de spanning
- Detectie van menglicht, geschikt voor elk type verlichting
- Testmodus ter controle van functie en detectiebereik
- Impulsfunctie, mogelijkheid gong-functie voor het magazijn (= functie trappenhuis-schakelaar, 1 s ON, 9 s pauze)
- Leerfunctie.

Technische gegevens

Bedrijfsspanning 230 V AC $\pm 10\%$ 50 tot 60 Hz

Stand-by-verbruik 0,5 W

Detectie



4 m 4 m: frontale beweging
7 m 7 m: dwarsbeweging

Montagehoogte 2 tot 3 m (2,50 m aanbevolen)

Instelbereik lichtsterkte 10 tot 2000 lx / ∞

Nalooptijd verlichting 5 s tot 30 min

Schakelcontact 10 A / 230 V AC $\cos \varphi = 1$

Minimale schakelstroom 10 mA

Belasting halogeen- of gloeilamp 2 000 W
 laagspanningslamp 1 000 VA
 TL-lamp met elektronische ballast 600 W
 TL-lamp parallel gecompenseerd 900 VA, 100 μ F
 compacte TL-lamp 400 W
 LED LED < 2 W : 35 W, LED > 2 W : 400 W

Beschermingsgraad IP44 voor de detector
 IP20 voor de voedingseenheid (EN 60 529)

Beschermingsklasse II

Bedrijfstemperatuur 0 tot +45 °C

Aansluiting via schroefklemmen

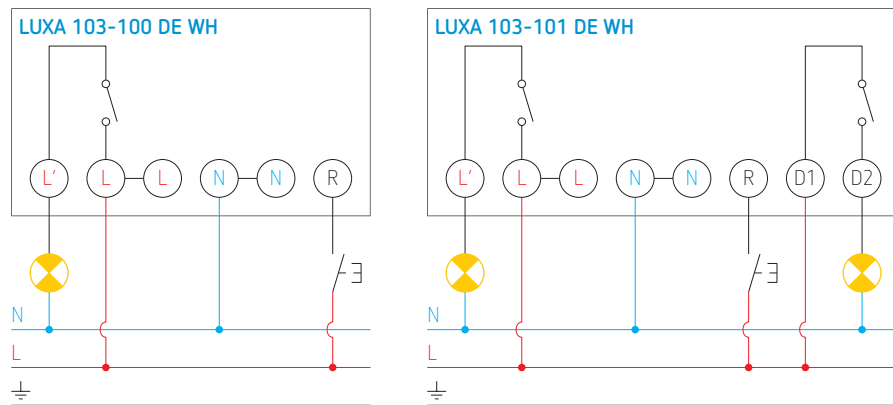
Afwerking wit

LUXA 103-101 DE WH

Nalooptijd HVAC 10 s tot 60 min

Contact HVAC 5 A / 250 V AC $\cos \varphi = 1$

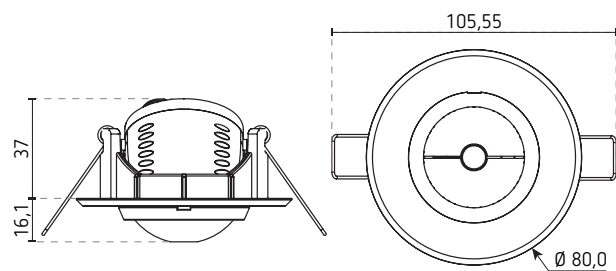
Aansluitschema's



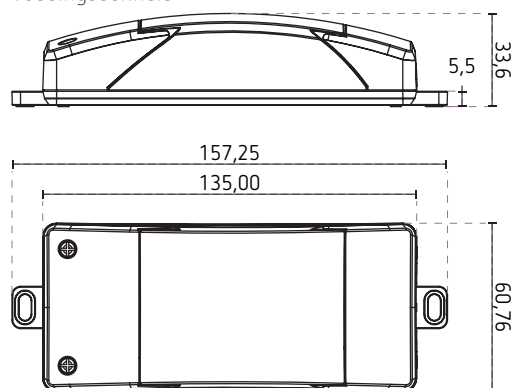
Mogelijkheid om de verlichting handmatig in-/uit te schakelen via een NO-drukknop

Afmetingen

Detector



Voedingseenheid



Bestelreferenties	Contact	Instellingen
LUXA 103-100 DE WH	1 verlichtingscontact	3 potentiometers
LUXA 103-101 DE WH	1 verlichtingscontact en 1 potentiaalvrij contact D1-D2	4 potentiometers