

ID681059ABC (3.000 K)
ID681058ABD (4.000 K)



ID681559ABC (3.000 K)
ID681558ABD (4.000 K)



ID118003ZZZ (boîtier de connexion étanche)



Caractéristiques techniques

Blanc chaud (3.000 K) ou blanc naturel (4.000 K)

Corps : aluminium
Bague : inox 316L

2,5 W

230 V AC

L80 B30 30.000 heures

> 25.000 ON /OFF

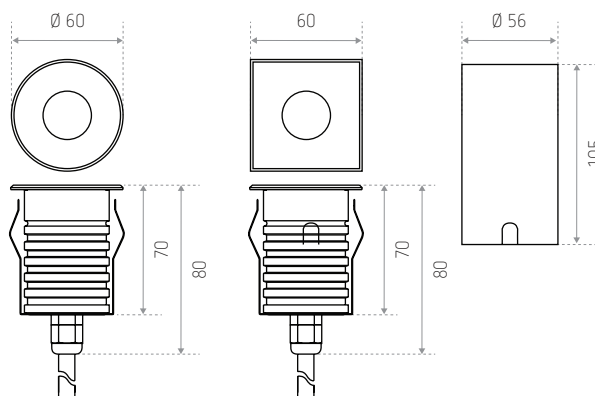
Avec diffuseur verre dépoli

Précâblé 500 mm

Fixation avec lamelles

Carrossable (500 kg)

Dimensions (mm)



RÉFÉRENCE(S)	FORME	TEINTE	LUMEN
ID681059ABC (LO BALI R WW)	Ronde	3.000 K	30 lm
ID681058ABD (LO BALI R NW)		4.000 K	40 lm
ID681559ABC (LO BALI S WW)	Carrée	3.000 K	30 lm
ID681558ABD (LO BALI S NW)		4.000 K	40 lm
RÉFÉRENCE(S) ACCESSOIRE(S)	DESCRIPTION		
ID118003ZZZ (LO JCT BOX)	Boîtier de connexion étanche - Câblage 3 x 2,50 mm - 5 x 1,50 mm (obligatoire)		