

# Bewegingsmelder voor buiten

## theLuxa R180 BK | theLuxa R180 WH



theLuxa R180 BK



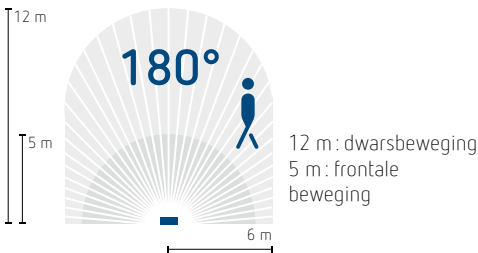
theLuxa R180 WH



Instellingen rechtstreeks onder het deksel van het apparaat dankzij 2 potentiometers voor de lichtsterkte en de nalooptijd van verlichting

- Bewegingsmelder voor buiten (IP55) of binnen
- Opbouwmontage op wand, montage in inbouwdoos mogelijk (60 x 60 mm)
- Automatische verlichting afhankelijk van beweging en lichtsterkte
- Detectie van 180° tot 12 m, mogelijkheid om de detectiezone te beperken dankzij de bijgeleverde segmenten
- Vooraf ingestelde fabrieksinstellingen voor directe ingebruikneming
- Instellingen rechtstreeks onder het deksel van het apparaat dankzij 2 potentiometers voor de lichtsterkte en de nalooptijd van verlichting
- Betrouwbare bescherming tegen manipulatie door een robuuste behuizing
- **Verborgene instellingen onder de beschermde kap**
- Nuldoorgangschakeling van de spanning om het contact te beschermen in geval van hoge en/of capacatieve belasting
- Detectie van menglicht, geschikt voor elk type verlichting
- Testmodus ter controle van functie en detectiebereik
- Eenvoudige montage en aansluiting.

### Technische gegevens

Bedrijfsspanning	230 V AC +10/-15 % 50-60 Hz
Stand-by-verbruik	< 0,5 W
Detectie	 <p>12 m 5 m 180° 6 m 12 m : dwarsbeweging 5 m : frontale beweging</p>
Montagehoogte	2,5 tot 4 m
Schakelcontact	10 A/230 V AC cos φ = 1
Minimale schakelstroom	10 mA
Instelbereik van lichtsterkte	2 tot 200 lx/∞
Nalooptijd licht	2 s tot 30 min
Belasting halogeen- of gloeilamp	2 300 W
laagspanningslamp	1 000 VA
TL-lamp niet- of serie-gecompenseerd	500 VA
TL-lamp parallel gecompenseerd	500 W, 60 μF
compacte TL-lamp	500 W
LED	LED < 2 W: 50 W, LED > 2 W: 500 W
Beschermingsgraad	IP55 volgens EN 60529
Beschermingsklasse	II
Bedrijfstemperatuur	-25 tot +45 °C
Aansluiting	via schroefklemmen



CORNER ANGLE BK 9070987, zwart



CORNER ANGLE WH 9070969, wit  
Adapter voor binnen- of buitenhoekmontage

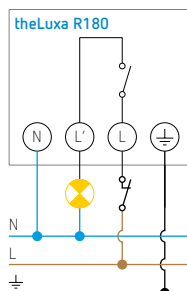
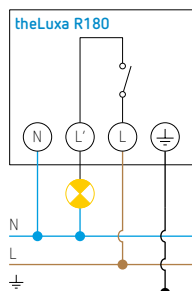


SPACER BK 9070988, zwart



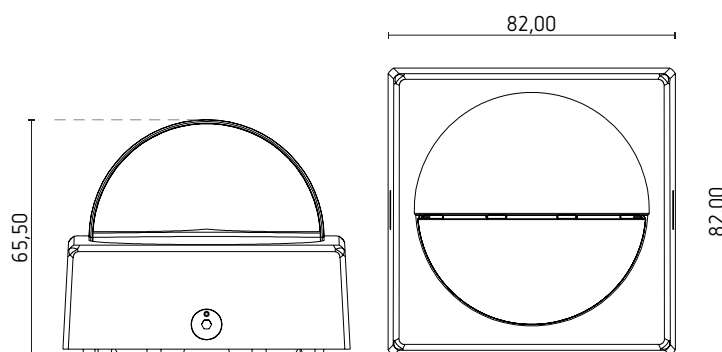
SPACER WH 9070971, wit  
Afstandsraam voor de doorgang van zij-,  
boven- of onderkabels.  
Montage tussen de sokkel en de melder

## Aansluitschema's



Mogelijkheid om een NG-druknop  
aan te sluiten om de verlichting  
handmatig in te schakelen tot 6 u.  
Mogelijkheid tot vervroegde  
uitschakeling.

## Afmetingen



Bestelreferenties	Leveranciersnr.	EAN	Beschrijving
theLuxe R180 BK	1010201	4003468100783	zwarte afwerking
theLuxe R180 WH	1010200	4003468100776	witte afwerking
<b>Toebehoren</b>			
CORNER ANGLE BK 9070987	9070987	4003468902110	adapter voor binnen- of buitenhoekmontage, zwart
CORNER ANGLE WH 9070969	9070969	4003468901700	adapter voor binnen- of buitenhoekmontage, wit
SPACER BK 9070988	9070988	4003468902707	afstandsraam, zwart
SPACER WH 9070971	9070971	4003468901724	afstandsraam, wit