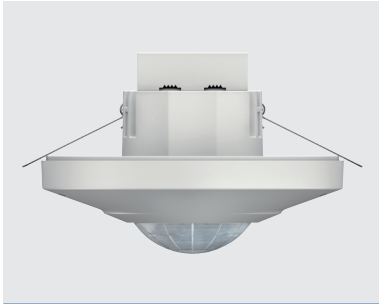




LED ✓
400 W

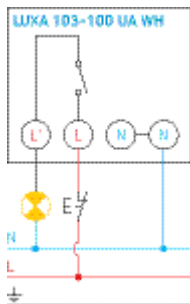
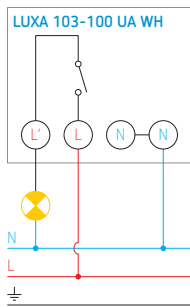


LUXA 103-100 UA WH



FRAME WH 9070986

Frame voor opbouwmontage, in optie

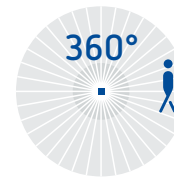


Mogelijkheid om de verlichting handmatig in te schakelen tijdens de ingestelde tijd via een NG-druknop

- Bewegingsmelder voor inbouwmontage in vals plafond. Montage in inbouwdoos of opbouwmontage met behuizing FRAME WH 9070986 in optie.
- **Met geïntegreerde akoestische functie**
- Automatische verlichtingsregeling afhankelijk van beweging, lichtsterkte en geluid
- Detectie van 360° tot 12 m diameter, mogelijkheid om de detectiezone te beperken dankzij de bijgeleverde segmenten
- Vooraf ingestelde fabrieksinstellingen voor directe ingebruikneming
- Instellingen rechtstreeks op het apparaat dankzij de 4 potentiometers onder het deksel: voor de lichtsterkte, de nalooptijd van verlichting, het detectiebereik en de akoestische gevoeligheid
- Mogelijkheid om de verlichting handmatig in te schakelen via een NG-druknop
- Nuldoorgangsschakeling van de spanning om het contact te beschermen in geval van hoge en/of capacatieve belasting
- Detectie van menglicht, geschikt voor elk type verlichting
- Testmodus ter controle van functie en detectiebereik
- Impulsfunctie
- Leerfunctie.

Technische gegevens

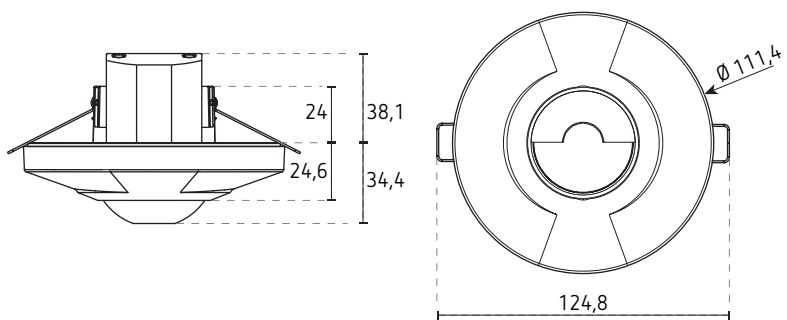
Bedrijfsspanning	230 V AC ±10 % 50 tot 60 Hz
Stand-by-verbruik	0,5 W
Detectie	



4 m
12 m
4 m: frontale beweging
12 m: dwarsbeweging

Montagehoogte	2,5 tot 3 m
Instelbereik lichtsterkte	10 tot 2000 lx / ∞
Nalooptijd verlichting	5 s tot 30 min
Schakelcontact	10 A / 230 V AC cos φ = 1
Minimale schakelstroom	10 mA
Belasting halogeen- of gloeilamp	2 000 W
laagspanningslamp	1 000 VA
TL-lamp met elektronische ballast	600 W
TL-lamp parallel gecompenseerd	900 VA, 100 μF
compacte TL-lamp	400 W
LED	LED < 2 W : 35 W, LED > 2 W : 400 W
Beschermingsgraad	IP40, IP44 met opbouwframe
Beschermingsklasse	II
Bedrijfstemperatuur	-20 tot +45 °C
Aansluiting	via schroefklemmen
Afwerking	wit

Afmetingen



BESTELREFERENTIE	BESCHRIJVING
LUXA 103-100 UA WH	bewegingsmelder met akoestische functie
	OPTIE
FRAME WH 9070986	frame voor opbouwmontage