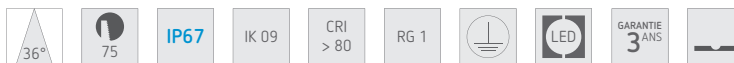


ID681071ABC (3.000 K)
ID681070ABD (4.000 K)



ID118003ZZZ (boîtier de connexion étanche)



Caractéristiques techniques

Blanc chaud (3.000 K) ou blanc naturel (4.000 K)

Corps : aluminium
Bague : inox 316L

7 W

230 V AC

L80 B30 30.000 heures

> 25.000 ON /OFF

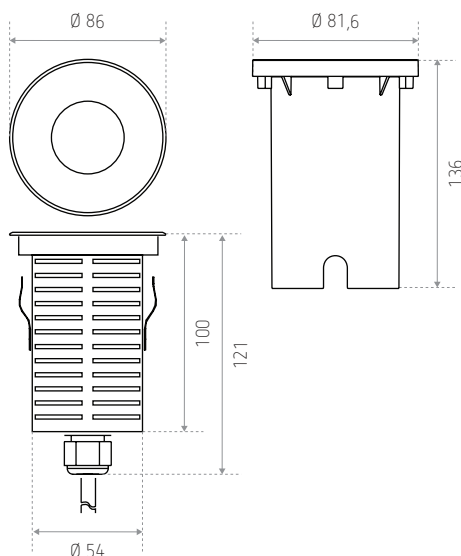
Avec réflecteur dichroïque

Précâblé 500 mm

Fixation avec lamelles

Carrossable (500 kg)

Dimensions (mm)



RÉFÉRENCE(S)	TEINTE	LUMEN
ID681071ABC (LO BOMBAY WW)	3.000 K	640 lm
ID681070ABD (LO BOMBAY NW)	4.000 K	660 lm
RÉFÉRENCE(S) ACCESSOIRE(S)	DESCRIPTION	
ID118003ZZZ (LO JCT BOX)	Boîtier de connexion étanche - Câblage 3 x 2,50 mm - 5 x 1,50 mm (obligatoire)	