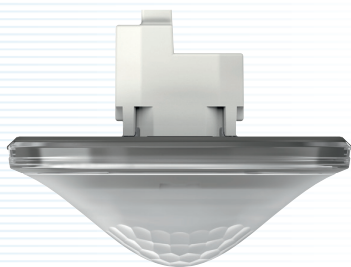


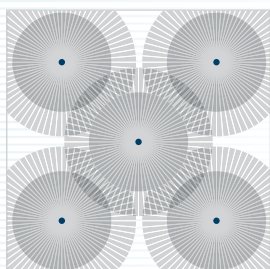
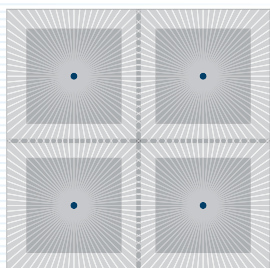
# Détecteurs de présence pour montage au plafond, **thePrema P**



thePrema P360-101 E UP WH



thePrema P360-101 E UP GR

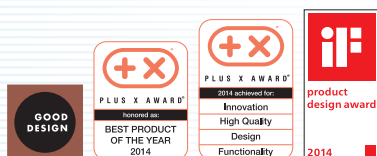


**Zone de détection carrée pour une couverture optimale des pièces sans chevauchement inutile et sans zone non couverte**

- Détecteur de présence thePrema P360-101 E UP pour commande automatique de l'éclairage en fonction de la présence et de la luminosité (contact 230 V AC) et commande HVAC en fonction de la présence (contact libre de potentiel)
- Montage encastré au plafond, montage apparent possible avec boîtier 907 0 912 - 110A
- Pour usage intérieur, IP40
- Zone de **détection carrée 360° jusque 100 m<sup>2</sup>** pour une couverture optimale des pièces
- Détection de la lumière mixte (convient pour tout type d'éclairage)
- Préréglé pour une mise en service immédiate
- Réglage du seuil de luminosité et des temporisations par potentiomètres ou télécommandes theSenda P ou SendaPro 868-A
- Réglage de la sensibilité de détection par télécommandes theSenda P ou SendaPro 868-A
- Mesure de luminosité commutable sur «spot» ou «large», choix par télécommande
- Fonctionnement automatique ou semi-automatique (enclenchement par bouton-poussoir ou interrupteur, déclenchement automatique selon l'absence ou la luminosité)
- Fonction d'apprentissage de la luminosité
- Réduction de la temporisation au déclenchement en cas de présence de courte durée (passage)
- Possibilité de raccorder un bouton-poussoir ou un interrupteur pour commutation manuelle
- Surveillance de local avec détection de mouvement sélective
- Mode économie d'énergie éco ou éco plus
- Fonction impulsion pour commande de minuterie d'escalier
- Mode test pour vérifier le fonctionnement et la zone de détection
- Extension de la zone de détection par un montage en parallèle maître /maître ou maître /esclave, maximum 10 détecteurs peuvent être raccordés en parallèle
- Version thePrema P360 Slave E UP pour fonction esclave (pas de commande).

## Caractéristiques techniques

Tension de service	110 à 230 V AC $\pm$ 10 % 50 à 60 Hz
Consommation	env. 0,1 W
Hauteur de montage	2 à 3,5 m (possible jusque 10 m)
Seuil lux	5 à 3 000 lux, préréglage = 300 lux
Temporisation éclairage	10 s à 60 min, préréglage = 10 min, fonction impulsion possible
Temporisation HVAC	0 s à 10 min (ON), surveillance de local 10 s à 120 min (OFF)
Pouvoir de coupure canal éclairage	10 A/230 V AC (cos $\varphi$ = 1)
Charges maximales	lampes halogènes ou à incandescence : 2 300 W tubes fluorescents compensés ou non, lampes compactes : 1 150 VA tubes avec ballast électronique : 16 x 54/58 W, 24 x 35/36 W LED < 2 W : 60 W, LED de 2 à 8 W : 180 W, LED > 2 W : 200 W
Pouvoir de coupure canal HVAC	50 W/50 VA (max. 2 A)
Charge minimale recommandée	10 mV / 10 mA
Degré de protection	IP40
Raccordement	bornes par vis, section maximale de câble de 2 x 2,5 mm <sup>2</sup>
Température admissible	0 à +50 °C



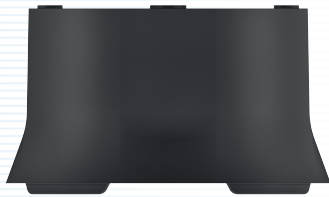
**5** ans de garantie thePrema



Télécommandes **theSenda P** (service) et **theSenda S** (utilisateur)



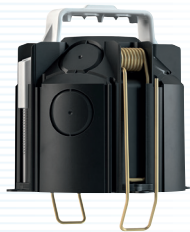
**SendoPro 868-A**, télécommande de service



**907 0 913 - 110A GR**,  
boîtier gris pour montage apparent



**907 0 912 - 110A WH**,  
boîtier blanc pour montage apparent

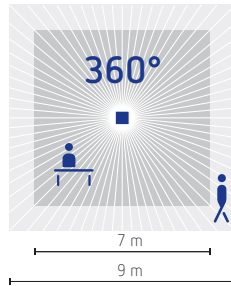


**907 0 917**,  
boîtier de protection pour montage encastré



**907 0 531**, grille de protection

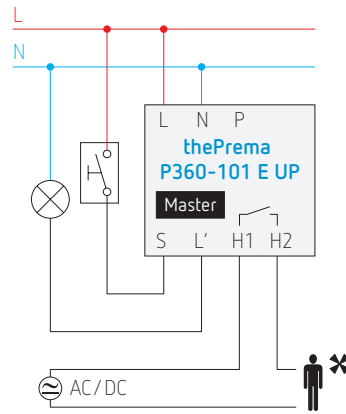
### Zone de détection



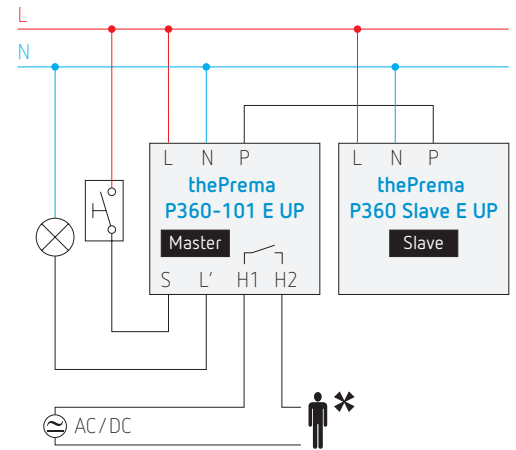
HAUTEUR DE MONTAGE	PERSONNE EN MOUVEMENT	PERSONNE ASSISE
2 m	36 m <sup>2</sup>   6 x 6 ± 0,5 m	20 m <sup>2</sup>   4,5 x 4,5 m
2,5 m	64 m <sup>2</sup>   8 x 8 ± 0,5 m	36 m <sup>2</sup>   6 x 6 m
3 m	81 m <sup>2</sup>   9 x 9 ± 1 m	49 m <sup>2</sup>   7 x 7 m
3,5 m	100 m <sup>2</sup>   10 x 10 ± 1 m	64 m <sup>2</sup>   8 x 8 m
5 m	144 m <sup>2</sup>   12 x 12 ± 1,5 m	-
10 m	400 m <sup>2</sup>   20 x 20 ± 2,0 m	-

### Schémas de raccordement

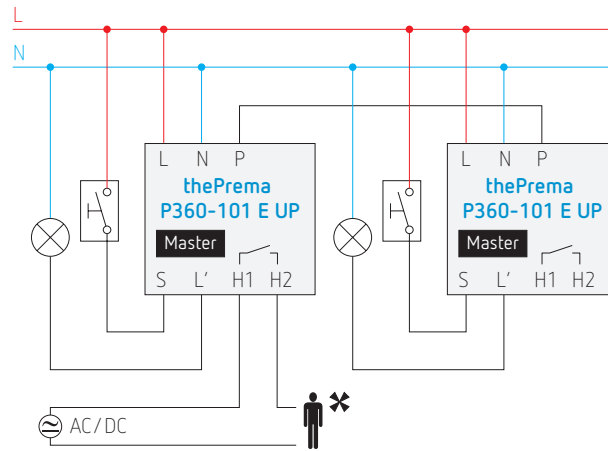
#### Montage seul



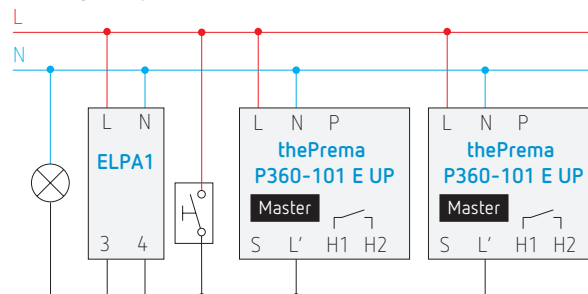
#### Montage en parallèle maître / esclave



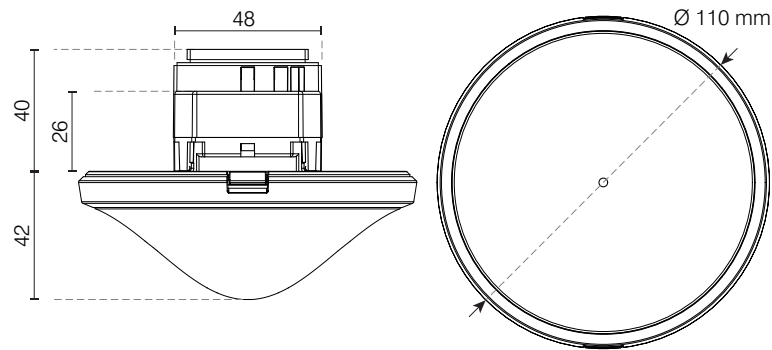
#### Montage en parallèle maître / maître



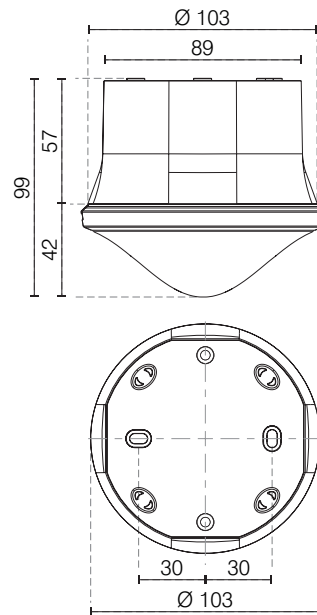
#### Montage en parallèle sur minuterie d'escalier externe



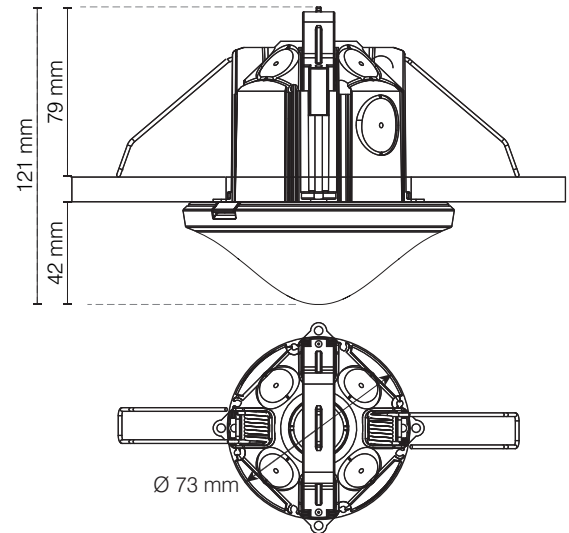
## Plan d'encombrement



Montage apparent sur boîtier  
907.0.912 - 110A WH  
ou 907 0 913 - 110A GR



Montage encastré sur boîtier 907 0 917



RÉFÉRENCES DE COMMANDE	COULEUR	DESCRIPTION
<a href="#">thePrema P360-101 E UP GR</a>	gris	commande éclairage + HVAC
<a href="#">thePrema P360-101 E UP WH</a>	blanc	commande éclairage + HVAC
<a href="#">thePrema P360 Slave E UP GR</a>	gris	version esclave
<a href="#">thePrema P360 Slave E UP WH</a>	blanc	version esclave
OPTIONS		
<a href="#">907 0 531</a>	grille de protection	
<a href="#">907 0 912 - 110A WH</a>	boîtier blanc pour montage apparent	
<a href="#">907 0 913 - 110A GR</a>	boîtier gris pour montage apparent	
<a href="#">907 0 917</a>	boîtier de protection pour montage encastré	
<a href="#">SendoPro 868-A</a>	télécommande de service	
<a href="#">theSenda P</a>	télécommande de service	
<a href="#">theSenda S</a>	télécommande utilisateur	