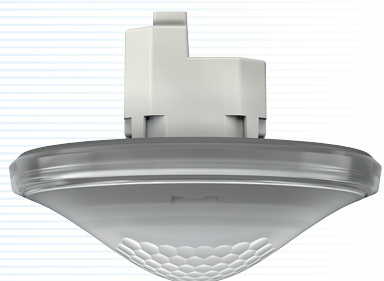


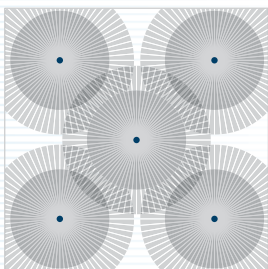
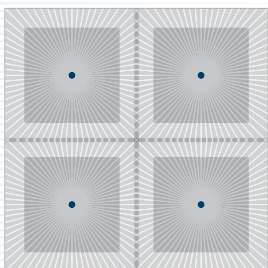
Détecteurs de présence pour montage au plafond, **thePrema S**



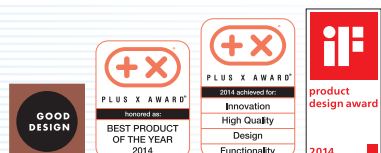
thePrema S360-100 E UP WH



thePrema S360-101 E UP GR



Zone de détection carrée pour une couverture optimale des pièces sans chevauchement inutile et sans zone non couverte



5 ans de garantie thePrema

- Montage encastré au plafond, montage apparent possible avec boîtier 907 0 912 - 110A
- Pour usage intérieur, IP40
- Zone de détection **carrée** 360° (jusqu'à 64 m²) pour une couverture optimale des pièces
- Détection de la lumière mixte (convient pour tout type d'éclairage)
- Préréglé pour une mise en service immédiate
- Réglage du seuil de luminosité et des temporisations par potentiomètres ou télécommandes theSenda P ou SendaPro 868-A
- Réglage de la sensibilité de détection par télécommandes theSenda P ou SendaPro 868-A
- Fonctionnement automatique ou semi-automatique (enclenchement par bouton-poussoir ou interrupteur, déclenchement automatique selon l'absence ou la luminosité)
- Fonction d'apprentissage de la luminosité
- Réduction de la temporisation au déclenchement en cas de présence de courte durée (passage)
- Possibilité de raccorder un bouton-poussoir ou un interrupteur pour commutation manuelle
- Fonction impulsion pour commande de minuterie d'escalier
- Mode test pour vérifier le fonctionnement et la zone de détection
- Mode local ou couloir, éco ou éco plus
- Montage en parallèle maître / maître ou maître / esclave de max. 10 détecteurs pour étendre la zone de détection.

thePrema S360-100 E UP

- Détecteur de présence pour commande automatique de l'éclairage en fonction de la présence et de la luminosité (1 canal de commutation).

thePrema S360-101 E UP

- Détecteur de présence pour commande automatique de l'éclairage en fonction de la présence et de la luminosité (contact 230 V AC) et commande HVAC en fonction de la présence (contact libre de potentiel).

thePrema S360 Slave E UP

- Pour l'extension de la zone de détection en montage maître / esclave, 10 détecteurs maximum peuvent être montés en parallèle.

Caractéristiques techniques

Tension de service	110–230 V AC +10 % / -15 % 50–60 Hz
Consommation	env. 0,1 W
Hauteur de montage	2 à 3 m (possible jusque 3,5 m)
Seuil lux	5 à 3 000 lux, préréglage = 300 lux
Temporisation éclairage	10 s à 60 min, préréglage = 10 min, fonction impulsion possible
Pouvoir de coupure canal éclairage	10 A / 230 V AC (cos φ = 1)
Charges maximales	lampes halogènes ou à incandescence : 2 300 W tubes fluorescents compensés ou non : 1 150 VA tubes avec ballast électronique : 16 x 54/58 W, 24 x 35/36 W lampes compactes : 1 150 VA LED < 2 W : 60 W, LED 2 à 8 W : 180 W, LED > 8 W : 200 W
Degré de protection	IP40
Classe de protection	II
Raccordement	bornes par vis, section maximale de câble de 2 x 2,5 mm ²
Température admissible	0 à +50 °C

thePrema S360-101 E UP .. : canal HVAC

Temporisation au déclenchement : 10 s à 120 min (OFF), préréglage = 10 min

Temporisation à l'enclenchement : 0 s à 10 min (ON), surveillance de local, préréglage = 0 s

Pouvoir de coupure 50 W / 50 VA (maximum 2 A)

Charge minimale 10 mV / 10 mA



Télécommandes **theSenda P** (service) et **theSenda S** (utilisateur)



SendoPro 868-A, télécommande de service



907 0 913 - 110A GR



907 0 912 - 110A WH
Boîtier pour montage apparent

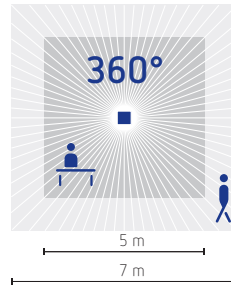


907 0 917,
boîtier de protection pour montage encastré



907 0 531, grille de protection

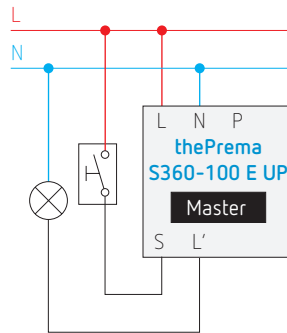
Zone de détection



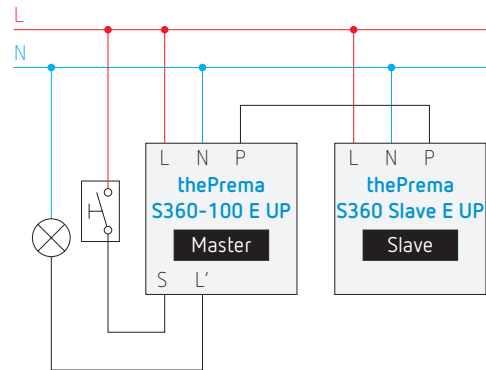
HAUTEUR DE MONTAGE	PERSONNE EN MOUVEMENT	PERSONNE ASSISE
2 m	20 m ² 4,5 x 4,5 ± 0,5 m	9 m ² 3 x 3 m
2,5 m	36 m ² 6 x 6 ± 0,5 m	16 m ² 4 x 4 m
3 m	49 m ² 7 x 7 ± 1 m	25 m ² 5 x 5 m
3,5 m	64 m ² 8 x 8 ± 1 m	-

Schémas de raccordement

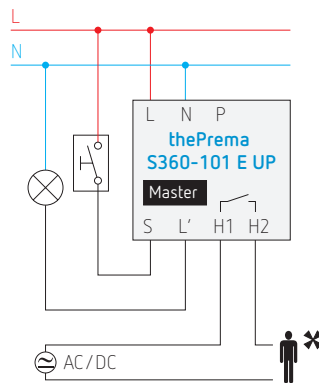
Montage seul



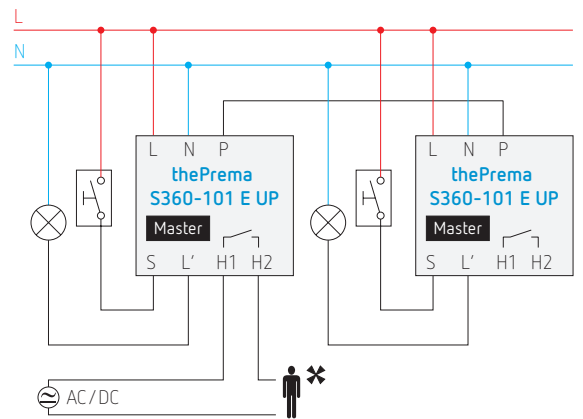
Montage en parallèle maître / esclave



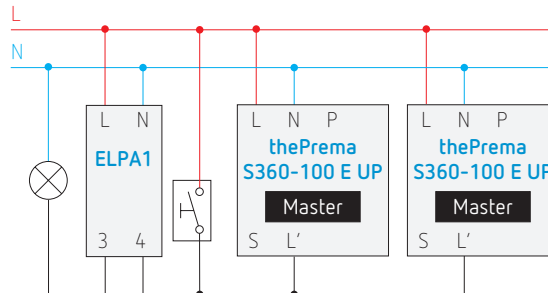
Montage seul



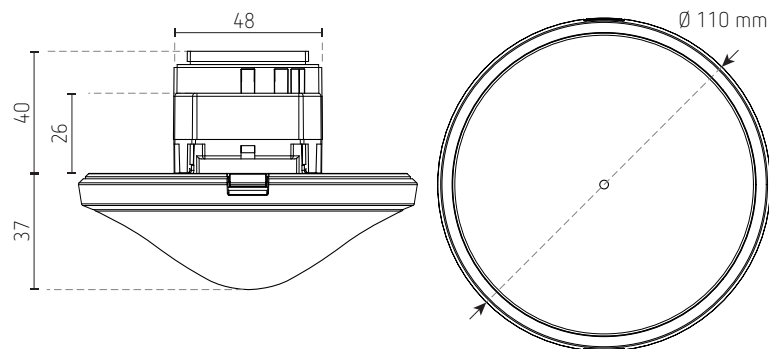
Montage en parallèle maître / maître



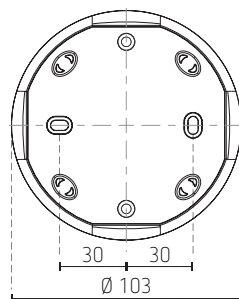
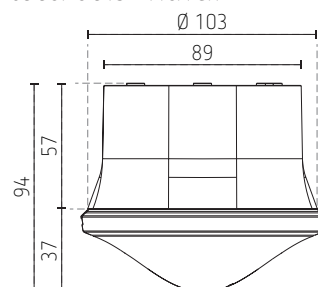
Montage en parallèle sur minuterie d'escalier externe



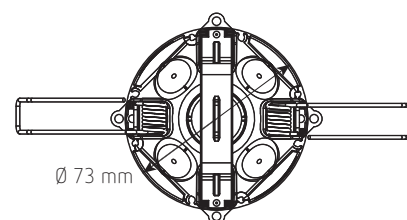
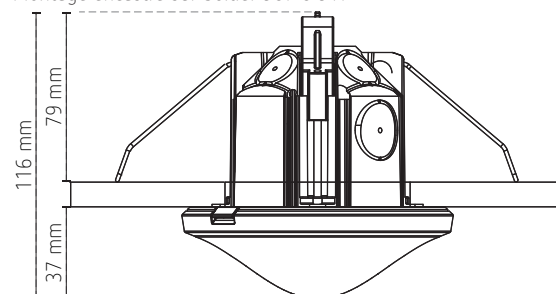
Plans d'encombrement



Montage apparent sur boîtier
907.0.912 - 110A WH
ou 907 0 913 - 110A GR



Montage encastré sur boîtier 907 0 917



RÉFÉRENCES DE COMMANDE	COULEUR	COMMANDE		
		ÉCLAIRAGE	HVAC	
thePrema S360-100 E UP GR	gris	■	-	
thePrema S360-100 E UP WH	blanc	■	-	
thePrema S360-101 E UP GR	gris	■	■	
thePrema S360-101 E UP WH	blanc	■	■	
thePrema S360 Slave E UP GR	gris	-	-	pour montage en parallèle maître / esclave
thePrema S360 Slave E UP WH	blanc	-	-	pour montage en parallèle maître / esclave
OPTIONS				
907 0 531	grille de protection			
907 0 912 - 110A WH	boîtier blanc pour montage apparent			
907 0 913 - 110A GR	boîtier gris pour montage apparent			
907 0 917	boîtier de protection pour montage encastré			
SendoPro 868-A	télécommande de service			
theSenda P	télécommande de service			
theSenda S	télécommande utilisateur			