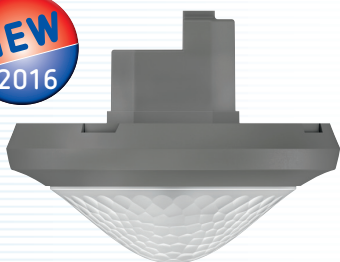
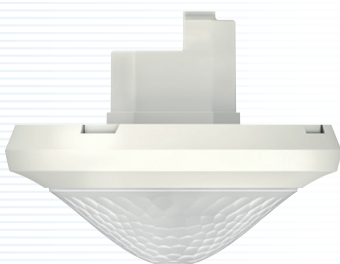
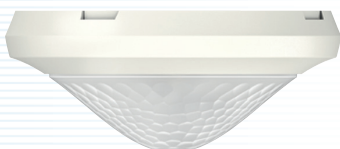


# Détecteurs de présence pour montage au plafond, **theRonda P**

**NEW**  
2016



theRonda P360-100 M UP GR  
theRonda P360-101 M UP GR



theRonda P360-100 M UP WH  
theRonda P360-101 M UP WH



theRonda P360-100 WH GST

- Montage encastré au plafond, montage apparent possible avec boîtier 907 0 912 - 110A
- Zone de détection ronde de 360° jusque 24 m de diamètre (452 m<sup>2</sup>), possibilité de limiter la zone de détection par obturateur fourni
- Détection de la lumière mixte, convient pour tout type d'éclairage
- Préréglé pour une mise en service immédiate
- Réglage du seuil de luminosité et des temporisations par potentiomètres ou télécommandes theSenda P ou SendoPro 868-A
- Réglage de la sensibilité de détection avec les télécommandes de service theSenda P ou SendoPro 868-A
- Fonction d'apprentissage de la luminosité
- Réduction de la temporisation au déclenchement en cas de présence de courte durée (passage)
- Possibilité de raccorder un bouton-poussoir ou un interrupteur pour commutation manuelle
- Fonction impulsion pour commande de minuterie d'escalier
- Mode test pour vérifier le fonctionnement et la zone de détection
- Fonctionnement automatique ou semi-automatique (enclenchement par bouton-poussoir ou interrupteur, déclenchement automatique selon l'absence ou la luminosité)

### theRonda P360-100 M UP

- Détecteur de présence pour commande automatique de l'éclairage en fonction de la présence et de la luminosité (1 canal de commutation)
- Montage en parallèle maître /esclave ou maître /maître de max. 10 détecteurs pour étendre la zone de détection.

### theRonda P360-101 M UP

- Détecteur de présence pour commande automatique de l'éclairage en fonction de la présence et de la luminosité (contact 230 V AC) et commande HVAC en fonction de la présence (contact libre de potentiel)
- Montage en parallèle maître /esclave ou maître /maître de max. 10 détecteurs.

### theRonda P360-100 WH GST

- Détecteur précâblé avec câbles et connecteurs enfichables WIELAND GST, câble 1,5 m.

### theRonda P360-100 WH WINSTA

- Détecteur précâblé avec câbles et connecteurs enfichables WAGO WINSTA, câble 1,5 m.

## Caractéristiques techniques

Tension de service	110 à 230 V 50 à 60 Hz
Consommation	env. 0,1 W
Détection	360°, jusque maximum Ø 24 m (452 m <sup>2</sup> )
Hauteur de montage	2 à 3,5 m; possible jusqu'à 10 m
Réglage de la luminosité	30 à 3 000 lux, préréglage = 300 lux
Temporisation de l'éclairage	10 s à 60 min, préréglage = 10 min, fonction impulsion possible
Pouvoir de coupure canal éclairage	10 A/230 V AC (cos φ = 1)
Charges maximales	lampes halogènes ou à incandescence : 2 300 W tubes fluorescents compensés ou non et lampes compactes : 1 150 VA tubes avec ballast électronique : 16 x 54/58 W, 24 x 35/36 W LED < 2 W : 60 W, LED > 2 W : 180 W
Degré de protection	IP54
Raccordement	bornes par vis, section maximale de câble de 2 x 2,5 mm <sup>2</sup>
Température admissible	-15 à +50 °C

### theRonda P360-101 M UP .. : canal HVAC

Temporisation au déclenchement HVAC	10 s à 120 min (OFF), préréglage = 10 min
Temporisation à l'enclenchement HVAC	0 s à 10 min (ON), préréglage = 0 s
Pouvoir de coupure	50 W/50 VA (maximum 2 A)
Charge minimale	10 mV / 10 mA



theRonda P360-100 WH WINSTA



Télécommandes theSenda P (service) et theSenda S (utilisateur)



SendoPro 868-A  
Télécommande de service

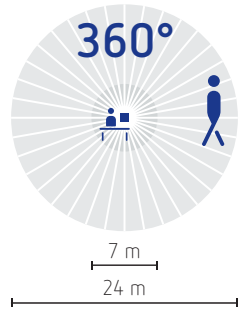


907 0 913 - 110A GR,  
boîtier gris pour montage apparent



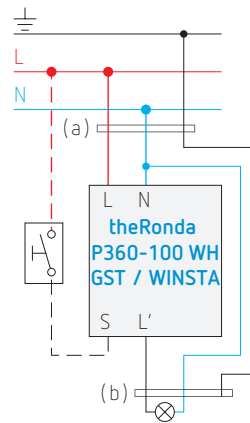
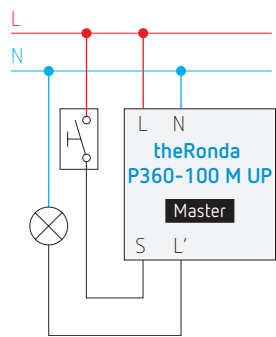
907 0 912 - 110A WH,  
boîtier blanc pour montage apparent

Zone de détection

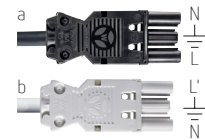


Hauteur de montage	Personne en mouvement	Personne assise
2 m	380 m <sup>2</sup>   Ø 22 m	16 m <sup>2</sup>   Ø 4,5 m
2,5 m	415 m <sup>2</sup>   Ø 23 m	24 m <sup>2</sup>   Ø 5,5 m
3 m	452 m <sup>2</sup>   Ø 24 m	28 m <sup>2</sup>   Ø 6 m
3,5 m	452 m <sup>2</sup>   Ø 24 m	38 m <sup>2</sup>   Ø 7 m
de 4 à 6 m	452 m <sup>2</sup>   Ø 24 m	-
10 m	491 m <sup>2</sup>   Ø 25 m	-

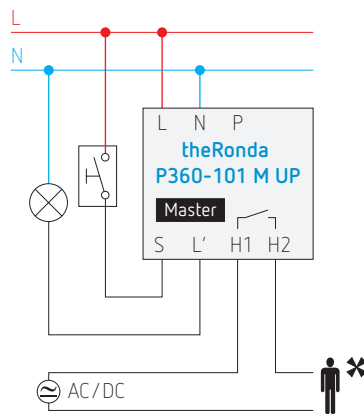
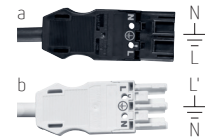
Schémas de raccordement



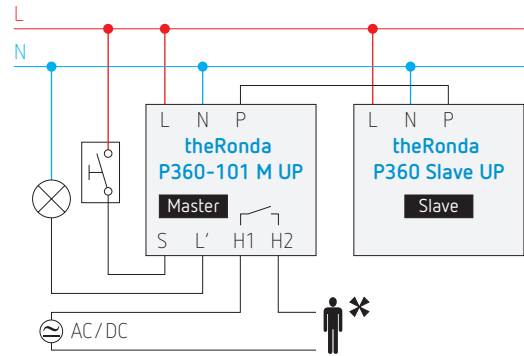
Connecteur GST



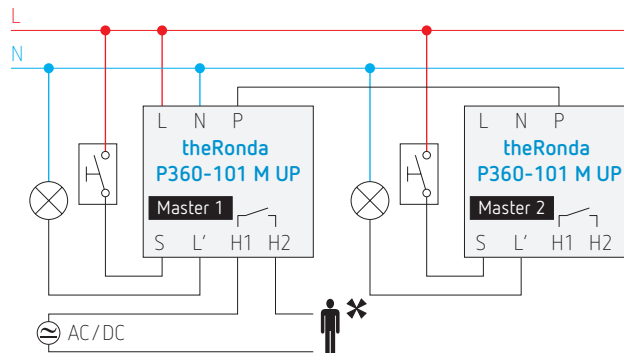
Connecteur WINSTA



Montage en parallèle maître / esclave



Montage en parallèle maître / maître





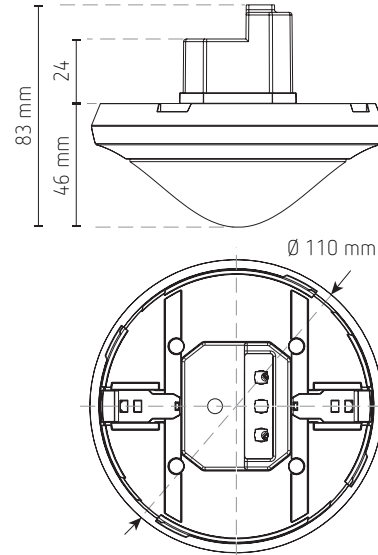
907 0 917,  
boîtier pour montage encastré



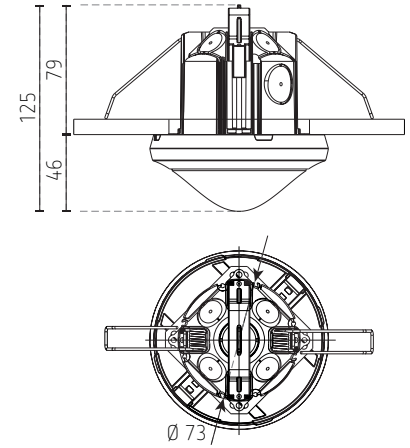
907 0 531, grille de protection

Plans d'encombrement

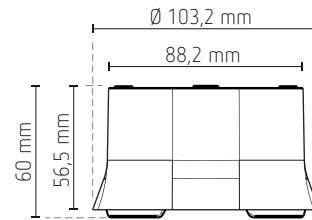
theRonda P360-100 M UP, theRonda P360-101 M UP,  
theRonda P360 Slave UP



theRonda P360-100 WH GST,  
theRonda P360-100 WH WINSTA



Boîtier pour montage apparent  
907.0.912 - 110A WH ou 907 0 913 - 110A GR



RÉFÉRENCES DE COMMANDE	COULEUR	CONTACT		MONTAGE EN PARALLÈLE	PARTICULARITÉ
		ÉCLAIRAGE	HVAC		
theRonda P360-100 M UP GR	gris	■	–	■	
theRonda P360-100 M UP WH	blanc	■	–	■	
theRonda P360-100 WH GST	blanc	■	–	–	précâblé avec connecteur WIELAND GST
theRonda P360-100 WH WINSTA	blanc	■	–	–	précâblé avec connecteur WAGO WINSTA
theRonda P360-101 M UP GR	gris	■	■	■	
theRonda P360-101 M UP WH	blanc	■	■	■	
theRonda P360 Slave UP GR	gris	–	–	esclave	pour montage en parallèle maître /esclave
theRonda P360 Slave UP WH	blanc	–	–	esclave	pour montage en parallèle maître /esclave
OPTIONS					
907 0 531	grille de protection				
907 0 912 - 110A WH	boîtier blanc pour montage apparent				
907 0 913 - 110A GR	boîtier gris pour montage apparent				
907 0 917	boîtier de montage 73 A				
SendoPro 868-A	télécommande de service				
theSenda P	télécommande de service				
theSenda S	télécommande utilisateur				