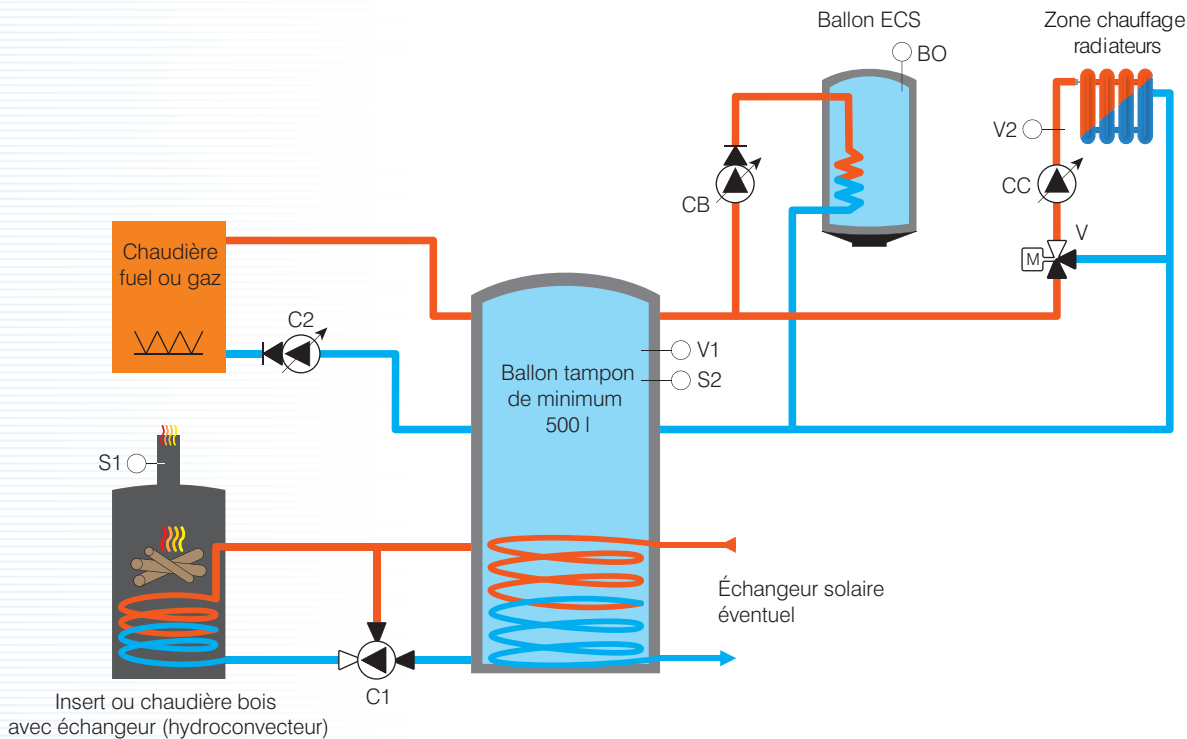


Coffret pour installation

- une chaudière bois ou un insert (hydroconvecteur)
- un réservoir tampon de minimum 500 l
- une chaudière d'appoint fuel ou gaz
- une zone de chauffe avec vanne mélangeuse
- une production d'eau chaude sanitaire

Schéma hydraulique type



Application

Installation unifamiliale équipée d'une chaudière ou insert bois avec, par exemple,

- une chaudière d'appoint
- une zone de chauffage radiateurs ou sol
- une production d'eau chaude sanitaire.

RÉFÉRENCE	COMPOSITION DU COFFRET	DIMENSIONS DU COFFRET
GT BIO 4-2100	<ul style="list-style-type: none"> - 1 disjoncteur général 16 A - 5 disjoncteurs 2 A pour la régulation et les circulateurs - 1 disjoncteur 6 A pour la chaudière d'appoint - 1 régulateur climatique SAM2100-RP70 pour commander la vanne, le circulateur chauffage et le circulateur ECS - 2 thermostats digitaux TS 23-233 pour la mesure de la température de l'accumulateur tampon et de la chaudière bois - 2 relais auxiliaires pour la commande de la chaudière d'appoint et du circulateur C2 - 1 relais temporisé IK 7817N.81/200 pour temporiser le circulateur C2 - 29 bornes pour les raccordements 	54 modules (355 x 600 x 142 mm)

Principe de fonctionnement

- Si la chaudière bois est froide ($S1 \leq 50 \text{ °C}$), C1 est arrêté.
- Si la régulation SAM2100 a fermé la vanne mélangeuse et qu'il n'y a pas de demande de chaleur ECS, le circulateur CB est à l'arrêt. Après temporisation, CC est également arrêté.
- La régulation SAM2100 mesure en permanence la température dans le réservoir tampon. Si la température dans le réservoir devient insuffisante ($< 55 \text{ °C}$, par ex.) et que le SAM2100 est en appel de chaleur tant pour les besoins du chauffage que pour la production ECS, la chaudière d'appoint et son circulateur C2 sont enclenchés afin de réchauffer la partie supérieure du tampon.
- Lorsque le SAM2100 est de nouveau satisfait ou si la température du réservoir est supérieure à 60 °C par ex., la chaudière d'appoint est arrêtée et le circulateur C2 fonctionne encore 10 min.