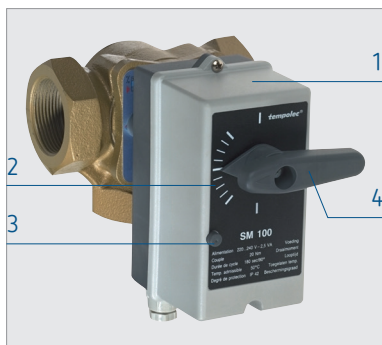
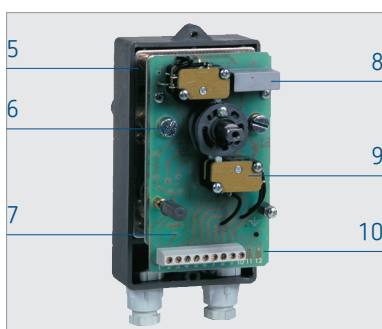


# Servomotoren SM100



SM100.180.2CA 230V



- 1 behuizing IP42
- 2 schaalverdeling
- 3 ontkoppeling
- 4 standindicatie, hendel voor manuele instelling
- 5 drijfwerk in behandeld staal
- 6 twee bevestigingsschroeven
- 7 metalen plaat
- 8 robuuste en geruisloze synchroonmotor
- 9 twee eindcontacten met potentiaalvrij wisselcontact
- 10 printplaat



K01, bevestigingskit voor servomotor SM100 op Tempolec-flenskransen tot DN 80

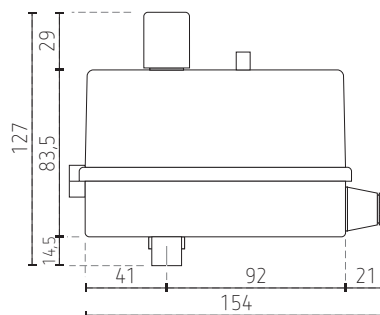
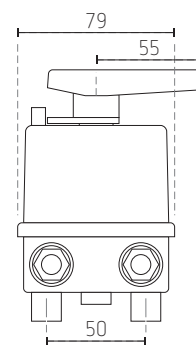
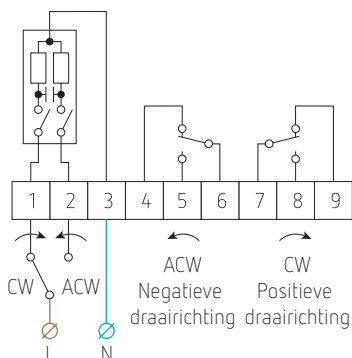
De servomotor SM100 is geschikt voor de motorisering van mengkransen, kogelkransen, afsluitventielen, luchtkleppen, enz.

- Manuele ont koppeling mogelijk
- Aanwijzer van de hefboomstand voor manuele positieaanduiding
- Aandrijving in behandeld staal
- Robuuste en geruisloze synchroonmotor
- 2 eindcontacten met potentiaalvrij wisselcontact.

## Technische gegevens

Voeding	220 tot 240 V AC 50 Hz, 24 V AC op aanvraag
Verbruik	3 VA
Hulprelais	maximum 10 A/250 V AC
Toelaatbare temperatuur	50 °C
Beschermingsgraad	IP42, IP55 mogelijk op aanvraag en per hoeveelheid

Bediening 3 punten



Bestelreferentie	Looptijd bij omloophoek 90°	Koppel Nm	Voor mengkraan tot Ø	Voor kogelkraan tot Ø
SM100.020.2CA 230V	20 s	7 Nm	1"	–
SM100.030.2CA 230V	30 s	10 Nm	1"	–
SM100.060.2CA 230V	60 s	15 Nm	2"	6/4"
SM100.180.2CA 230V	3 min	20 Nm	DN 80	2"
SM100.480.2CA 230V	8 min	25 Nm	DN 80	2"

### Accessoire

K01 bevestigingskit voor servomotor SM100 op Tempolec-flenskransen tot DN 80