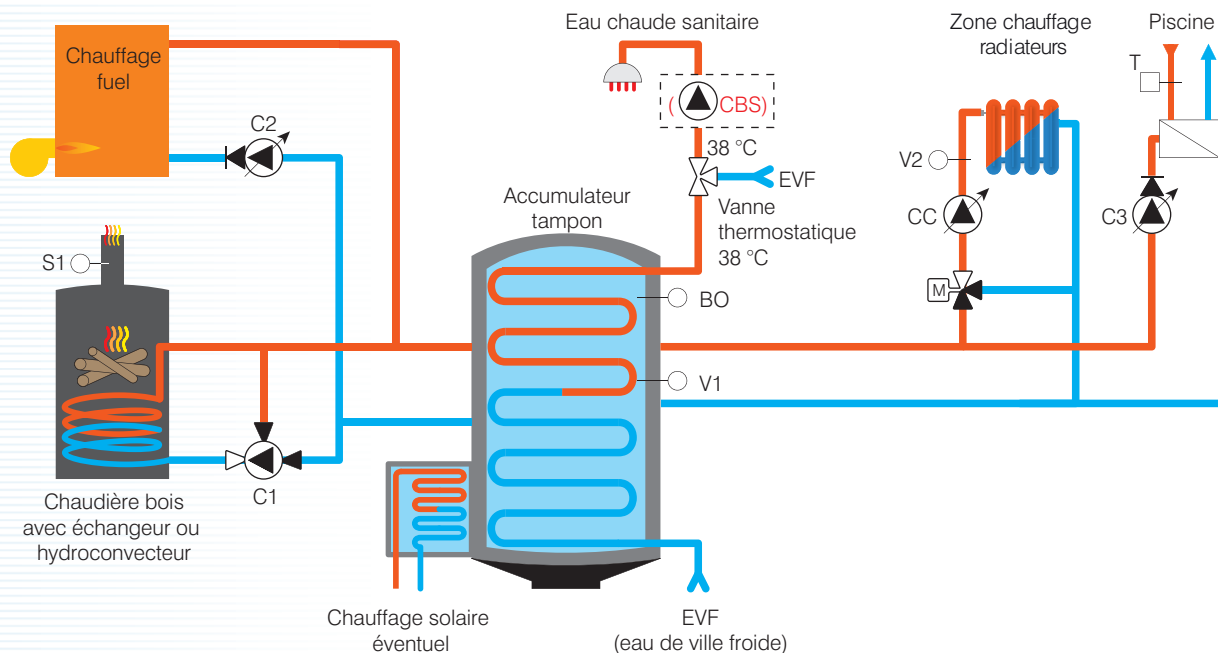


## Coffret pour installation comportant

- une chaudière bois ou hydroconvecteur
- une chaudière d'appoint fuel ou gaz
- un réservoir tampon avec échangeur eau chaude sanitaire et éventuellement avec échangeur solaire
- une zone de chauffe avec vanne mélangeuse
- une production d'eau chaude sanitaire
- un chauffage piscine

### Schéma hydraulique type



### Application

Installation unifamiliale équipée d'une chaudière bois avec, par exemple,

- une chaudière d'appoint
- une zone chauffage radiateurs ou sol
- un chauffage piscine
- un réservoir tampon avec échangeur ECS.

RÉFÉRENCE	COMPOSITION DU COFFRET	DIMENSIONS DU COFFRET
<b>GT BIO 5-2100</b>	<ul style="list-style-type: none"> <li>- 1 disjoncteur général 16 A</li> <li>- 5 disjoncteurs 2 A pour la régulation et les circulateurs</li> <li>- 2 disjoncteurs 6 A pour les chaudières</li> <li>- 1 régulateur climatique SAM2100-RP61 pour commander la vanne, le circulateur CC, le circulateur C2 et la chaudière d'appoint</li> <li>- 1 thermostat digital TS 23-233 pour mesurer la température de la chaudière bois</li> <li>- 1 horloge TR 610 top2 pour autoriser le chauffage piscine</li> <li>- 1 relais auxiliaire pour commander la chaudière d'appoint et son circulateur lorsque la chaudière bois est froide</li> <li>- 1 interrupteur manuel pour arrêter le chauffage piscine en hiver</li> <li>- 31 bornes pour les raccordements</li> </ul>	54 modules (355 x 600 x 142 mm)

### Principe de fonctionnement

- Si la chaudière bois est froide ( $S1 \leq 55^\circ\text{C}$ ), le circulateur C1 est arrêté.
- Si la régulation SAM2100 ne mesure pas une température dans l'accumulateur tampon (sonde V1) supérieure de  $10^\circ\text{C}$  par rapport à la température demandée par la vanne, la chaudière d'appoint et le circulateur C2 sont enclenchés. Il en va de même en cas d'appel de chaleur ECS ou si le thermostat piscine T est enclenché et que la température à la sonde S1 est  $< 60^\circ\text{C}$ . Dans le cas du chauffage piscine, le circulateur C3 est aussi enclenché.
- Si la température de la chaudière bois est  $\geq 60^\circ\text{C}$ , le circulateur C1 fonctionne et la chaudière d'appoint ne peut démarrer.