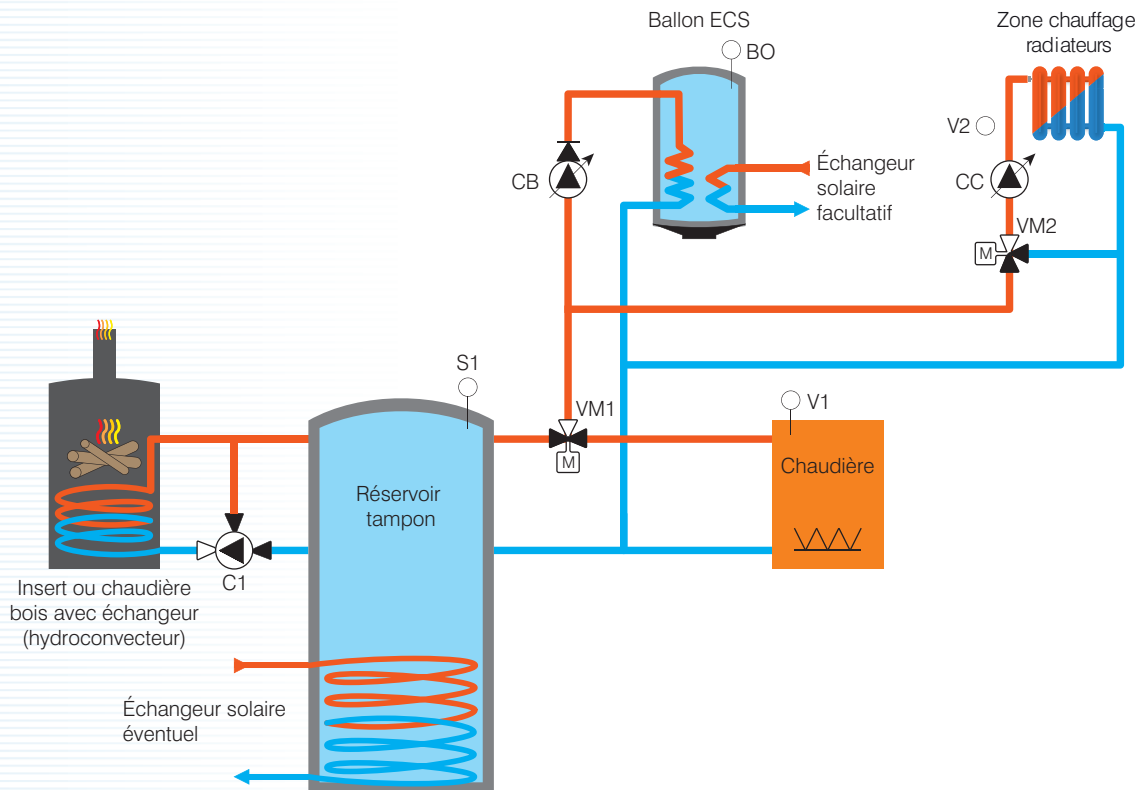


Coffret pour installation

- une chaudière bois ou un insert (hydroconvecteur)
- un réservoir tampon de minimum 500 l
- une chaudière d'appoint fuel ou gaz
- une zone de chauffe avec vanne mélangeuse
- une production d'eau chaude sanitaire

Schéma hydraulique type



Application

Installation unifamiliale équipée d'une chaudière ou insert bois avec, par exemple,

- une chaudière d'appoint
- une zone chauffage radiateurs ou sol
- une production d'eau chaude sanitaire.

RÉFÉRENCE	COMPOSITION DU COFFRET	DIMENSIONS DU COFFRET
GT BIO 6-2100	<ul style="list-style-type: none"> - 1 disjoncteur général 16 A - 3 disjoncteurs 2 A pour la régulation et les circulateurs CC et CB - 1 disjoncteur 6 A pour la chaudière bois et le circulateur C1 (commande intégrée dans la chaudière bois) - 1 disjoncteur 6 A pour la chaudière fuel ou gaz - 1 régulateur climatique SAM2100-RP70 pour commander la vanne mélangeuse, le circulateur CC, le circulateur CB et la chaudière si la température du réservoir tampon est insuffisante - 1 thermostat digital TS 23-233 pour la mesure de la température du réservoir tampon - 30 bornes pour les raccordements 	54 modules (355 x 600 x 142 mm)

Principe de fonctionnement

- Si la chaudière bois est froide (≤ 50 °C), le circulateur C1 est arrêté (thermostat fourni avec la chaudière).
- Si la régulation SAM2100 ne demande pas de chaleur ni pour le chauffage ni pour l'eau chaude sanitaire, le circulateur CB et la chaudière d'appoint sont à l'arrêt. Le circulateur CC fonctionne tant que la vanne mélangeuse n'est pas fermée depuis 15 minutes.
- Si la chaudière bois est chaude, le circulateur C1 charge le réservoir tampon. Lorsque ce dernier est à plus de 60 °C, la vanne VM1 se positionne côté tampon. Un fin de course s'ouvre et empêche tout fonctionnement de la chaudière d'appoint. La production ECS et le chauffage sont alimentés par le réservoir tampon.
- Si la température du réservoir tampon chute sous 55 °C, la vanne VM1 se repositionne vers la chaudière d'appoint et le contact fin de course autorise à nouveau le démarrage de celle-ci en cas d'appel de chaleur du SAM2100.