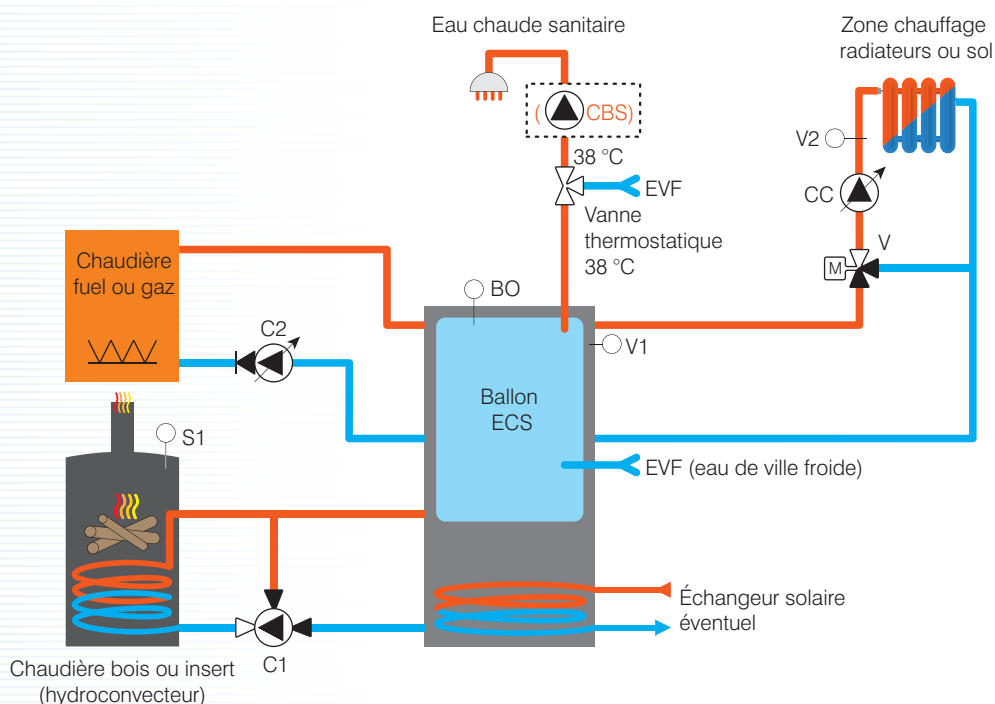


Coffret pour installation

comprenant

- une chaudière bois ou un insert (hydroconvecteur)
- un réservoir tampon avec ballon d'eau chaude sanitaire en «bain-marie»
- une chaudière d'appoint fuel ou gaz
- une zone de chauffe avec vanne mélangeuse

Schéma hydraulique type



Application

Installation unifamiliale équipée d'une chaudière ou insert bois avec, par exemple,

- une chaudière d'appoint
- une zone de chauffage radiateurs ou sol
- une production d'eau chaude sanitaire en «bain-marie».

RÉFÉRENCE	COMPOSITION DU COFFRET	DIMENSIONS DU COFFRET
GT BIO 7-2100	<ul style="list-style-type: none"> – 1 disjoncteur général 16 A – 4 disjoncteurs 2 A pour la régulation et les circulateurs – 1 disjoncteur 6 A pour la chaudière d'appoint – 1 régulateur climatique SAM2100-RP61 pour commander la vanne, le circulateur chauffage et la chaudière d'appoint – 1 thermostat digital TS 23-233 pour la mesure de la température de la chaudière bois – 25 bornes pour les raccordements 	54 modules (355 x 600 x 142 mm)

Principe de fonctionnement

- Le circulateur C1 est commandé par le thermostat digital TS 23-233 lorsque la température de fumée de la chaudière bois est supérieure à 60 °C.
- Le régulateur SAM2100 (configuration RP61) commande la vanne mélangeuse et le circulateur chauffage. Si la température mesurée par la sonde V1 est insuffisante pour les besoins du chauffage, la chaudière d'appoint et le circulateur C2 sont enclenchés.
- Si le régulateur SAM2100 mesure une température eau chaude sanitaire insuffisante (sonde BO), la chaudière d'appoint et le circulateur C2 sont aussi enclenchés.
- Après fonctionnement de la chaudière d'appoint, le circulateur C2 est temporisé au déclenchement pendant 15 minutes.