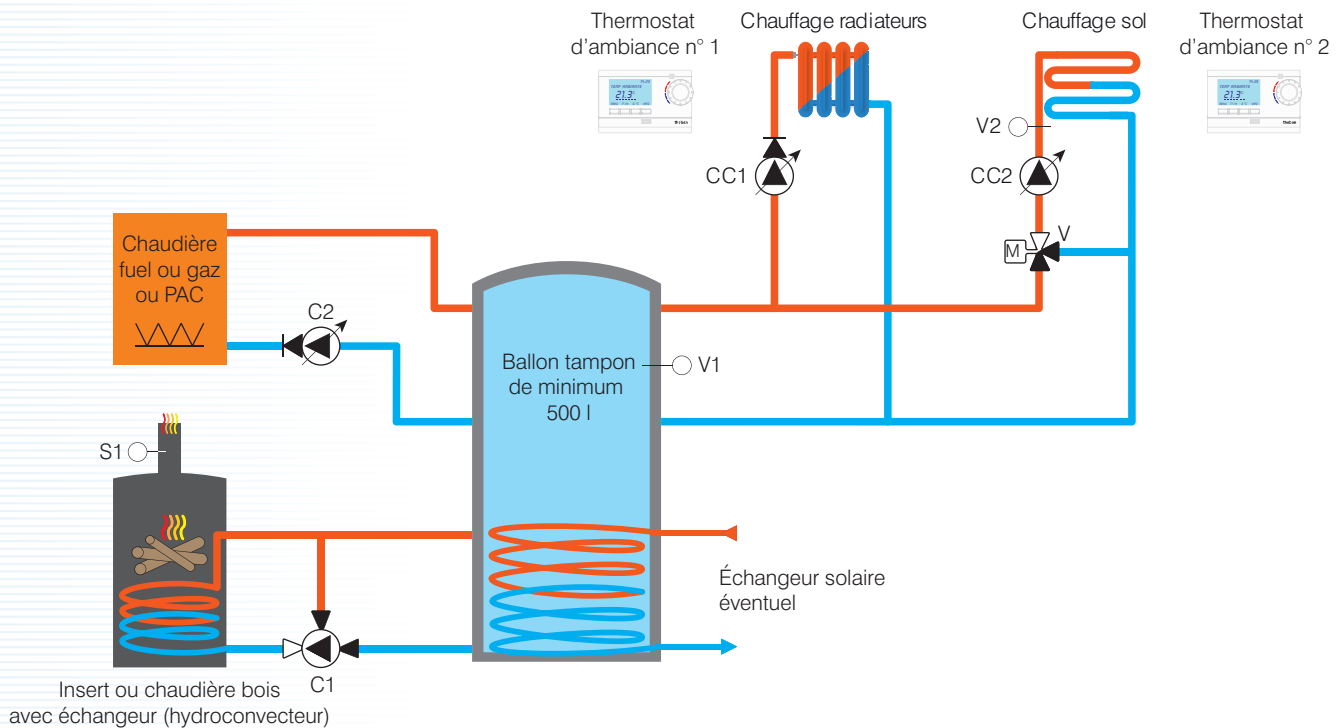


Coffret pour installation

comportant

- une chaudière bois ou un insert (hydroconvecteur)
- un réservoir tampon de minimum 500 l
- une chaudière d'appoint fuel ou gaz ou une pompe à chaleur
- une zone de chauffe avec vanne mélangeuse et une autre sans vanne
- pas de production d'eau chaude sanitaire

Schéma hydraulique type



Application

Installation unifamiliale équipée d'une chaudière ou insert bois avec, par exemple,

- une chaudière d'appoint ou une pompe à chaleur
- une zone de chauffage radiateurs et une zone de chauffage sol.

RÉFÉRENCE	COMPOSITION DU COFFRET	DIMENSIONS DU COFFRET
GT BIO 8-2100	<ul style="list-style-type: none"> - 1 disjoncteur général 10 A - 5 disjoncteurs 2 A pour la régulation et les 4 circulateurs - 1 régulateur climatique SAM2100-RP40 pour commander la vanne, le circulateur chauffage sol et le circulateur chauffage radiateurs - 1 thermostat digital TS 23-233 pour la mesure de la température de la chaudière bois ou l'insert - 2 relais auxiliaires pour la commande de la chaudière d'appoint ou de la pompe à chaleur et pour la zone radiateurs (contact libre de potentiel 10 A) - 1 relais temporisé IK 7817N.81/200 avec une temporisation de 15 minutes pour enclencher la pompe à chaleur si la régulation climatique demande une ouverture de vanne depuis 90 secondes lorsque la sonde V1 est court-circuitée par le thermostat d'ambiance 1 - 29 bornes pour les raccordements 	54 modules (355 x 600 x 142 mm)

Principe de fonctionnement

- Si les fumées de la chaudière bois ou l'insert sont à une température $>$ à 50 °C, le circulateur C1 fonctionne et charge le bas du réservoir tampon.
- 2 thermostats d'ambiance avec contact libre de potentiel surveillent la température ambiante dans les 2 zones de chauffe.
- Le thermostat n° 1 agit sur la sonde V1 (court-circuit) afin de neutraliser celle-ci et d'arrêter le circulateur CC1 lorsqu'il n'y a pas d'appel de chaleur. Dans ce cas, le chauffage d'appoint ne démarre que si la vanne mélangeuse reçoit un ordre d'ouverture depuis 90 secondes.
- Le thermostat n° 2 agit sur la régulation de façon à commuter le régime confort/réduit du chauffage sol.
- Le régulateur climatique SAM2100 pilote les circulateurs CC1, CC2 et la vanne mélangeuse. Il commande également le chauffage d'appoint via un relais si la température dans la partie supérieure du tampon est insuffisante en fonction de la température extérieure et des appels de chaleur des 2 thermostats d'ambiance.