

thebenHTS

307214
1103107701

NL Aanwezigheidsmelders

theRonda S360-101 DE WH
2080565

theRonda S360-101 DE GR
2080566

theRonda S360-101 AP WH
2080555

theRonda S360-101 AP GR
2080556



1. Productkenmerken 4

2. Veiligheid 5

3. Bedoeld gebruik 6

4. Functie 6

 Functiebeschrijving 7

 Kanaal A (verlichting)  7

 Kanaal H (aanwezigheid)  8

5. Detectiebereik 9

 Lichtsterktemeting 10

6. Montage 12

Plafondopbouwmontage 13

7. Schakeling 14

Enkelvoudige schakeling 14

8. Instellingen 14

Parameters via afstandsbediening 15

Besturingscommando's via afstandsbediening 17

Lichtsterkte-schakelwaarde kanaal A (verlichting) 17

Uitschakelvertraging kanaal A (verlichting) 18

Uitschakelvertraging kanaal H (aanwezigheid) 19

Inschakelvertraging kanaal H (aanwezigheid) 19





Detectiegevoeligheid 19

Groepsadres kanaal A (verlichting) 20

LED-weergave beweging 21

Fabrieksinstellingen 21

9. Inbedrijfstelling 22

Inschakelgedrag 22

Test detectiebereik 22

10. Technische specificaties 24

Productoverzicht 25

Verhelpen van storingen 26

Weergave van de LED 26

Garantieverklaring 27

Maattekeningen 28

11. Accessoires 29

12. Contact 31

1. Productkenmerken

- Passieve infrarood-aanwezigheidsmelder voor plafondmontage
- Rond detectiebereik 360°, t/m Ø 9 m (64 m²)
- Automatische aanwezigheids- en lichtsterkteafhankelijke besturing van verlichting en klimaatinstallaties
- Menglichtmeting geschikt voor fluorescentielampen (FL/PL/ESL), halogeen- / gloeilampen en LED's
- Kanaal A (verlichting): relais, 230 V
- Volautomatisch bedrijf
- Lichtsterkteschakelwaarde instelbaar, inleerfunctie
- Impulsfunctie voor trapverlichtingtijdschakelaar
- Kanaal H (aanwezigheid): relais, potentiaalvrij bijv. voor HVAC-besturing
- Inschakelvertraging en uitschakelvertraging instelbaar
- Detectiegevoeligheid instelbaar
- Door voorinstelling af fabriek direct gebruiksklaar
- Testmodus ter controle van functie en detectiebereik
- Montage in holle plafonds met veren, type DE
- Plafondopbouwmontage, type AP
- Gebruikersafstandsbediening «theSenda S» (optie)



- Managementafstandsbediening «SendoPro» (optie)
- Serviceafstandsbediening «theSenda P» (optie)

2. Veiligheid



WAARSCHUWING

Levensgevaar door elektrische schokken of brand!

- Montage uitsluitend door een elektromonteur laten uitvoeren!

- Werkzaamheden aan elektrische installaties mogen alleen door elektromonteurs, of door geïnstrueerde personen onder leiding en toezicht van een elektromonteur conform de elektrotechnische voorschriften worden uitgevoerd!
- Let op de landspecifieke veiligheidsvoorschriften voor werkzaamheden aan elektrische installaties! Schakel de leiding vóór de montage spanningsloos!
- Het apparaat is onderhoudsvrij. De garantie vervalt als het apparaat wordt geopend of eventuele voorwerpen het apparaat binnendringen.



3. Bedoeld gebruik

De aanwezigheidsmelder is bestemd voor de installatie binnenshuis. De aanwezigheidsmelder dient uitsluitend voor de toepassing die contractueel is afgesproken tussen de fabrikant en de gebruiker. Een ander of verdergaand gebruik geldt als onbedoeld. Voor daaruit voortvloeiende schade is de fabrikant niet aansprakelijk.

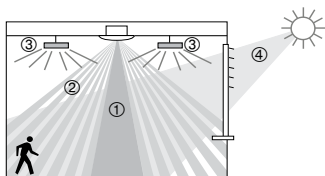
4. Functie

De aanwezigheidsmelder wordt bij voorkeur voor doorgangen gebruikt zoals gangen, trappen, toiletten, kelders en garages, maar ook in woningen voor de comfortabele en energiezuinige besturing van verlichting en klimaatinstallaties. Het schakelcontact «Licht» schakelt de verlichting bij aanwezigheid en onvoldoende lichtsterkte in, bij afwezigheid of voldoende lichtsterkte uit.

Het schakelcontact „Aanwezigheid” regelt verwarmings-, ventilatie- en airconditioningsystemen. Het contact sluit bij aanwezigheid, een inschakelvertraging maakt vertraagd inschakelen mogelijk.



Functiebeschrijving



- ① Menglichtmeting
- ② Aanwezigheidsdetectie
- ③ Kunstmatige verlichting
- ④ Invallend daglicht

Kanaal A (verlichting)

De schakelreactie wordt door aanwezigheid en lichtsterkte geregeld. Het schakelcontact van kanaal A (verlichting) sluit bij duisternis en aanwezigheid. Het opent vertraagd bij lichtsterkte of afwezigheid na afloop van de ingestelde uitschakelvertraging.

Uitschakelvertraging

De uitschakelvertraging maakt een vertraagde uitschakeling van de verlichting mogelijk, nadat men de ruimte verlaten heeft. De uitschakelvertraging kan tussen 10 s en 60 min worden ingesteld.

Volautomatisch

De besturing van de verlichting door de aanwezigheidsmelder wordt volledig automatisch uitgevoerd voor meer comfort. Bij instelling als

«volautomaat» wordt de verlichting automatisch in- en uitgeschakeld.

Impulsfunctie

Voor de aansturing van bestaande trapverlichting-tijdschakelaars kan de uitschakelvertraging op impuls worden gezet. Daarbij genereert de lichtuitgang bij aanwezigheid en duisternis om de 10 s een impuls van 0,5 s.

Kanaal H (aanwezigheid)

Het kanaal H (aanwezigheid) wordt voor de besturing van klimaatinstallaties gebruikt. De schakelreactie van het potentiaalvrije contact wordt alleen beïnvloed door aanwezigheid, echter niet door de lichtsterkte. Is het contact gesloten, dan wordt de uitschakelvertraging bij iedere beweging opnieuw gestart.

Inschakelvertraging

De inschakelvertraging voorkomt een directe inschakeling. Het contact sluit pas na afloop van de inschakelvertraging, mits er permanent personen aanwezig zijn.

Uitschakelvertraging

De uitschakelvertraging maakt een vertraagde uitschakeling van klimaatinstallaties mogelijk nadat men de ruimte heeft verlaten. De



uitschakelvertraging kan tussen 10 s en 120 min worden ingesteld.

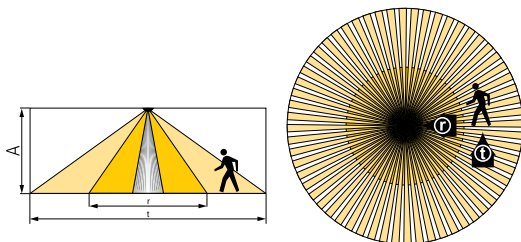
5. Detectiebereik

Het ronde detectiebereik van de aanwezigheidsmelder theRonda S dekt een gemiddeld detectiebereik af. Let erop dat zittende personen in bereiken met verschillende afmetingen worden gedetecteerd. De aanbevolen montagehoogte is 2 m – 4 m. Hoe hoger de montagehoogte, des te lager de gevoeligheid. Bij grotere montagehoogtes worden de omvang en afstand tussen de actieve en passieve zones van de aanwezigheidsmelder groter. Het detectiebereik wordt met toenemende temperatuur minder.

Zittende personen

De aanwezigheidsmelder reageert zeer gevoelig op zeer kleine bewegingen. De gegevens hebben betrekking op zeer kleine bewegingen op tafelhoogte (ca. 0,80 m). Vanaf een montagehoogte van > 3 m is de detectiegevoeligheid verminderd. Voor een duidelijke detectie zijn sterkere bewegingen noodzakelijk.





Montagehoogte (A)	Dwars (t)	Recht (t)	Zittend (s)
2,0 m	Ø 7,0 m (38 m ²)	Ø 2,5 m (5 m ²)	Ø 2,5 m (5 m ²)
2,5 m	Ø 7,0 m (38 m ²)	Ø 3,0 m (7 m ²)	Ø 3,0 m (7 m ²)
3,0 m	Ø 8,0 m (50 m ²)	Ø 4,0 m (13 m ²)	Ø 4,0 m (13 m ²)
3,5 m	Ø 8,0 m (50 m ²)	Ø 4,0 m (13 m ²)	–
4,0 m	Ø 9,0 m (64 m ²)	Ø 4,0 m (13 m ²)	–

Alle gegevens zijn richtwaarden.

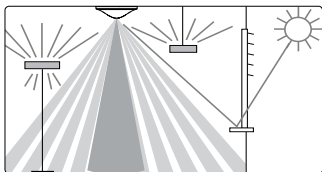
Lichtsterktemeting

De aanwezigheidsmelder meet kunstmatig licht en daglicht, dat direct onder de melder wordt gereflecteerd (openingshoek ca. 120°). De montageplaats wordt gebruikt als referentie van het verlichtingsniveau. De lichtmeting wordt beïnvloed door rechtstreekse aanstraling door de verlichting.

- Vermijd de plaatsing van staande lampen of verlaagde verlichting direct onder de melder.

Als de lichtsterktemeting wordt gedeactiveerd, schakelt het kanaal A (verlichting) alleen afhankelijk van de aanwezigheid (de

lichtsterkte-schakelwaarde is via de afstandsbediening op 'Meting uit' gezet).



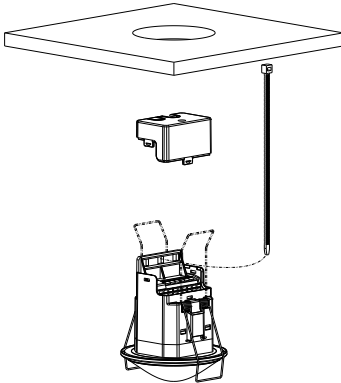
Geschikte lampen

De aanwezigheidsmelder is geschikt voor fluorescentielampen, compacte tl-lampen, halogeen-, gloeilampen en LED's. Vanwege de hoge inschakelstromen van EVA's en LED-drivers is het maximaal schakelbare aantal beperkt. Bij grote belastingen kan dit probleem met een externe beveiliging worden verholpen. Alle geschakelde belastingen moeten op deskundige wijze worden ontstoord.



6. Montage

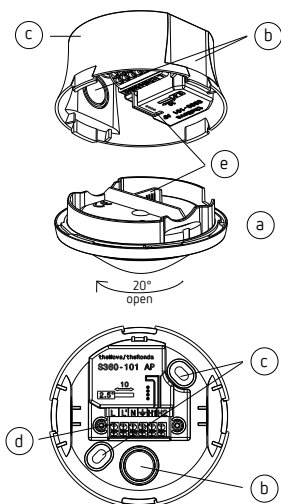
Plafondinbouw



Inbouw in holle plafonds met een dikte van 0,5 m tot/m 3 cm. De diameter van de plafonduitsparing moet tussen 62 mm en 70 mm liggen. Voor de kabeltrekontlasting wordt een kabelbinder gebruikt (breedte: 3,5 – 4,8 mm).

De melder moet vrij zicht hebben op personen. De montagehoogte mag niet kleiner zijn dan 1,7 m en niet groter dan 4 m.

Plafondopbouwmontage



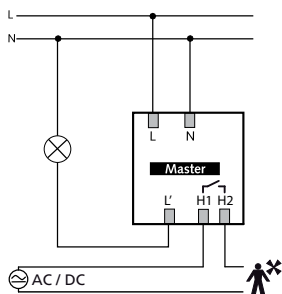
- ▶ Draai het sensorgedeelte (a) met een hoek van ongeveer 20° linksom tot het vastklikt.
- ▶ Verwijder het sensorgedeelte.
- ▶ Maak de noodzakelijke openingen (b) voor het doorvoeren van de kabel.
- ▶ Monteer het voedingsgedeelte (c) via de beschikbare montageopeningen (c) aan het plafond.
- ▶ De bedrading moet worden uitgevoerd volgens het opschrift op de stekkerklem, kabeldiameter van 0,25 – 2,5 mm² (d)
- ▶ Trek het sensorgedeelte (a) omhoog en let daarbij op de stekerverbinding (e).

7. Schakeling

De aanwezigheidsmelders kunnen als master in een enkelvoudige schakeling worden gebruikt. Bij parallelschakeling van de uitgangen licht (L') moet men ervoor zorgen dat alle parallelgeschakelde melders op dezelfde fase zijn aangesloten.

Enkelvoudige schakeling

Bij de enkelvoudige schakeling detecteert de aanwezigheidsmelder als Master aanwezigheid en lichtsterkte en regelt de verlichting.



8. Instellingen

De aanwezigheidsmelder theRonda S heeft geen potentiometer. De aanwezigheidsmelders worden met een basisinstelling gebruiksklaar geleverd. De vooraf ingestelde gegevens zijn richtwaarden. Voor de inbedrijfstelling zijn optioneel de

managementafstandsbediening «SendoPro 868-A» en de serviceafstandsbediening «theSenda P» verkrijgbaar. Daarmee kunnen de gewenste parameters op afstand worden ingesteld.

Parameters via afstandsbediening

Ter ondersteuning van de inbedrijfstelling en van servicewerkzaamheden kunnen de volgende parameters met de afstandsbediening worden opgevraagd of gewijzigd:

Parameters	Beschrijving	Opvraagbaar SendoPro 868-A	Te wijzigen SendoPro 868-A	Te wijzigen theSenda P
Lichtsterkte-schakelwaarde kanaal A (verlichting)	Waardebereik in lux	x	x	x
	Metingen uit	x	x	x
Werkelijke lichtsterkte kanaal A (verlichting)	Waardebereik in lux	x		
Uitschakelvertraging kanaal A (verlichting)	Waardebereiken in seconden / minuten		x	x
	Impuls		x	x
Uitschakelvertraging kanaal H (aanwezigheid)	Waardebereiken in seconden / minuten		x	x
Inschakelvertraging H	Waardebereiken in seconden / minuten		x	
Detectiegevoeligheid (PIR)	Waardebereik in trappen		x	x
Groepsadres kanaal A (verlichting)	Alle / I / II / III		x	

Parameters	Beschrijving	Opvraagbaar SendoPro 868-A	Te wijzigen SendoPro 868-A	Te wijzigen theSenda P
LED-weergave beweging	Uit / Aan		x	

De parameters worden met de managementafstandsbediening "SendoPro 868-A" of installatieafstandsbediening "theSenda P" via infrarood naar de aanwezigheidsmelder gezonden. Gewijzigde parameters worden door de melder direct overgenomen en gebruikt.

Met de managementafstandsbediening "SendoPro 868-A" kunnen parameters worden opgevraagd doordat de waarden trapsgewijs naar de melder worden gezonden. Is de gezonden waarde lager dan de ingestelde parameter, dan gaat de LED kort branden. Is de gezonden waarde gelijk aan of hoger dan de ingestelde parameter, dan knippert de LED 2 seconden.



Besturingscommando's via afstandsbediening

Besturingscom- mando	Beschrijving	Acti- veerbaar SendoPro 868-A	Activeer- baar the- Senda P
Inleren kanaal A (verlichting)	De momenteel gemeten lichtsterkte wordt als gewenste lichtsterkte-schakelwaarde overgenomen. Waarden buiten het toegestane bereik worden automatisch op de betreffende grenswaarde gezet.	x	x
Verlichting schakelen	Lichtgroep kan worden in- en uitgeschakeld.	x	x
Test-aanwezigheid	Aan / Uit	x	x
Herstart	Melder opnieuw starten	x	x
Fabrieksinstellingen	Alle parameters en instellingen weer op de fabrieksinstelling instellen.	x	



Lichtsterkte-schakelwaarde kanaal A (verlichting)

De lichtsterkte-schakelwaarde A bepaalt de minimaal gewenste lichtsterkte. De momenteel aanwezige lichtsterkte wordt onder de aanwezigheidsmelder gemeten. Als de aanwezige lichtsterkte lager is dan de schakelwaarde en er wordt aanwezigheid vastgesteld, wordt de verlichting ingeschakeld.

Waardebereik

Luxwaarden met managementafstandsbediening «SendoPro 868-A»	30 - 3000 lux
Bij de installatieafstandsbediening «theSenda P» zijn de volgende waarden beschikbaar	30, 300, 500, 800 lux

(De momenteel gemeten lichtsterkte (lux) kan bij de managementafstandsbediening «SendoPro 868-A», met het besturingscommando Inleren of met de installatieafstandsbediening «theSenda P» met de toets Inleren worden overgenomen.)

Waarden buiten het toegestane bereik worden automatisch op de betreffende grenswaarde gezet.

- Deactivering van de lichtsterktemeting (de lichtsterkte heeft geen invloed)

- Het kanaal A (verlichting) schakelt altijd bij aan- / afwezigheid.

Managementafstandsbediening «SendoPro 868-A»	Meting UIT
Installatieafstandsbediening «theSenda P»	Toets ☀

Uitschakelvertraging kanaal A (verlichting)

Waardebereik

Instelbare waarden met managementafstandsbediening «SendoPro 868-A»	10 s - 60 min
Bij de installatieafstandsbediening «theSenda P» zijn de volgende waarden beschikbaar	10 s, 30 s, 60 s, 2 min, 10 min, 20 min, 60 min

Aansturing voor trapverlichtingstijdschakelaar (0,5 s «on» / 10 s «off»)

«SendoPro 868-A»	Impuls
«theSenda P»	Toets  1

Uitschakelvertraging kanaal H (aanwezigheid)

Het aanwezigheidskanaal schakelt bij aanwezigheid (zonder invloed van lichtsterkte). Het relaiscontact sluit bij afwezigheid en opent pas na afloop van de ingestelde uitschakelvertraging.

Waardebereik

Instelbare waarden «SendoPro 868-A»	10 s – 120 min
Instelbare waarden «theSenda P»	10 s, 30 s, 60 s, 2 min, 10 min, 20 min, 120 min



Inschakelvertraging kanaal H (aanwezigheid)

Het relaiscontact sluit bij aanwezigheid pas na afloop van de ingestelde inschakelvertraging.

Waardebereik (alleen met managementafstandsbediening 'SendoPro 868')

Instelbare waarden	0 s, 30 s, 1 – 10 min.
Geen inschakelvertraging (het relaiscontact sluit direct bij aanwezigheid)	0 s

Detectiegevoeligheid

De melder heeft 5 gevoeligheidsniveaus. De basisinstelling is het middelste niveau (3).

Door de keuze van de werkingsmodus testaanwezigheid wordt het ingestelde gevoeligheidsniveau niet gewijzigd.

Met de managementafstandsbediening "SendoPro 868-A" kunnen de niveaus 1 t/m 5 worden geselecteerd en naar de melder worden gezonden.

Met de installatieafstandsbediening "theSenda P" kan de gevoeligheid bij elke druk op de knop met één niveau worden verlaagd of verhoogd.

Niveau	gevoeligheid
1	zeer ongevoelig
2	ongevoelig
3	Standaard
4	gevoelig
5	zeer gevoelig



Groepsadres kanaal A (verlichting)

Deze parameter wordt bij gebruik van de gebruikersafstandsbediening «theSenda S» toegepast. Aan het kanaal A (verlichting) kan een groepsadres worden toegewezen.

De groepsadressen in de melder kunnen met «theSenda S» of met de «SendoPro 868-A» worden geprogrammeerd.

Waardenbereik groepsadres

Instelbare waarden «SendoPro 868-A»	I, II, III, Alle
Instelbare waarden «theSenda S»	I, II

LED-weergave beweging

De bewegingsdetectie kan met behulp van de LED worden weergegeven.

Waardebereik (alleen met managementafstandsbediening 'SendoPro 868')

Geen weergave van de bewegingsdetectie.	Uit
De LED is bij herkende beweging ingeschakeld, anders uitgeschakeld.	Aan

Fabrieksinstellingen

De aanwezigheidsmelder theRonda P360-101 wordt met de volgende parameterwaarden geleverd:

Parameters	Waarde
Lichtsterkte-schakelwaarde kanaal A (verlichting)	300 lux
Uitschakelvertraging kanaal A (verlichting)	10 min
Uitschakelvertraging kanaal H (aanwezigheid)	10 min
Inschakelvertraging H (aanwezigheid)	0 s
Detectiegevoeligheid (PIR)	Niveau 3
Groepsadres kanaal A (verlichting)	I
LED-weergave beweging	Uit

9. Inbedrijfstelling

Inschakelgedrag

Telkens na het inschakelen van de spanning doorloopt de aanwezigheidsmelder eerst een opstartfase van 30 s, waarna deze weer naar normale bediening overschakelt. Een LED geeft de huidige toestand weer:

1. Opstartfase (30 s)

- De rode LED knippert elke seconde, beide schakelcontacten zijn gesloten (licht en aanwezigheid aan).
- De melder reageert niet op afstandsbedieningscommando's.
- Bij afwezigheid openen beide contacten na 30 s.

2. Gebruik

De melder is klaar voor gebruik (LED UIT).

Test detectiebereik


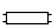


De testmodus Detectiebereik dient ter controle van de aanwezigheidsdetectie en de bedrading. De testmodus aanwezigheid kan met de managementafstandsbediening «SendoPro 868-A» en installatieafstandsbediening «theSenda P» worden geactiveerd.

Instelling van de testmodus Detectiebereik met afstandsbediening

- Bij de instelling van de testmodus met de afstandsbediening schakelt de melder direct over naar de testmodus:
 - Elke beweging wordt door de LED weergegeven.
 - Bij beweging sluiten de schakelcontacten licht en aanwezigheid.
 - Bij afwezigheid opent het schakelcontact licht na 10 s.
 - Lichtsterktemeting gedeactiveerd, melder reageert niet op lichtsterkte.
 - Inleren kan in de testmodus niet worden geactiveerd.
- Na 10 min eindigt de testmodus automatisch. De melder start opnieuw (zie Inschakelgedrag).



10. Technische specificaties

Bedrijfsspanning	230 V AC +/- 10 %
Frequentie	50 Hz
Voorgeschakeld beveiligingsapparaat:	13 A
Eigen verbruik	ca. 0,5 W
Soort montage	Plafondmontage
Aanbevolen montagehoogte	2,0 – 3,0 m/max. 4 m
Minimumhoogte	> 1,7 m
Detectiebereik	horizontaal 360° verticaal 120°
Maximale reikwijdte	Ø 4 m (Mh. 3 m) / 13 m ² zittend Ø 4 m (mh. 3 m) / 13 m ² radiaal bewegend Ø 8 m (mh. 3 m) / 50 m ² tan- gentieel bewegend
Instelbereik lichtsterkte-schakelwaarde	30 – 3000 lux
Uitschakelvertraging Verlichting A licht	10 s – 60 min / impuls
Uitschakelvertraging kanaal H (aanwezigheid)	10 s – 120 min
Kanaal A (verlichting)	Relais 230 V / 10 A, μ -contact
Max. schakelvermogen $\cos \varphi$ 1 ohms	2300 W 
Max. schakelvermogen $\cos \varphi$ 0,5	1150 VA   
Max. schakelvermogen LED Richtwaarden	zie fabrikant voor $\cos \varphi$
LED-lampen < 2 W	25 W
LED-lampen \geq 2 W	70 W
Richtwaarde max. inschakelstroom	400 A / 200 μ s
Maximaal aantal EVA's T5/T8	10x 54/58 W, 16x 35/36 W 5x 2x 54/58 W 8x 2x 35/36 W
Kanaal H, aanwezigheid	Relais, potentiaalvrij, basisisolatie
Maximale spanning	220 V DC / 250 V AC
Maximaal schakelvermogen	50 W / 50 VA (max. 2 A)
Aanbevolen minimale belasting	0,5 mV / 10 mA

Aansluittype	Steekklemmen
Max. kabeldiameter	max. 2,5 mm ²
IP-code: theRonda S360-101 DE	IP 20
IP-code: theRonda S360-101 AP	IP 54 in gemonteerde toestand IP 54
Omgevingstemperatuur	-15 °C t/m +50 °C
CE-Verklaring van overeenstemming	Dit apparaat voldoet aan de veiligheidseisen van de EMC-richtlijn 2014/30/EU en de laagspanningsrichtlijn 2014/35/EU.

Productoverzicht



Soort montage	Kanaal	Bedrijfs- spanning	Kleur	Type	Artikel- nummer
Plafond- montage	Verlichting klimaa- tinstalla- ties	230 V AC	Wit	theRonda S360 -101 DE WH	2080565
Plafond- montage	Verlichting klimaa- tinstalla- ties	230 V AC	Grijs	theRonda S360 -101 DE GR	2080566
Plafond- montage	Verlichting klimaa- tinstalla- ties	230 V AC	Speciale kleur volgens specificatie klant	theRonda S360 -101 DE SF	2080568
Plafond- montage	Verlichting klimaa- tinstalla- ties	230 V AC	Wit	theRonda S360 -101 AP WH	2080555
Plafond- montage	Verlichting klimaa- tinstalla- ties	230 V AC	Grijs	theRonda S360 -101 AP GR	2080556

Plafondmontage	Verlichting klimaatinstallaties	230 V AC	Speciale kleur volgens specificatie klant	theRonda S360 -101 AP SF	2080558
----------------	-----------------------------------	----------	---	--------------------------	---------

Verhelpen van storingen

STORING	Oorzaak
Verlichting wordt niet ingeschakeld bij aanwezigheid en duisternis	Luxwaarde te laag ingesteld; licht werd met de afstandsbediening «theSenda S» uitgeschakeld; geen persoon in het detectiebereik; obstakel(s) storen de detectie; uitschakelvertraging te kort ingesteld
Verlichting wordt niet uitgeschakeld resp. verlichting wordt spontaan ingeschakeld bij afwezigheid	Uitschakelvertraging afwachten; thermische storingsbronnen in het detectiebereik: heteluchtverwarmers, gloeilamp/halogenestraler, zich bewegende objecten (bijv. gordijnen bij open ramen); Last (EVA's, relais) niet ontstoord
Storingsknipperen (4 x per seconde)	Fout bij zelftest; apparaat is defect!

Weergave van de LED

LED	Beschrijving
Knipperen elke seconde	De aanwezigheidsmelder bevindt zich in de opstartfase.
Flikkeren gedurende 2 seconden	Het via infrarood door de afstandsbediening gezonden commando werd door de aanwezigheidsmelder geaccepteerd.
Kort branden	Het via infrarood door de afstandsbediening gezonden commando werd door de aanwezigheidsmelder afgewezen. Het commando is niet geldig. Gekozen meldertype of parameter op de «SendoPro» controleren.
Snel knipperen	Storingsknipperen; de aanwezigheidsmelder heeft een fout vastgesteld.

LED	Beschrijving
Brandt of flikkert onregelmatig	De aanwezigheidsmelder bevindt zich in de testmodus voor detectiebereik of «LED-weergave beweging» is geactiveerd. De LED toont gedetecteerde bewegingen.

Garantieverklaring

Theben HTS aanwezigheidsmelders zijn met de grootste zorgvuldigheid en met de modernste technologieën geproduceerd en hebben een kwaliteits-test doorstaan. Theben HTS AG garandeert daarom de goede werking bij deskundig gebruik. Als er desondanks gebreken ontstaan, geeft Theben HTS AG garantie volgens de algemene voorwaarden.

Let er met name op

- dat de garantietermijn 24 maanden vanaf productiedatum bedraagt.
- dat de garantie vervalt als u of derden wijzigingen of reparaties aan de apparaten uitvoeren.
- dat, voorzover aanwezigheidsmelder op een softwaregestuurd systeem wordt aangesloten, de garantie voor deze aansluiting alleen geldig is als de gespecificeerde interface wordt gebruikt.

Wij verplichten ons alle delen van het geleverde product die aantoonbaar vanwege slecht materiaal, foutieve constructie of gebrekkige uitvoering tot aan het einde van de garantieperiode beschadigd of onbruikbaar worden, zo snel mogelijk te repareren of te vervangen.

Insturen

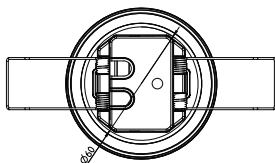
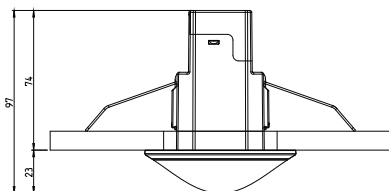
Als het apparaat onder de garantie valt, stuur het dan samen met het afleveringsbewijs en een korte beschrijving van de fout c.q. storing naar een bevoegde speciaalzaak.

Intellectueel eigendom

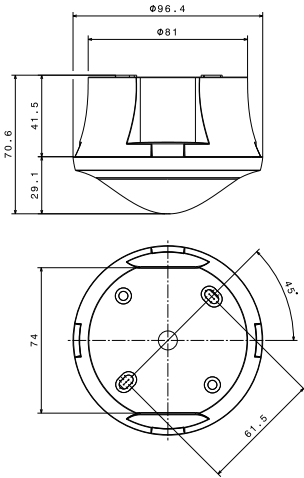
Het concept alsmede de hard- en software van deze apparaten zijn auteursrechtelijk beschermd.

Maattekeningen

theRonda S360-101 DE



theRonda S360-101 AP



11. Accessoires

SendoPro 868-A
Artikelnr.: 9070675
[Details > www.theben.de](http://www.theben.de)



theSenda S

ArtikelNr.: 9070911

[Details > www.theben.de](http://www.theben.de)



theSenda P

ArtikelNr.: 9070910

[Details > www.theben.de](http://www.theben.de)



12. Contact

Theben HTS AG

Im Langhag 7b

8307 Effretikon

ZWITSERLAND

Tel.nr. +41 52 355 17 00

Faxnr. +41 52 355 17 01

Hotline

Tel.nr. +41 52 355 17 27

support@theben-hts.ch

www.theben-hts.ch

Alle landen behalve Zwitserland

Theben AG

Hohenbergstraße 32

72401 Haigerloch

GERMANY

Tel.: +49 7474 692-0

Fax: +49 7474 692-150

Hotline

Tel.: +49 7474 692-369

hotline@theben.de

www.theben.de

