

DIMAX 542 plus
5420001
DIMAX 544 plus
5440001



1. Consignes de sécurité fondamentales

AVERTISSEMENT
Danger de mort, risque d'électrocution ou d'incendie !
➤ Seul un électricien spécialisé est habilité à procéder au montage !

① Des anomalies dans le comportement de variation ou des perturbations radioélectriques ne peuvent pas être exclues en cas de variation de lampes (en particulier des LED) en raison des progrès techniques constants

- Pour l'installation dans les boîtiers encastrés du commerce (selon DIN 49073-1)

2. Utilisation conforme

- Le variateur commute et varie la luminosité de différents types de lampes, tels que les lampes à incandescence, les lampes halogènes à haute tension, les lampes halogènes à basse tension (conventionnelles ou avec transformateur électronique), les lampes fluorescentes compactes variables (lampes à économie d'énergie) ou les lampes à LED variables, pour 230 V et ventilateur
- Le réglage de la luminosité s'effectue par l'intermédiaire du bouton-poussoir raccordé au variateur
- La programmation s'effectue via le sélecteur du variateur ou par NFC et l'application Theben
- Pour l'utilisation dans des bâtiments privés et publics, dans des pièces fermées
- Convient pour la rénovation

Élimination

- Procéder à l'élimination de l'appareil conformément aux directives de protection de l'environnement

3. Montage et raccordement

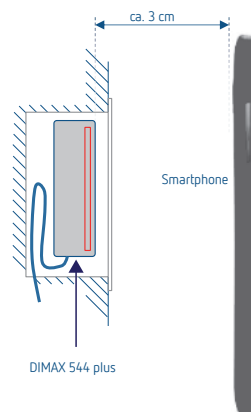
Montage du variateur

AVERTISSEMENT
Danger de mort, risque d'électrocution ou d'incendie !
➤ Seul un électricien spécialisé est habilité à procéder au montage !

- Couper la tension
- Protéger contre toute remise en marche
- Vérifier l'absence de tension
- Mettre à la terre et court-circuiter
- Recouvrir ou protéger les pièces sous tension situées à proximité

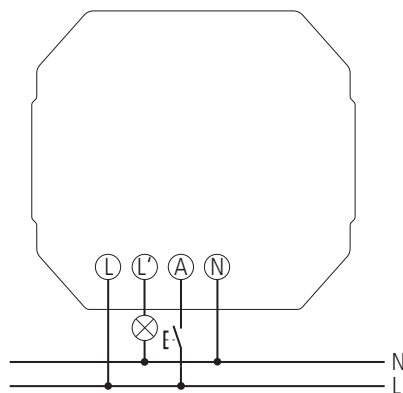
① En cas de montage derrière un interrupteur d'éclairage, aucune réception NFC n'est nécessaire.

① La programmation via NFC (pour DIMAX 544 plus uniquement) peut également s'effectuer sans tension de réseau.



- Monter le variateur avec le panneau avant vers l'avant dans un boîtier encastré

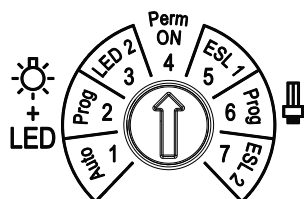
Raccordement du variateur



- Les transformateurs électroniques et conventionnels doivent toujours être utilisés avec la charge minimale indiquée par le fabricant.
- Uniquement utiliser des lampes fluorescentes compactes / lampes à LED variables, les lampes fluorescentes compactes / lampes à LED normales risquent d'être détruites.
- Lors d'un changement de lampe, couper l'alimentation en tension (au niveau de la boîte à fusibles), afin de réactiver la détection de charge automatique.
- Ne pas monter les raccords de charge (L') des variateurs en parallèle.
- Ne pas shunter, ni court-circuiter le variateur.
- Aucun transformateur de séparation ou de réglage ne doit être installé en amont du variateur.
- Ne pas mélanger des transformateurs bobinés et des transformateurs électroniques.
- Ne pas installer des transformateurs bobinés avec des lampes fluorescentes compactes / LED.
- Ne pas raccorder de bouton-poussoir à une lampe au néon.
- Une bonne détection de charge automatique n'est possible que si une charge est raccordée.
- Utiliser uniquement des transformateurs homologués par le fabricant pour le fonctionnement en gradateur.

4. Description des fonctions

Le variateur dispose d'un sélecteur à 7 fonctions pour le réglage des modes de fonctionnement :



☀ + LED

Fonctions pour lampes standard (par ex. lampes à incandescence, lampes halogènes, transformateurs, LED)

Position 1 : Auto 1 (valeur par défaut)

Avec fonction confort, avec détection de charge automatique pour les types de lampes traditionnels

Position 2 : Prog 2

Programmation de la luminosité minimale

Position 3 : LED 2

Fonction pour les LED, dont la variation est difficile en position 1 (Auto) ; aucune détection de charge automatique (toujours avec **entrée de phase**)

- ⓘ Certaines lampes LED peuvent causer une surcharge en position 3 (LED 2), ce qui entraîne la réduction automatique de l'intensité de charge.

- Sélectionner la position 1 (Auto) pour éviter cela

Position 4 : Perm ON (fonction test)

Avec détection de charge automatique, le variateur est allumé en permanence



Fonctions pour lampes fluorescentes compactes (CFL) (LFC) variables

Position 5 : CFL 1

Avec détection de charge automatique (généralement **sortie de phase**),

- Démarrage systématique à 100 % pour que les LFC s'allument
- La réduction de l'intensité est possible uniquement après 3 s

Position 6 : Prog

Programmation de la luminosité minimale

Position 7 : CFL 2

Fonction pour les lampes fluorescentes compactes, dont la variation est difficile en position 5 (LFC 1) ; aucune détection de charge automatique (toujours avec **entrée de phase**)

- Démarrage systématique à 50 % min. pour que les LFC s'allument
- La réduction de l'intensité est possible uniquement après 1 s

- ⓘ Dans le cas de certaines lampes fluorescentes compactes, un scintillement dérangeant peut apparaître en cas de variation en position 5 (LFC 1).

- Utiliser la position 7 (LFC 2)

- ⓘ Certaines lampes fluorescentes compactes peuvent causer une surcharge en position 7 (LFC 2), ce qui entraîne la réduction automatique de l'intensité de charge.

- Sélectionner la position 5 (LFC 1) pour éviter cela

5. Réglage des fonctions

1. Fonction réveil (fonction confort)

- Activation en positions 1, 3, 5 et 7

Le variateur augmente l'intensité lumineuse en passant de la luminosité minimale à la luminosité d'activation programmée au cours du délai de variation réglée (préréglage 5 min ; activation par double-clic).

2. Fonction sommeil (fonction confort)

- Activation en positions 1, 3, 5 et 7

Le variateur réduit l'intensité lumineuse en passant de la valeur de variation actuelle à la luminosité minimale au cours de la durée de variation réglée, puis éteint l'éclairage (préréglage 5 min ; activation par double-clic).

3. Fonction d'activation et de variation combinée

- Valable pour les positions 1 et 3

Le variateur allume l'éclairage à la luminosité minimale, et varie l'intensité jusqu'à ce que l'utilisateur relâche le bouton ou que la luminosité max. soit atteinte (activation par une longue pression sur le bouton-poussoir).

4. Luminosité d'activation

- Valable pour les positions 1, 3, 5 et 7
- Luminosité d'activation réglable (par défaut 100 %)

Programmation de la luminosité d'activation

- Régler la luminosité d'activation souhaitée via le bouton-poussoir à l'entrée A en position 1 (ou 3, 5, 7).
- Appuyer sur le bouton-poussoir (> 10 s) jusqu'à ce que la programmation soit confirmée par un changement de luminosité. La luminosité d'activation enregistrée est ensuite restaurée.

5. Luminosité minimale

- Valable pour les positions 2 et 6

Programmation de la luminosité minimale

La luminosité minimale est réglée par défaut de telle sorte que la plupart des lampes reste allumées.

- Placer le sélecteur sur 2 (sur 6 pour les lampes fluorescentes compactes). L'éclairage passe à la luminosité minimale actuelle.
- Appuyer sur le bouton-poussoir sur l'entrée A et augmenter ou réduire l'intensité lumineuse jusqu'à ce que la valeur de luminosité minimale souhaitée soit atteinte.
- Relâcher le bouton-poussoir ; la valeur de luminosité est enregistrée.
- Positionner à nouveau le sélecteur rotatif sur la fonction souhaitée.

Cause : lorsque la valeur de la luminosité est inférieure à un certain seuil, les lampes fluorescentes compactes s'éteignent et ne se rallument plus.

- Effectuer les réglages uniquement lorsque la lampe fluorescente compacte est chaude (l'activer env. 5 min par exemple).

6. Utilisation

La lumière est à l'ARRÊT (avec bouton-poussoir : entrée A)

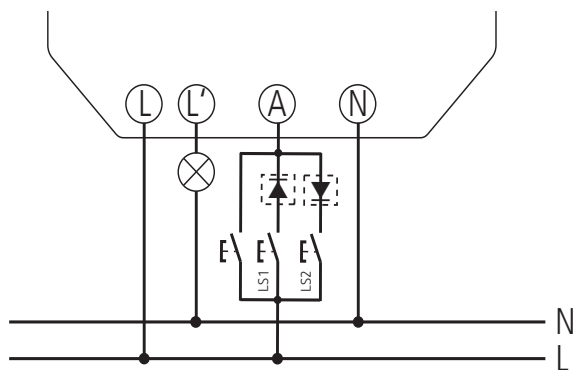
1 x pression courte sur le bouton	< 1 s	Luminosité d'activation Le variateur allume l'éclairage à la luminosité d'allumage mémorisée par apprentissage (par défaut 100 %)
1 x pression longue sur le bouton	> 1 s	Fonction d'activation et de variation combinée Le variateur allume l'éclairage à la luminosité minimale, et varie l'intensité jusqu'à ce que l'utilisateur relâche le bouton-poussoir ou que la luminosité max. soit atteinte.
2 x pressions courtes sur le bouton		Fonction réveil Le variateur allume l'éclairage à la luminosité minimale, puis augmente l'intensité pendant le délai de variation réglé jusqu'à atteindre la luminosité d'activation programmée.

La lumière est en MARCHE (avec bouton-poussoir : entrée A)

1 x pression courte sur le bouton	< 1 s	Désactiver
1 x pression longue sur le bouton	> 1 s	Le variateur augmente ou réduit l'intensité lumineuse. Le variateur s'arrête une fois la valeur minimale ou maximale atteinte. Chaque nouvelle pression permet de modifier le sens de variation.
1 x pression longue sur le bouton	> 10 s	Le variateur augmente ou réduit l'intensité lumineuse jusqu'à atteindre la valeur minimale ou maximale. Si le bouton-poussoir est enfoncé pendant > 10 s, la valeur de variation précédente (valeur de départ) est enregistrée comme luminosité d'activation (enregistrement confirmé par un changement de luminosité). La luminosité d'activation enregistrée est ensuite restaurée.
2 x pressions courtes sur le bouton		Fonction sommeil Le variateur réduit l'intensité lumineuse jusqu'à atteindre la luminosité minimale au cours du délai de variation réglée et éteint l'éclairage.

Scènes de lumière

Raccordement avec module à diodes



LS = scène de lumière

Le bouton-poussoir supplémentaire sur l'entrée A permet d'appeler 2 scènes de lumière. Pour cela, le module à diodes (9070367) disponible en option est nécessaire.

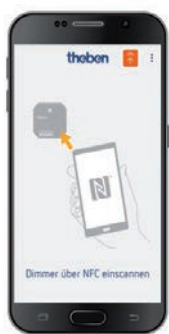
Activation d'une scène de lumière

- Brièvement appuyer sur les boutons-poussoirs LS1 et LS2. La valeur pré-réglée est adoptée.


Programmation d'une scène de lumière pour les fonctions 1, 3, 5 et 7

- Régler la valeur de luminosité sur le bouton-poussoir A (sans module à diodes).
- Appuyer sur les boutons-poussoirs LS1 et LS2 pendant plus de 10 s ; la valeur est mémorisée comme scène de lumière (enregistrement confirmé par un changement de luminosité). La luminosité enregistrée est ensuite restaurée.

7. Réglages via l'application Theben



- ① Seule l'utilisation d'un smartphone compatible NFC avec système d'exploitation Android est possible.
 - L'application sert à la programmation et au réglage des fonctions (pour DIMAX 544 plus uniquement).
 - L'application permet d'écraser les fonctions, qui ont été réglées sur le sélecteur.
- ① Le panneau avant du variateur doit être dirigé vers l'avant afin de garantir la réception NFC (portée de quelques centimètres seulement)

- Télécharger et installer l'application « Theben DIMAX » sur Google Play Store.
- Maintenir le smartphone à 3 cm max. du variateur (l'application s'ouvre).
- Vous pouvez régler les fonctions mode de fonctionnement, luminosité, scènes de lumière, fonction minuterie d'escalier, fonction confort et courbe de variation. Elles sont confirmées par un signal sonore. Les valeurs réglées sont envoyées au variateur via le bouton .

Menu « Mode de fonctionnement »

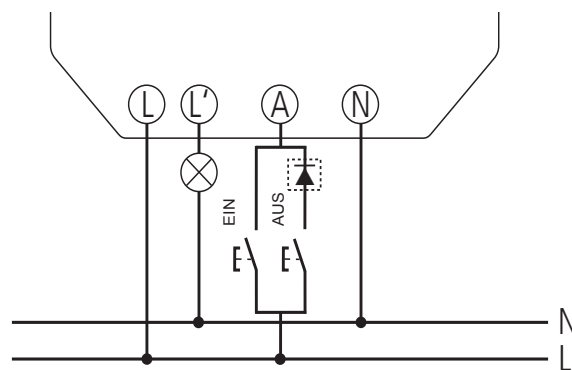
Il est possible de relever, modifier ou sauvegarder le mode de fonctionnement actuel dans le menu « Mode de fonctionnement ». Les modes de fonctionnement suivants apparaissent à l'écran :

- Auto (identique à la position 1 du sélecteur)
- LED 2 (identique à la position 3)
- Perm ON (identique à la position 4) (fonction test)
- LFC 1 (identique à la position 5)
- LFC 2 (identique à la position 7)
- Fonction bouton-poussoir double (réglable uniquement via l'application)
- Minuterie d'escalier (réglable uniquement via l'application)

Réglage de la fonction bouton-poussoir double

La fonction bouton-poussoir double peut être activée **uniquement** via l'application Theben ; fonction poussoir-double via le module à diode (9070367) avec bouton-poussoir double ou à bascule

- Entrée A = entrée de bouton-poussoir
- Avec luminosité d'activation (avec pression de touche > 10 s)
- Avec fonction d'activation et de variation combinée



- Bouton-poussoir MARCHE : allumer l'éclairage / augmenter l'intensité
- Bouton-poussoir arrêt : éteindre l'éclairage / réduire l'intensité

Menu « Luminosité »

- La luminosité minimale, la valeur de variation max. et la luminosité d'activation peuvent être réglées dans ce menu.
- Le variateur utilise les valeurs enregistrées.
- Ces valeurs sont valables pour tous les types de charge.
- Effleurer aux valeurs souhaitées et sélectionner les nouvelles valeurs

Menu « Scènes de lumière »

- ① Les scènes de lumière peuvent être réglées soit via l'application Theben, dans le menu « Scènes de lumière », soit via l'entrée de bouton-poussoir.

Le variateur utilise les valeurs enregistrées pour les scènes de lumière (valeur par défaut de la scène de lumière 1 : 35 %, scène de lumière 2 : 65 %).

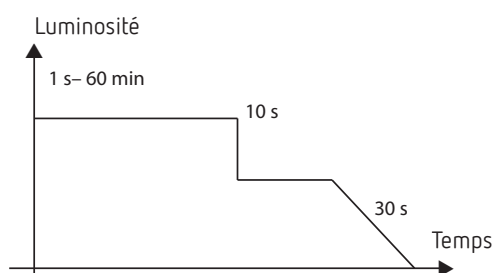
Programmation de scènes de lumière par bouton-poussoir

Voir « Raccordement avec module à diodes »

Menu « Fonction éclairage d'escalier »

- ① La fonction éclairage d'escalier peut être activée **uniquement** via l'application Theben.

Il est possible de sélectionner le temps d'éclairage d'escalier, le niveau de réduction de l'intensité pour le préavis d'extinction et le comportement en cas de nouvelle pression sur le bouton-poussoir.



Menu « Fonctions confort »

- ① Les fonctions confort (fonction sommeil et fonction réveil) peuvent être configurées indépendamment l'une de l'autre via l'application Theben
- La durée peut être réglée individuellement pour chaque fonction confort.
 - La fonction confort ne peut pas toujours être combinée avec la fonction minuterie d'escalier, ainsi qu'avec la fonction 2 boutons-poussoirs.

Menu « Courbe de variation alternative »

L'utilisation d'une courbe de variation alternative peut être réglée via l'application Theben.

8. Caractéristiques techniques

	Sortie de phase	Entrée de phase
Position du potentiomètre	1, 5	3, 7
Tension de service	230 V +10 % / -15 %	
Fréquence	50 Hz	
Puissance en veille	0,25 W	
Types de charge	R/L/C	
Charge minimale	5 W	
Charge de lampes à incandescence / lampes halogènes	250 W (jusqu'à 25 °C) 200 W (jusqu'à 45 °C)	
Lampes fluorescentes compactes (LFC) variables	200 W (jusqu'à 25 °C) 180 W (jusqu'à 45 °C)	20 W (jusqu'à 25 °C) 20 W (jusqu'à 45 °C)
LED variables	250 W (jusqu'à 25 °C) 200 W (jusqu'à 45 °C)	24 W (jusqu'à 25 °C) 12 W (jusqu'à 45 °C)
Transformateurs électroniques (C)	250 W (jusqu'à 25 °C) 200 W (jusqu'à 45 °C)	
Transformateurs inductifs (L)		200 W (jusqu'à 25 °C) 130 W (jusqu'à 45 °C)
Ventilateur	–	50 W (DIMAX 544 plus uniquement)
Longueur de câble	max. 50 m	
Section de câble	max. 4 mm ²	
Degré de pollution	2	
Température ambiante autorisée	-25 °C ... +45 °C	
Classe de protection	II en cas de montage conforme	
Indice de protection	IP 20 selon EN 60529, en cas de montage conforme	
Norme radio	NFC (DIMAX 544 plus)	
Fréquence d'émission	13,56 MHz (DIMAX 544 plus)	
Portée	3 cm (DIMAX 544 plus)	

9. Contact

Theben AG
Hohenbergstr. 32
D-72401 Haigerloch
ALLEMAGNE
Tél. +49 7474 692-0
Fax +49 7474 692-150

Assistance téléphonique

Tél. +49 7474 692-369
hotline@theben.de

Adresses, numéros de téléphone, etc.
www.theben.de