

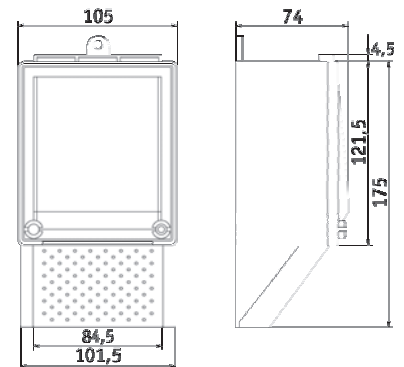
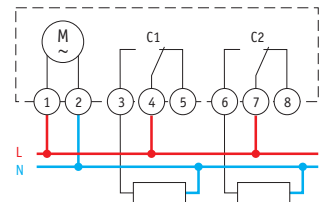


SUL 285/2 TW

- ▶ Verzegelbare behuizing voor wandmontage
- ▶ Schakelschijf : omkeerbaar 24 uur/7 dagen
- ▶ Steekbare ruiters
- ▶ Verzegelbare doorzichtige afdekkap
- ▶ De wijzers kunnen linksom gedraaid worden voor omschakeling van zomer-/wintertijd

Technische gegevens

- ▶ Materiaal van contact : verguld verhard zilver
- ▶ Verbruik : 2,5 VA
- ▶ Afwijking : ≤ 1 s/dag bij 20 °C
- ▶ Materiaal van behuizing : zelfdovende thermoplast
- ▶ Beschermingsklasse : II volgens EN 61 038
- ▶ Beschermingsgraad : IP 54 volgens EN 60 529
- ▶ Temperatuurbereik : -10 tot +50 °C
- ▶ Gewicht : 475 g



BESTELREFERENTIE	VOEDING	SCHAKELSCHIJF	GANGRESERVE	KORTSTE SCHAKELSCHIJF	AANTAL RUITERS	CONTACTEN
SUL 285/2 TW	230 V 45-60 Hz	24 uur / 7 dagen	3 dagen	20 min / 2 uur	32	2 wisselcontacten 6 A $\cos \varphi = 1$; 2 A $\cos \varphi = 0,6$